



БАРИЛГЫН ЗУРАГ ТӨСЛИЙН
"БЭСМО" ХХК

ШИФР: ББ-04/2021

Улаанбаатар хот
Нэг маягийн амины сууцны барилга

/Ажлын зураг/
БАРИЛГА БҮТЭЭЦИЙН ХЭСЭГ-ББ

Боловсруулсан:

"БЭСМО" ХХК-ний Ерөнхий захирал.....*Б.Сүнжидмаа*.....Б.Сүнжидмаа

Инженер.....*Н.Түвшинтөгөлдөр*.....Н.Түвшинтөгөлдөр



Улаанбаатар хот 2021 он

Зургийн жагсаалт

№	Зургийн нэр	Марк
1.	Зургийн жагсаалт, тайлбар бичиг	ББ-1
2.	Суурийн байгуулалт, огтлол 1-1; огтлол 2-2; огтлол 3-3,	ББ-2
3.	Баганан суурь-1; Төмөр бетон бүс-1; 2; 3; материалын түүвэр.	ББ-3
4.	Цутгамал ханын гаргалгаа, сувгийн байгуулалт, материалын түүвэр	ББ-4
5.	Цутгамал ханын байгуулалт, ЦХ-1; ЦХ-2; ЦХ-3; ЦХ-5; ЦХ-7;	ББ-5
6.	Цутгамал ханын хэв, арматурчлал, ЦХ-4; ЦХ-6; ЦХ-8; ЦХ-9.	ББ-6
7.	Цутгамал ханын огтлолууд, хэсэглэл.	ББ-7
8.	Цутгамал ханын материалын түүвэр	ББ-8
9.	Цутгамал ханын материалын түүвэр	ББ-9
10.	Хучилтын хэвний байгуулалт, ЦДН-1; ЦДН-2, материалын түүвэр	ББ-10
11.	Хучилтын арматурчлал, огтлол.	ББ-11
12.	Хучилтын материалын түүвэр.	ББ-12
13.	1-р давхрын Шат-1-н байгуулалт, огтлол 1-1, хэсэглэл-1, 2, түүвэр	ББ-13
14.	1;2-р давхрын ханын тор, ялууны байгуулалт, огтлол, материалын түүвэр	ББ-14
15.	Гадна довжоо, пандус ГД, ГП-1-н байгуулалт, огтлолууд, түүвэр	ББ-15

Тайлбар бичиг

Ерөнхий хэсэг:

БХБЯ-ны захиалгаар баригдах амины сууцны барилгын ББ-н ажлын зураг төслийг нэг маягийн давтан хэрэглэгдэхээр төлөвлөв. Монгол улсад мөрдөгдөж байгаа БНБД-ийн дагуу гүйцэтгэв.

Барилгын хариуцлагын зэрэглэл-3.

Барилгын бүтээцийн зургийг Барилга архитектурын зургийн даалгаврыг үндэслэн байгаль цаг уурын дараах нөхцөлд тохируулан боловсруулав.

Үүнд:

-Гадна агаарын тооцооны температур° C

-Цасны ачаалал

-Салхины ачаалал

-Газар хөдлөлийн зэрэг 6 балл

Барилга нь тэнхлэгээрээ 7x7м хэмжээтэй, 2 давхар төмөр бетон даацын ханатай байхаар зурагт тусгав.

Буурь: Барилгын инженер хайгуулын "....." ХХК-ийн судалгааны дүгнэлт архив

№.....-н дагуу барилгын буурь болох хөрс нь

Хөрсний механик шинж чанарын үзүүлэлтүүдийн норматив ба тооцооны утга нь:

-Барьцалдалтын хүч $C_{II} = \dots\dots\dots$ кПа

-Дотоод үрэлтийн өнцөг $\Phi_{II} = \dots\dots\dots$ кПа

-Хэв гажилтын модуль $E = \dots\dots\dots$ мПа

-Улирлын хөлдөлтийн норматив гүнм

-Урьдчилсан тооцооны эсэргүүцэл $R_0 = \dots\dots\dots$ кПа

-Хөрсний усны түвшинм илэрсэн, (илрээгүй)

-Газар шорооны ажлын зэрэг гэсгэлэн нөхцөлд гар аргаар малтахад

Барилга барих талбай нь инженер геологийн хувьд нөхцөлтэй, улирлын хөлдөлтийн бүсэнд

..... овойлттой, (овойлтгүй) хөрсөнд нормчлогдоно. Суурийн нүхийг ухахад гарсан асгамал

хөрсөөр суурийг буцааж чигжиж болохгүй. Овойлт үүсгэдэггүй элс хайрган хөрсийг 20см тутамд нягтруулж

чигжинэ. Асгамал хөрсийг барилгын талбайгаас зайлуулах шаардлагатай. Суурийн котлованыг нээсний дараа

инженер-геологич болон зургийн зохиогч инженер нараар, зориогчийн хяналт хийлгэсний дараа суурь угсралтын

ажлыг эхлэх хэрэгтэй.

Суурь: Котлованыг механизмаар ухагдаа суурь суулгах төслийн түвшингээс дээш 20-30см дутуу ухах түүнээс доош төслийн түвшин хүртэл гараар ухах хэрэгтэй. Барилгын суурийг цутгамал бетон шугаман суурьтай байхаар гүйцэтгэнэ. Суурийн бетоны анги В20. Цутгамал бетон суурийн доор 10см зузаан В10 ангийн бетон бэлтгэл хийнэ. Бетоны ажлыг гүйцэтгэхдээ "Цутгамал төмөр бетон бүтээц" БНБД 52-02-05, Цутгамал төмөр бетон гүйцэтгэх заавар БД52-102-04-ийн заалтуудыг баримтална. Суурийг хөрстэй нийлэх хэсэгт босоо болон хэвтээ гадаргууд нь халуун хар тосон түрхлэг 2-3 дахин давхарлан түрхэнэ. Буурь, суурийн ажлыг гүйцэтгэхдээ барилгын газар шороо ба буурь суурийн ажил гүйцэтгэх БНБД 3.02.01-90-ийг баримталбал зохино.

Цутгамал төмөр бетон хучилт:

Төмөр бетон цутгамал хучилттай байхаар зураг төсөлд тусгаж өгсөн болно. Цутгамал хучилтын арматурчлалыг гадан ханын арматурчлалтай хамтад нь хийх шаардлагатай ба хучилтын зузаан 16см. Цутгамал төмөр бетоны ажлыг гүйцэтгэхдээ "Цутгамал төмөр бетон бүтээц" БНБД52-02-05, Цутгамал төмөр бетон гүйцэтгэх заавар БД52-102-04-ийн заалтуудыг баримтална. Хэв хашмал нь бат бөх, тогтвортой нөхцлөөр хангагдсан байх шаардлагатай ба бетон бат бэхийн бэхжилтийнхээ 70%-ийг авахаас өмнө буюу 28 хоногоос өмнө хэв хашмалыг суллаж болохгүй. Хучилтын бетоны анги В20, арматурын анги А400.

Цутгамал хучилтанд гарах нүхэн дээр нэмэгдэл арматурыг зураг төсөлд тусгасны дагуу хийж гүйцэтгэх ба арматурыг тасалсны дараа үзүүрийг нь зургийн дагуу нугалах шаардлагатайг анхааруулж байна. Хучилтын байгуулалтын зурганд үзүүлсэнээс бусад байрлалд хучилтанд гарах халаалтын болон цахилгаанын босоо шугамны нүхийг ХАС, ХТ марктай зурагнуудаас харж шаардлагатай байрлалд ган яндан сүвлэж цутгана.

Хана: Барилгын гадна хана нь 20см төмөр бетон хана, 15см-ийн зузаан хөөсөн полипропил дулаалга, байхаар гүйцэтгэнэ. Дулаалгын хөөсөн полипропил хавтан нь стандарт MNS4629: 1998-ын шаардлагыг хангах ёстой. Дотор ханын торыг зурагт заасны дагуу альбом Г1.30-3г-н дагуу өрж өрлөгийн өндрийн 900мм 12 үед тутамд нийт ханын уртын дагуу арматурчлана. Өргийн ажилд хэвтээ болон босоо чиглүүлэгч утсыг тогтмол шалгаж, шалгах хэрэгслийн хяналтын доор чанартай гүйцэтгэвэл зохино. Өргийн ажил гүйцэтгэхдээ өрөгт бүтээцийн норм дүрэм БНБД 51-02-05-г баримталбал зохино. Өргийн зэрэг нь II, суналтын түр зуурын эсэргүүцэл $180\text{кПа} > R_{сун} \geq 120\text{кПа}$ байна. Суналтын түр зуурын эсэргүүцлийн $R_{сун}$ -ийн нормчлогдсон утгыг зурагт заагдсан хэмжээнд байгаа эсэхийг барилга угсралтын явцад туршилтаар тогтоож баталгаажуулсан байх шаардлагатай. Ханын өргийн зуурмагийн марк М50.

Ялуу: Угсармал альбом цув.В1038-1 дэвтэр-1-ийн дагуу сонгосон бөгөөд ялууг 100 маркийн бэхжээгүй цементэн зуурмаг дээр угсарна. Угсармал төмөр бетон ялууг 1.5м-ээс их урттай нүхэн дээр 35см-ээс багагүйгээр суулгах хэрэгтэй.

Гадна довжоо, пандус: Гадна довжоо, пандусыг сайтар нягтруулсан хөрсөн дээр зургийн дагуу арматурлан В10 ангийн бетоноор цутгана. Дараа нь 2см зузаан цементэн өнгөлгөө хийх хэрэгтэй.

Хаяавч: Барилгын эргэн тойронд сайтар нягтруулсан хөрсөн дээр 100см өргөнтэй В10 ангийн бетон хаяавчийг барилгаас гадагш налуутай $l=0.02l$ зургийн дагуу хийж өгнө. Хаяавчийн доор 30см зузаан ус шингээх хайрга дэвсэнэ.

Техникийн баримт бичиг бүрдүүлэх, хүлээн авах

Барилга угсралтын ажлыг гүйцэтгэсэн тэмдэглэл(ажлын журнал)-д барилга, байгууламжийн тэг тэнхлэг таталт, хэв хашлага, шат, бэхлэгээний эд ангийн байрлалыг хэмжин шалгасан үр дүн мөн хэв хашлага, арматур бэхлэгээний эд анги, хашлаганы бэлтгэлт, байрлал нь зураг төсөл болон БД52-102-04-д заасан хэмжээнд байгаа эсэхийг бичнэ. Мөн зураг төсөлд заасан арматурын анги, голчийг өөрчилсөн бол зохиогч зөвшөөрсөн эсэхийг бичиж хэв, арматур угсарсан тухай акт бүрдүүлнэ.

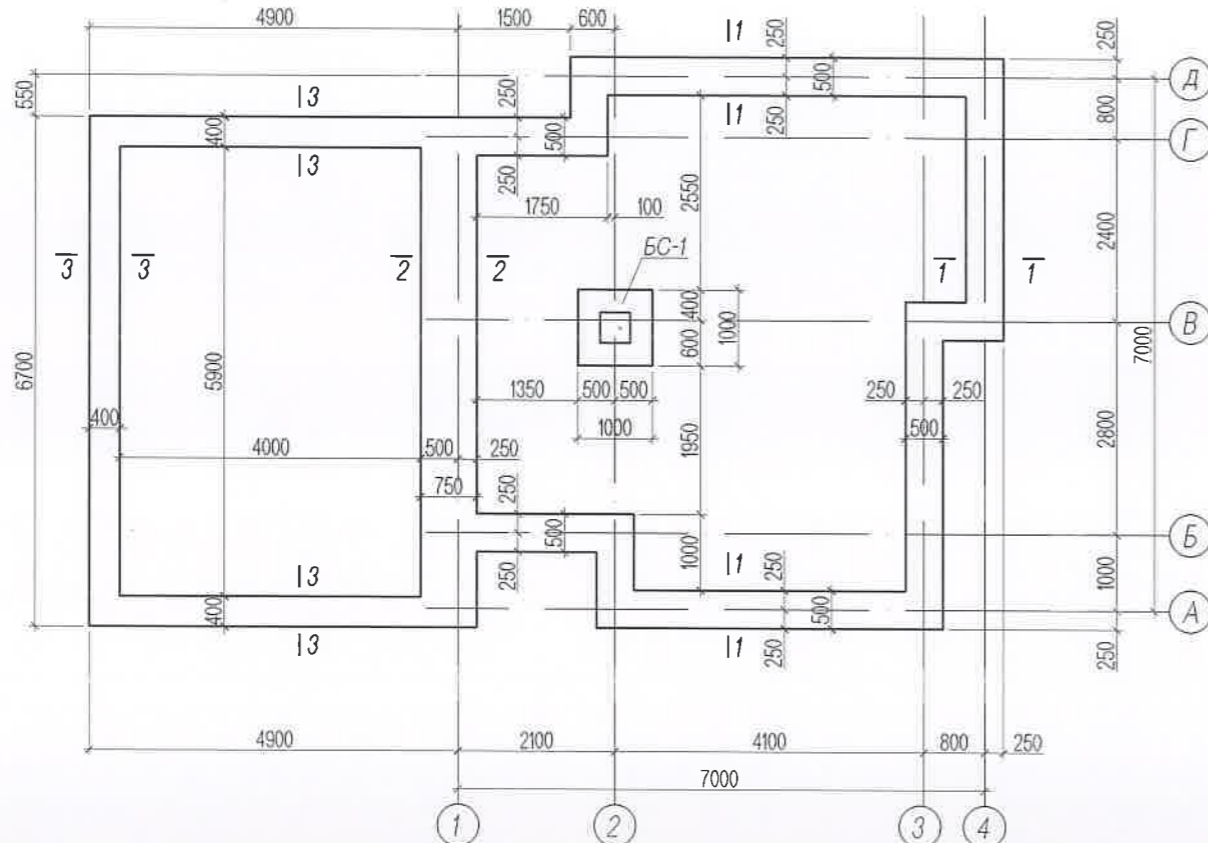
Бетон цутгасан огноо, барилгын аль нэг хэсэг, бүтээцийн элемент болох тухайн бетоны анги, бетон зуурмагийн найрлага цементийн марк, конусын суулт, нэг ээлжинд цутгасан бетоны хэмжээ, нягтруулсан арга, бетон цутгах үеийн агаарын температур, хур тунадас, хяналтын сорьцын марклалт, хашлага авахын өмнөх ба 28 хоногийн дараах бат бэхийн туршилтын үр дүнг барилга угсралтын ажлыг гүйцэтгэсэн тэмдэглэл бичсэн байна.

Анхааруулга!

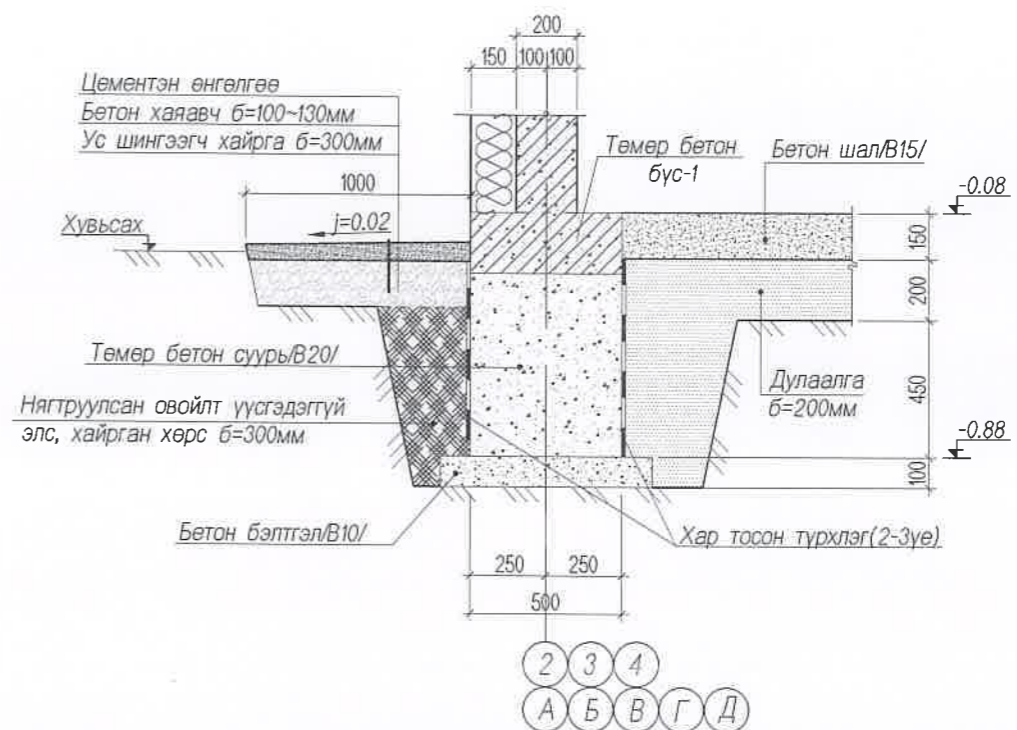
- Цутгамал төмөр бетон хийцүүдэд зураг төсөлд тооцсон арматураас өөр төрлийн арматур ашиглах тохиолдолд тухайн арматур бүрийн багц бүрээс 45см урттай дээж авч зохих эрх бүхий мэргэжлийн байгууллагаар шалгуулж зураг төсөлд тусгасан арматуртай тохирч байгаа бол зохиогчийн зөвшөөрлөөр хэрэглэж болно.
- Барилга угсралтын ажлыг дулааны улиралд гүйцэтгэхээр зураг төсөлд тусгав.
- Хучилтанд гарах нүхийг цохих буюу доргиох аргаар цолохыг хориглоно.

Улаанбаатар хот Нэг маягийн амины сууцны барилга /6 балл/			ББ		
Захирал	Б.Сүндиймаа	Зургийн жагсаалт, тайлбар бичиг	Масштаб 1: 100		
Инженер	Н.Түвшинтөгөлдөр		үе шат	хуудас	бүх хуудас
Гүйцэтгэсэн	Н.Түвшинтөгөлдөр	ЕГ ШИФР: 04/2021	А3	1	15
Шалгасан	Б.Ганзориг	ТГ ШИФР:			

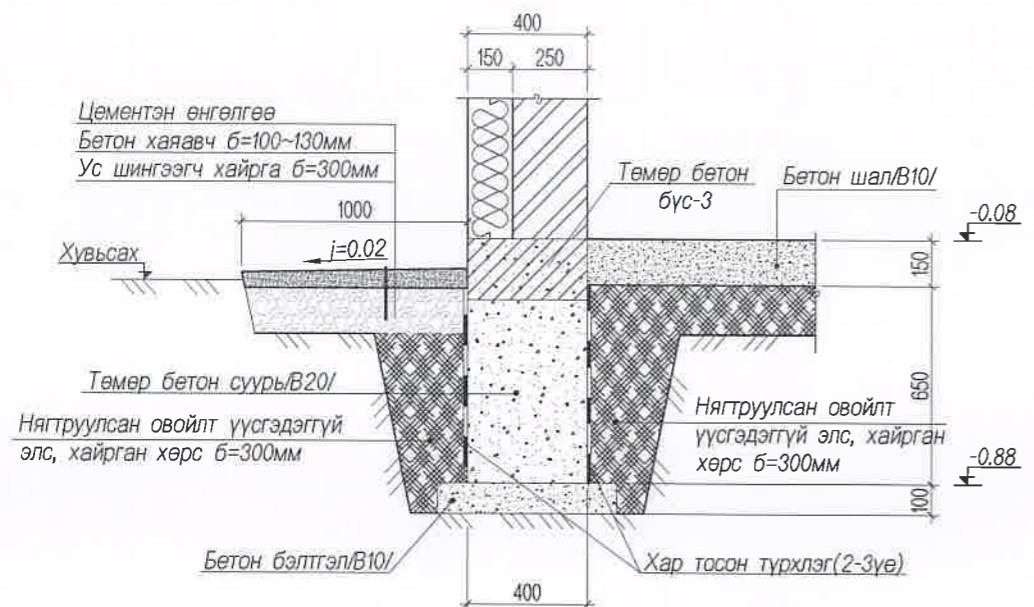
Суурийн байгуулалт
/M1:100/



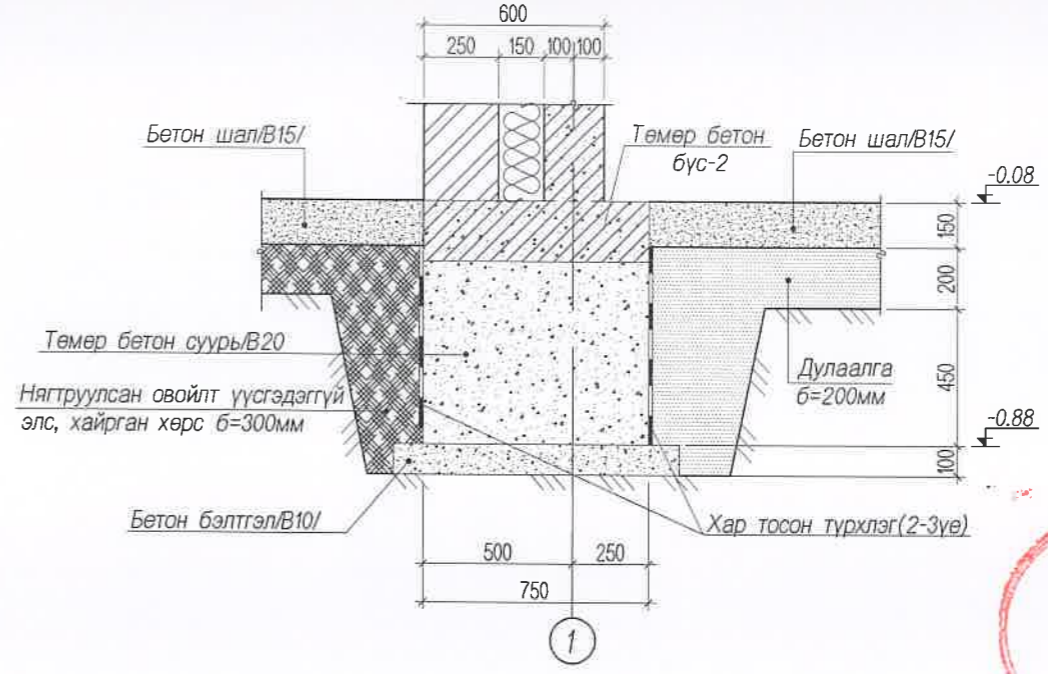
Огтлол 1-1
/M1:25/



Огтлол 3-3
/M1:25/



Огтлол 2-2
/M1:25/

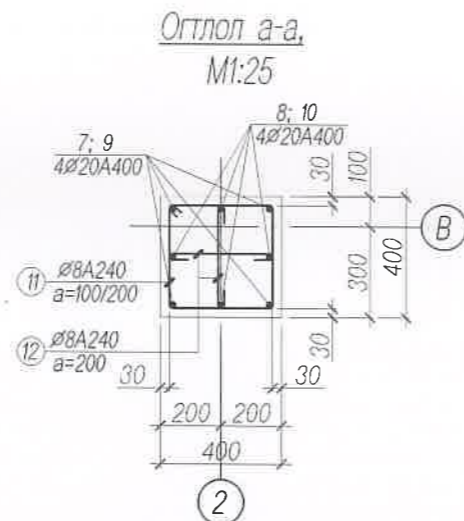
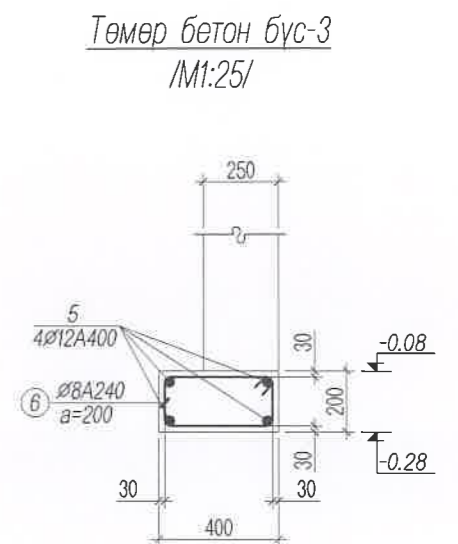
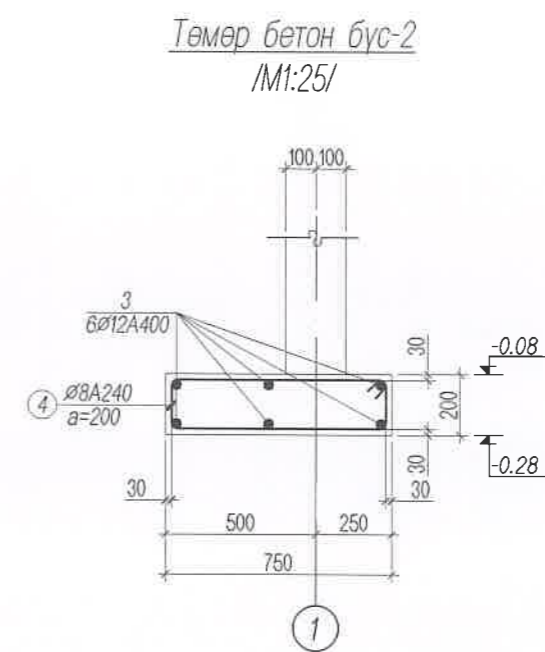
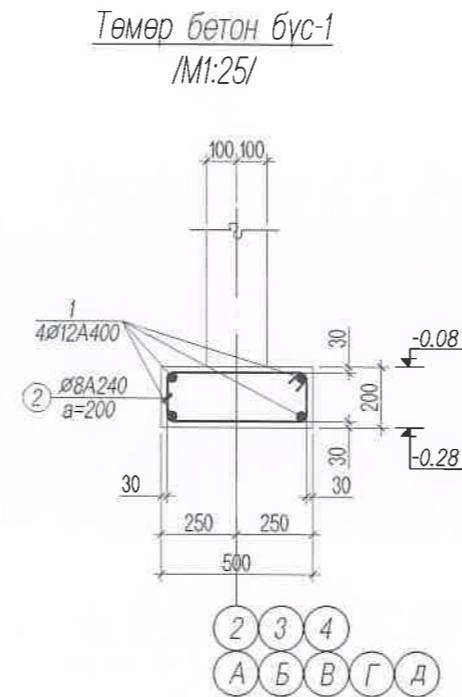
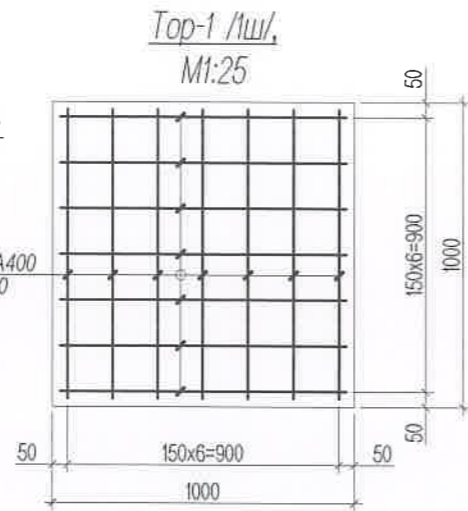
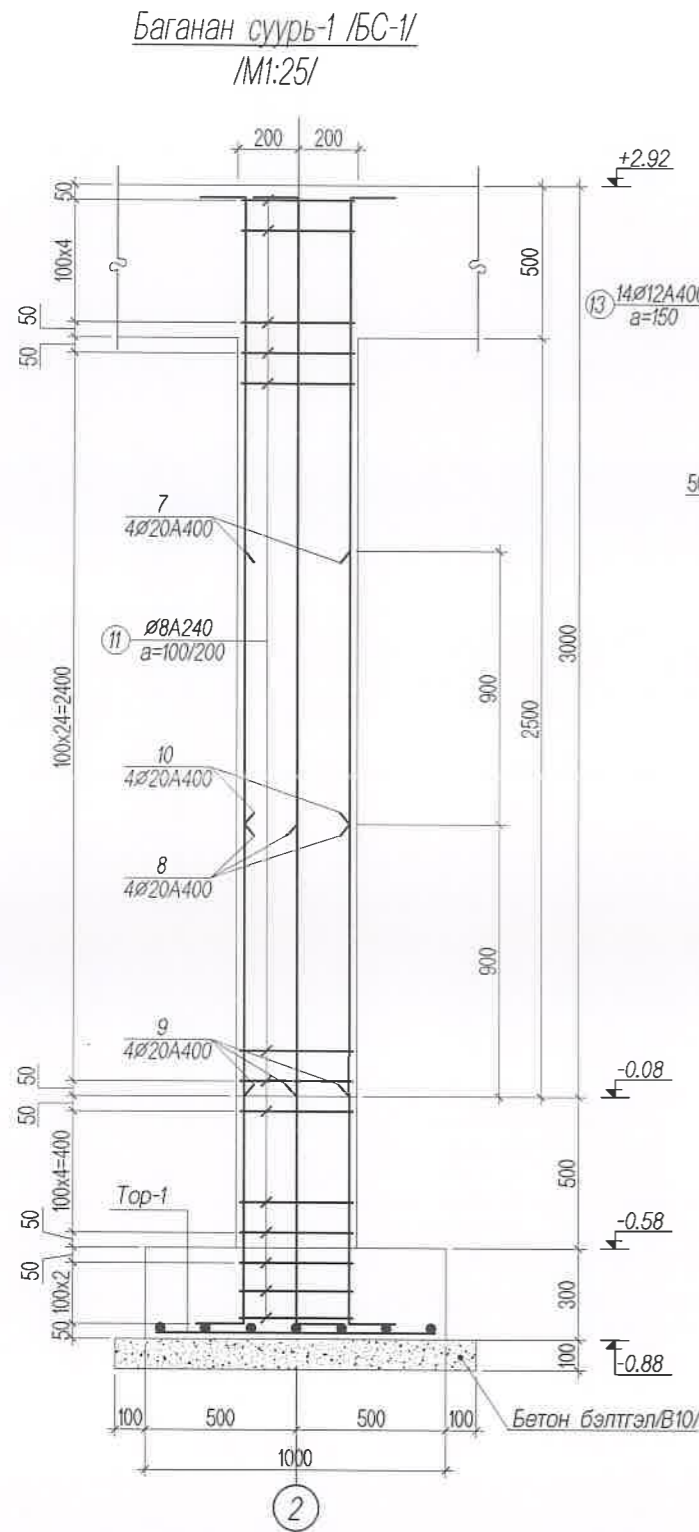


Тайлбар:

1. Энэ зургийг ББ-н холбогдох хуудастай хамт үзнэ.
2. Суурийн бетоны анги B20.
3. Цутгамал суурийг хэв хашмалд бэлтгэж цутгасны дараагаар бэхжилтийн бат бэхийн 70%-д хүрсэний дараа хэв хашмалыг авна.
4. Цутгамал бетоны ажлыг БНБД 52-02-05-ын дагуу хийж гүйцэтгэнэ.
5. Суурийн хөрстэй харьцах хэсэгт хар тосон түрхлэг 2-3 үе давхарлан түрхэнэ.
6. Суурийн нүхийг ухахад гарсан асгамал хөрсөөр суурийг эргүүлж чигжиж болохгүй. Овойлт үүсгэдэггүй элс хайрган хөрсийг 20см тутамд нь нягтруулж чигжинэ.
7. Бетон шалны доор дулаалга хийнэ.



	Улаанбаатар хот			ББ		
	Нэг маягийн амины сууцны барилга /6 балл/					
	Захирал	Б.Сүнжидмаа	Инженер	Н.Түвшинтөгөлдөр	Суурийн байгуулалт, огтлол 1-1; огтлол 2-2; огтлол 3-3	
	Гүйцэтгэсэн	Н.Түвшинтөгөлдөр	Шалгасан	Б.Ганзориг	ЕГ ШИФР: 04/2021	ТГ ШИФР:
			Масштаб 1: 100			
			үе шат хуудас бүх хуудас			
			А3 2 15			



Тайлбар:

- Энэ зургийг ББ-н холбогдох хуудастай хамт үзнэ.
- Суурийн бетоны анги В20.
- Цутгамал суурийг хэв хашмалд бэлтгэж цутгасны дараагаар бэхжилтийн бат бэхийн 70%-д хүрсэний дараа хэв хашмалыг авна.
- Цутгамал бетоны ажлыг БНБД 52-02-05-ын дагуу хийж гүйцэтгэнэ.
- Суурийн хөрстэй харьцах хэсэгт хар тосон түрхлэг 2-3 үе давхарлан түрхэнэ.
- Суурийн нүхийг ухахад гарсан асгамал хөрсөөр суурийг эргүүлж чигжиж болохгүй. Овойлт үүсгэдэггүй элс хайрган хөрсийг 20см тутамд нь нягтруулж чигжинэ.
- Бетон шалны доор дулаалга хийнэ.



Цутгамал төмөр бетон хийцийн материалын тодорхойлолт					
Поз	Тэмдэглэгээ	Нэр	Тоо шир	Жин кг/	
				Нэгж	Нийт
Төмөр бетон бүс-1 арматур			1	117	117
1	пм	∅ 10 A400 ГОСТ 5781-82* L= 23000	4	14.2	56.7
2		∅ 8 A240 ГОСТ 5781-82* L= 1320	115	0.5	59.9
Төмөр бетон бүс-2 арматур			1	49	49
3		∅ 10 A400 ГОСТ 5781-82* L= 6700	6	4.1	24.8
4		∅ 8 A240 ГОСТ 5781-82* L= 1820	34	0.7	24.4
Төмөр бетон бүс-3 арматур			1	73	73
5	пм	∅ 10 A400 ГОСТ 5781-82* L= 16500	4	10.2	40.7
6		∅ 8 A240 ГОСТ 5781-82* L= 1120	73	0.4	32.3
Баганан суурийн арматур			1	137	137
7		∅ 20 A400 ГОСТ 5781-82* L= 2700	4	6.7	26.6
8		∅ 20 A240 ГОСТ 5781-82* L= 1800	4	4.4	17.8
9		∅ 20 A400 ГОСТ 5781-82* L= 3050	4	7.5	30.1
10		∅ 20 A240 ГОСТ 5781-82* L= 2200	4	5.4	21.7
11		∅ 8 A240 ГОСТ 5781-82* L= 1520	37	0.6	22.2
12		∅ 8 A240 ГОСТ 5781-82* L= 460	38	0.2	6.9
13		∅ 12 A240 ГОСТ 5781-82* L= 950	14	0.8	11.8
Суурийн нийт бетон орц В20			V=19.2м3		
Бетон бэлтгэлийн бетон орц В10			V=4.0м3		
Шалны бетон орц В15			V=8.0м3		

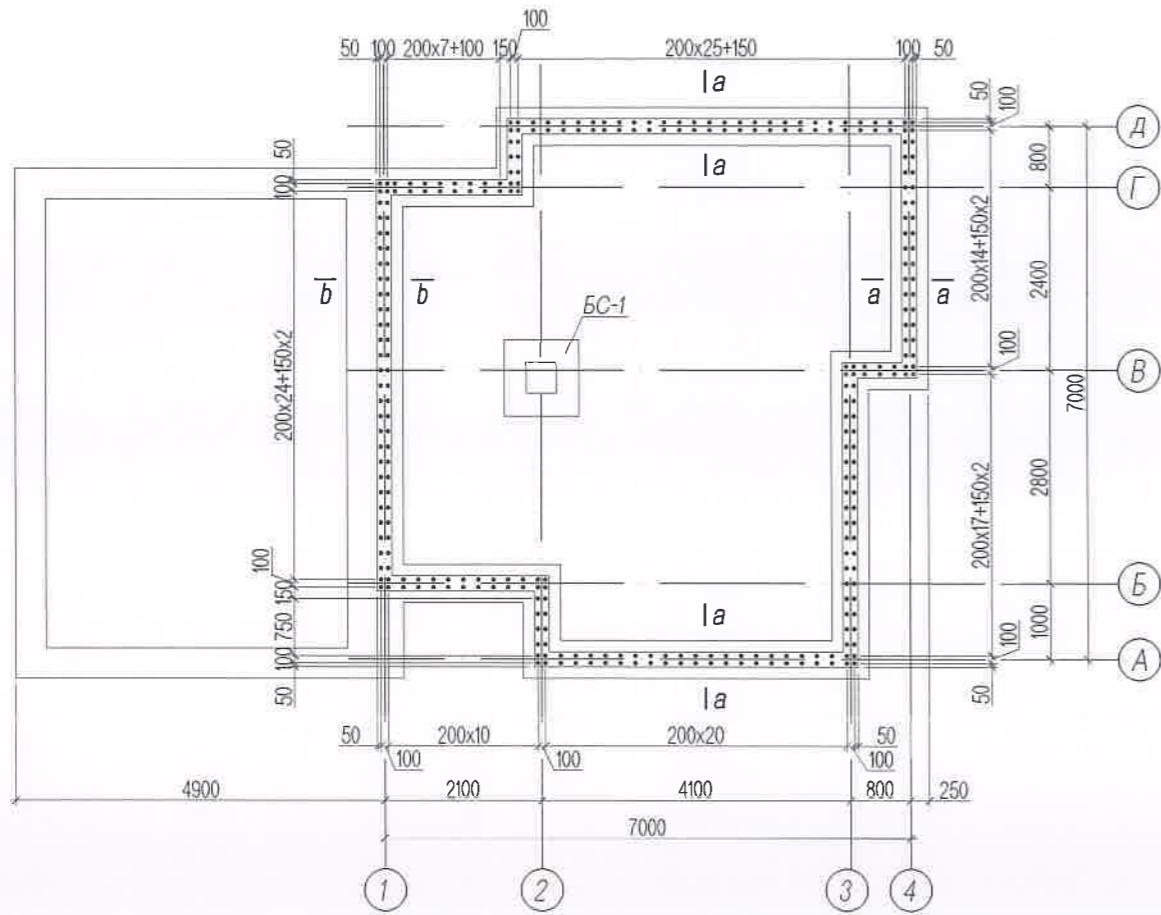
Хэсгийн тодорхойлолт

Поз	2	Поз	4	Поз	6	Поз	7; 8	9; 10	11	12
Төмөр бетон бүс-1		Төмөр бетон бүс-2		Төмөр бетон бүс-3		Баганан суурь /БС-1/				

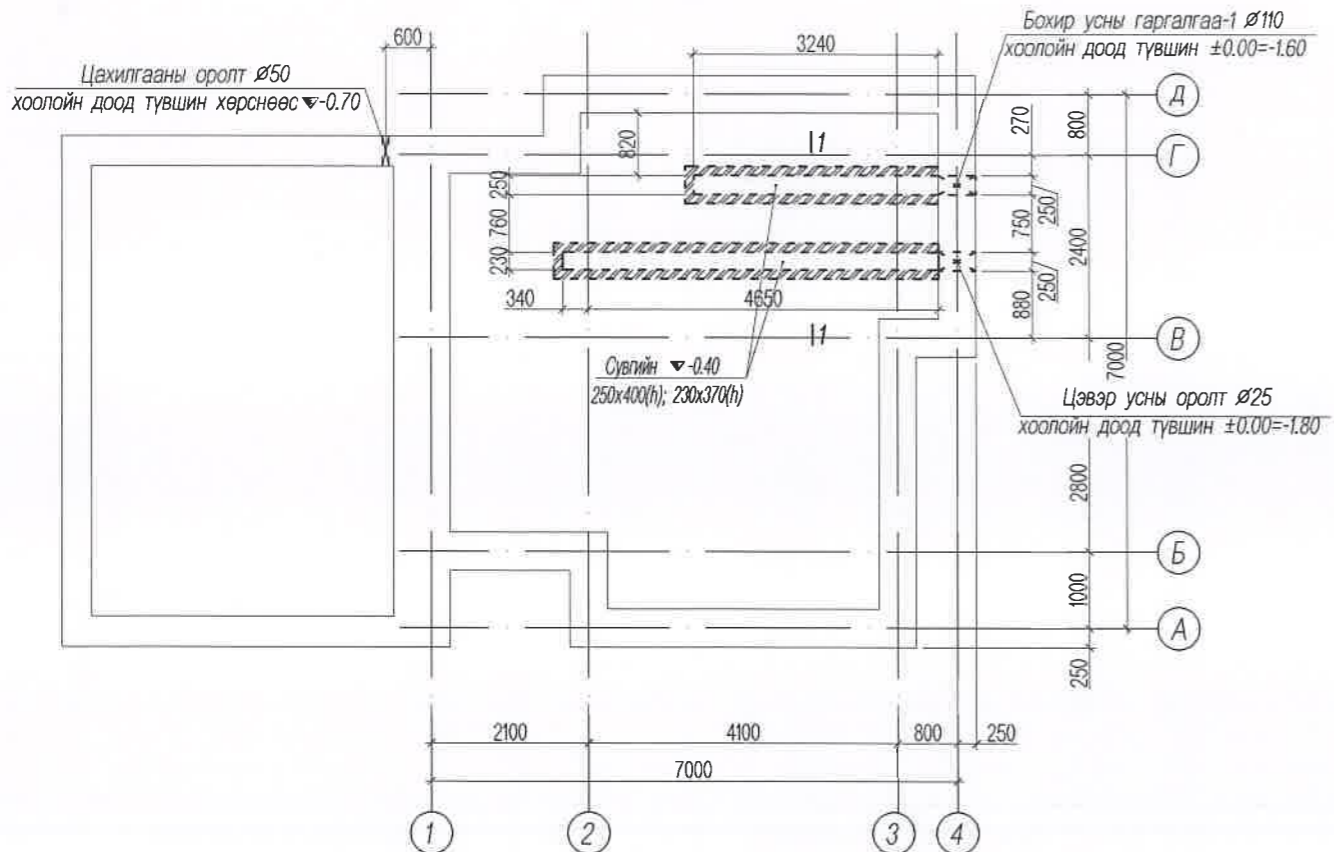


Улаанбаатар хот Нэг маягийн амины сууцны барилга /6 балл/				ББ		
Захирал	Б.Сунжидмаа	Инженер	Н.Түвшинтөгөлдөр	Баганан суурь-1; Төмөр бетон бүс-1; 2; 3; материалын түүвэр.		
Гүйцэтгэсэн	Н.Түвшинтөгөлдөр	Шалгасан	Б.Ганзориг	Масштаб 1:	100	
ЕГ ШИФР: 04/2021				үе шат	хуудас	бүх хуудас
ТГ ШИФР:				A3	3	15

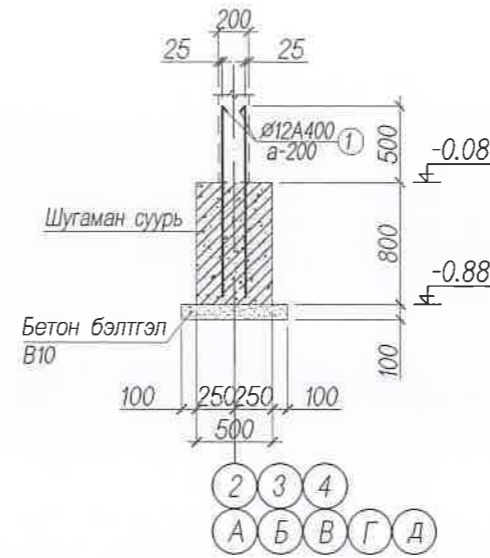
Цутгамал ханын гаргалгаа арматурын байгуулалт
/М1:100/



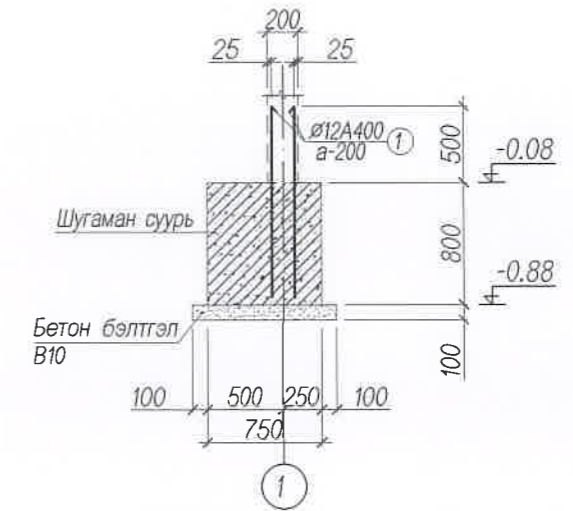
Шаланд гарах сувгийн байгуулалт
/М1:100/



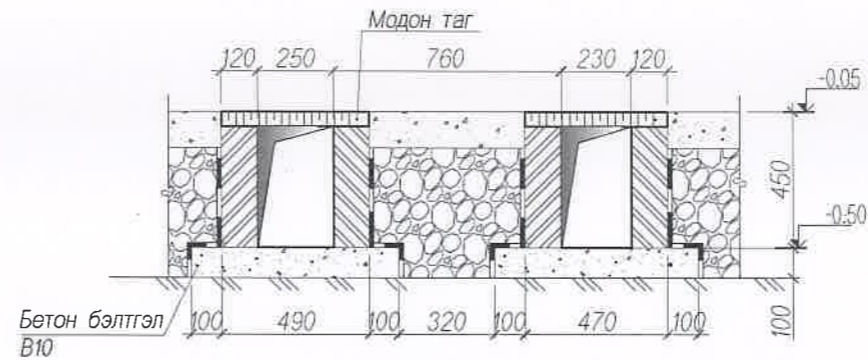
Огтлол а-а, М1:50



Огтлол б-б, М1:50



Огтлол 1-1
/М:25/



Цутгамал төмөр бетон хийцийн материалын тодорхойлолт				
Поз	Тэмдэглэгээ	Нэр	Тоо	Жин /кг/
			шир	Нэгж Нийт
Цутгамал ханын гаргалгаа				
1		Ø 12 A400 ГОСТ 5781-82* L= 1200	300	1.07 320

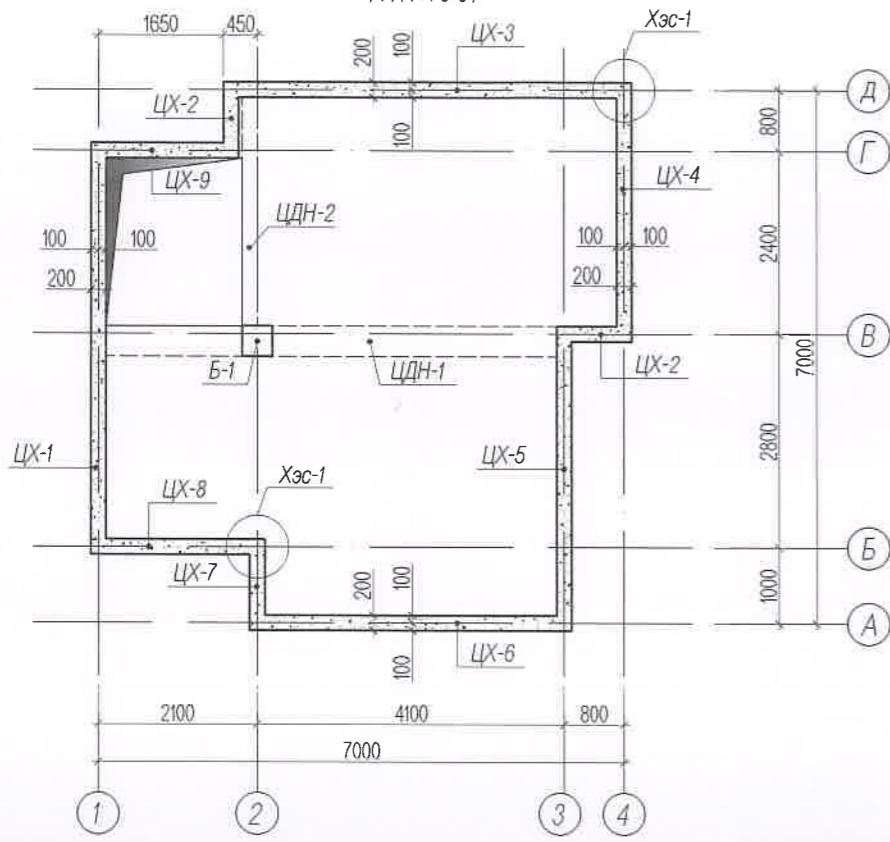
Тайлбар:

- Энэ зургийг ББ-н холбогдох хуудастай хамт үзнэ.
- Суурийн гаргалгааны ажлын арматур нь А400.
- Ажлын арматурыг хамгаалах үеийн зузаан 25мм байна.
- Суурьт гарах гаргалгаа арматурыг зураг төсөлд тусгасны дагуу нарийн гүйцэтгэнэ.
- Цутгамал бетоны ажлыг БНБД 52-02-05-ын дагуу хийж гүйцэтгэнэ.
- Суурь болон шаланд гарах сувгийг зураг төсөлд тусгасны дагуу нарийн гүйцэтгэнэ.

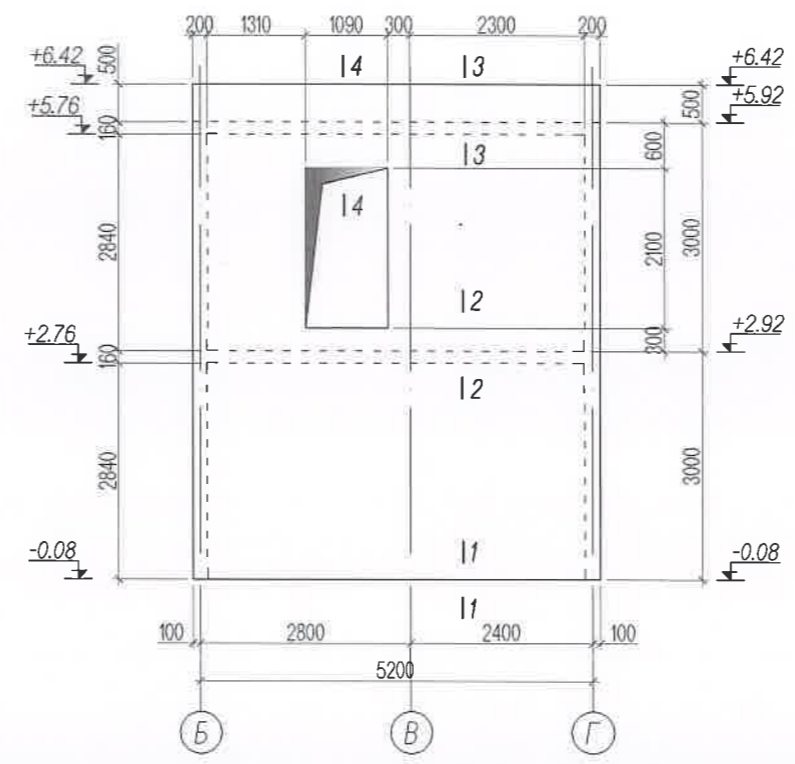
Зөвшөөрөлцсөн		
БА	Н.Мянганбаяр	
ХАС	Б.Солонго	
ЦБУ	Б.Болор	
ХТ, ДГ	М.Баасанжаргал	
ХД	Н.Пүрэвжаргал	

Улаанбаатар хот Нэг маягийн амины сууцны барилга /6 балл/				ББ		
Захирал	Б.Сүнжидмаа	Цутгамал ханын гаргалгаа, сувгийн байгуулалт, материалын түүвэр	Масштаб 1: 100			
Инженер	Н.Түвшинтөгөлдөр		үе шат	хуудас	бүх хуудас	
Гүйцэтгэсэн	Н.Түвшинтөгөлдөр	ЕГ ШИФР: 04/2021	А3	4	15	
Шалгасан	Б.Ганзориг	ТГ ШИФР:				

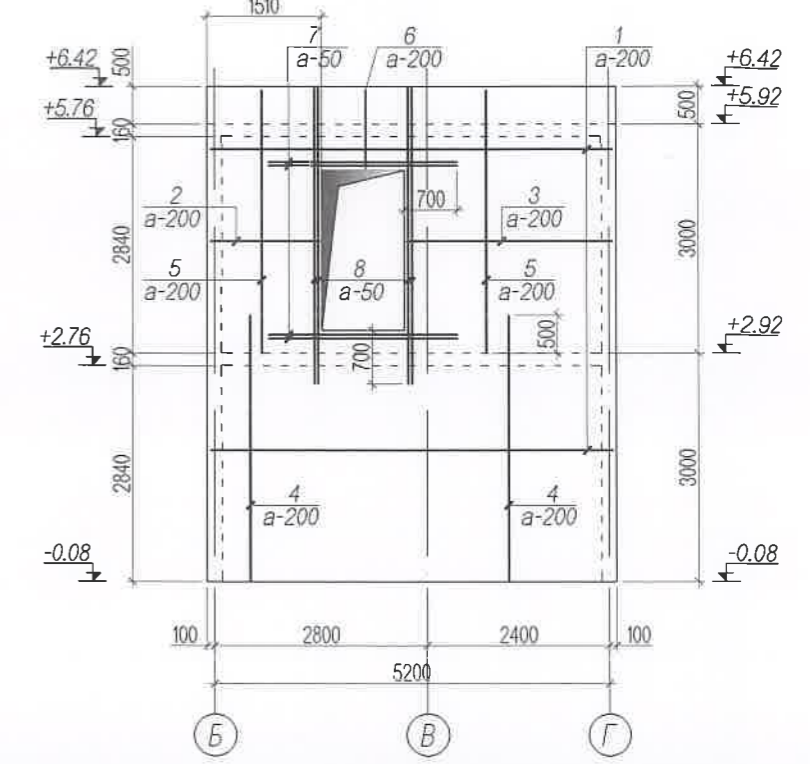
Цутгамал ханын байгуулалт
/М1:100/



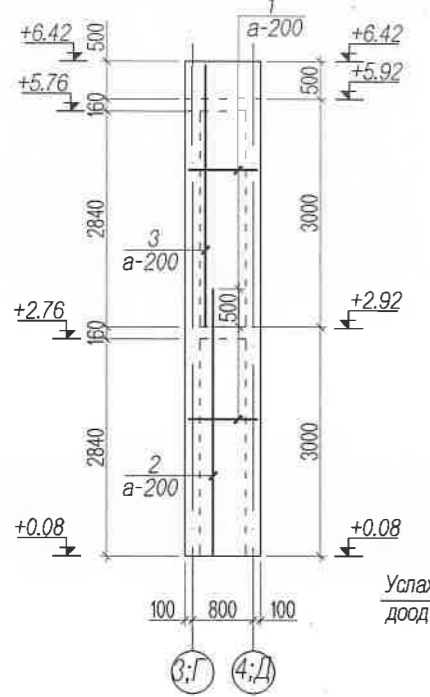
Цутгамал хана ЦХ-1 хэв
/М1:100/



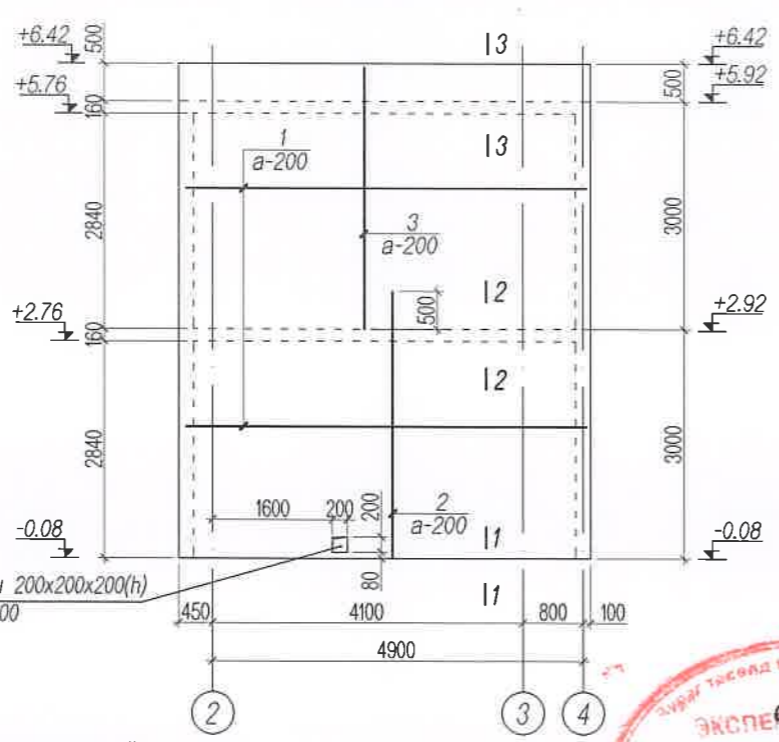
Цутгамал хана ЦХ-1 арматурчлал
/М1:100/



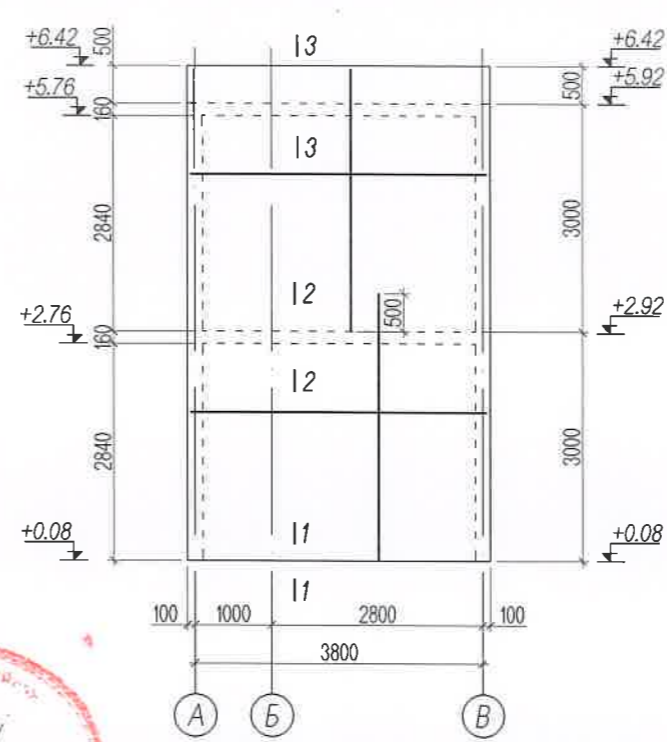
Цутгамал хана ЦХ-2 хэв, арматурчлал
/М1:100/



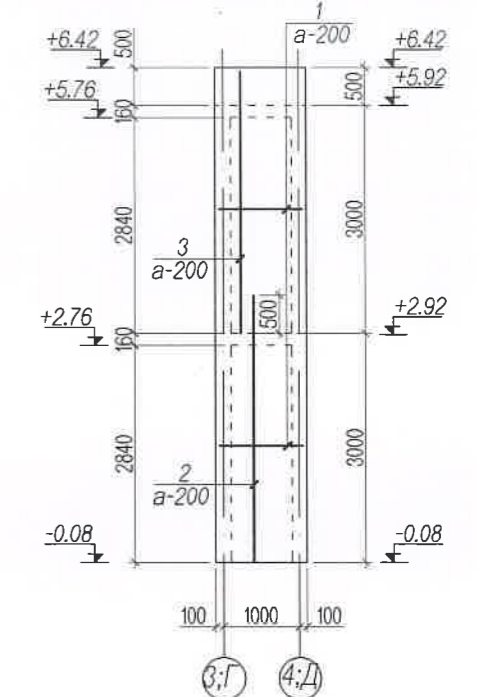
Цутгамал хана ЦХ-3 хэв, арматурчлал
/М1:100/



Цутгамал хана ЦХ-5 хэв, арматурчлал
/М1:100/



Цутгамал хана ЦХ-7 хэв, арматурчлал
/М1:100/



Услах краны ниш 200x200x200(н)
доод түвшин ±0.00

Тайлбар:

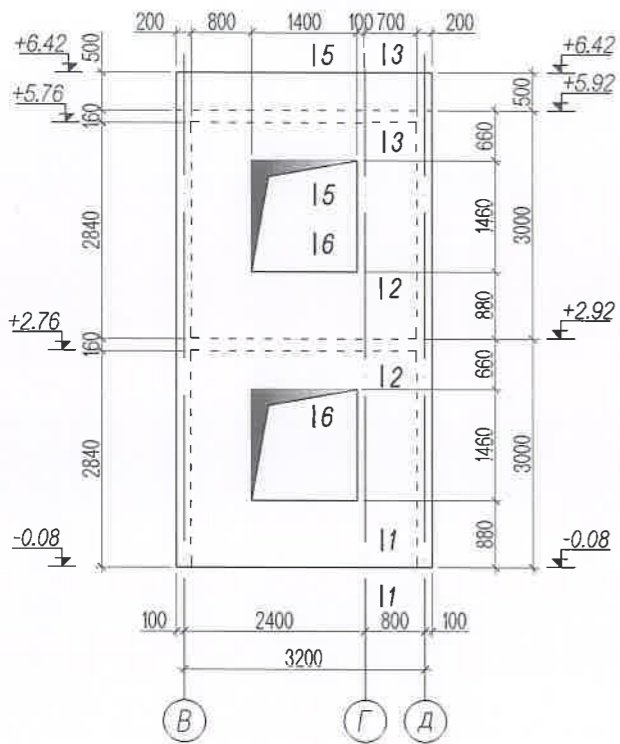
1. Энэ зургийг ББ-н бусад хуудастай хамт үзнэ.
2. Цутгамал ханын ажлын арматур нь А400.
3. Цутгамал ханын бетоны анги В20.
4. Цутгамал ханын ажлын арматурыг хамгаалах үеийн зузаан 25мм байна.
5. Цутгамал ханыг хэв хашмалд бэлтгэж цутгасны дараагаар бэхжилтийн бат бэхийн 70%-д хүрсэний дараа хэв хашмалыг авна.
6. Цутгамал бетоны ажлыг БНБД 52-02-05-ын дагуу хийж гүйцэтгэнэ.
7. Цутгамал хананд гарах нүхийг



Улаанбаатар хот Нэг маягийн амины сууцны барилга /6 балл/				ББ		
Захирал	Б.Сүнжидмаа	Цутгамал ханын гаргалгаа, сувгийн байгуулалт, материалын түүвэр	Масштаб 1: 100 үе шат хуудас бүх хуудас			
Инженер	Н.Түвшинтөгөлдөр	Гүйцэтгэсэн				
Гүйцэтгэсэн	Н.Түвшинтөгөлдөр	ЕГ ШИФР: 04/2021	А3	5	15	
Шалгасан	Б.Ганзориг	ТГ ШИФР:				

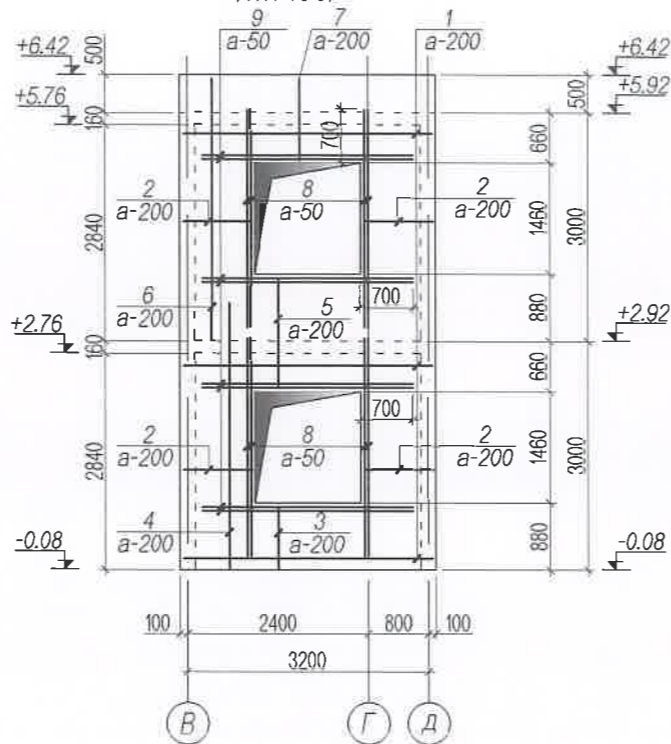
Цутгамал хана ЦХ-4 хэв

/M1:100/



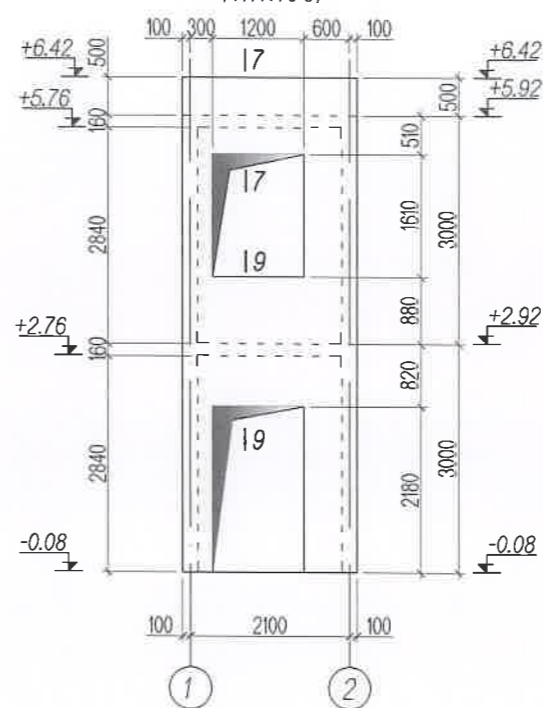
Цутгамал хана ЦХ-4 арматурчлал

/M1:100/



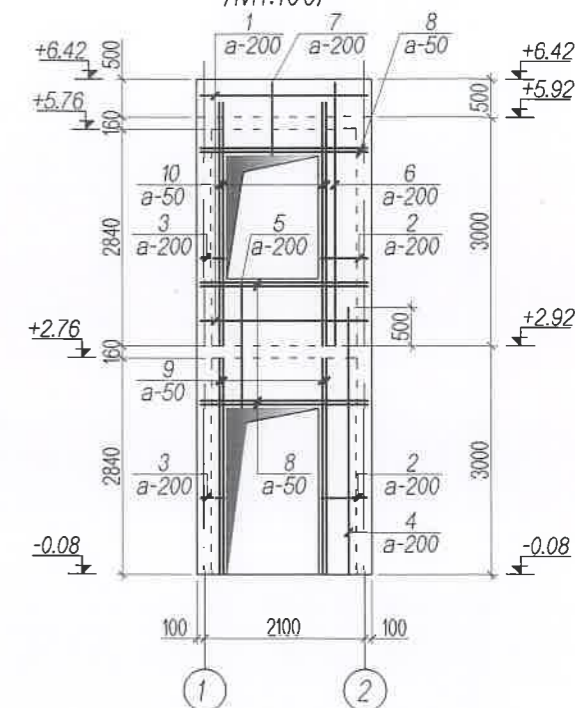
Цутгамал хана ЦХ-8 хэв

/M1:100/



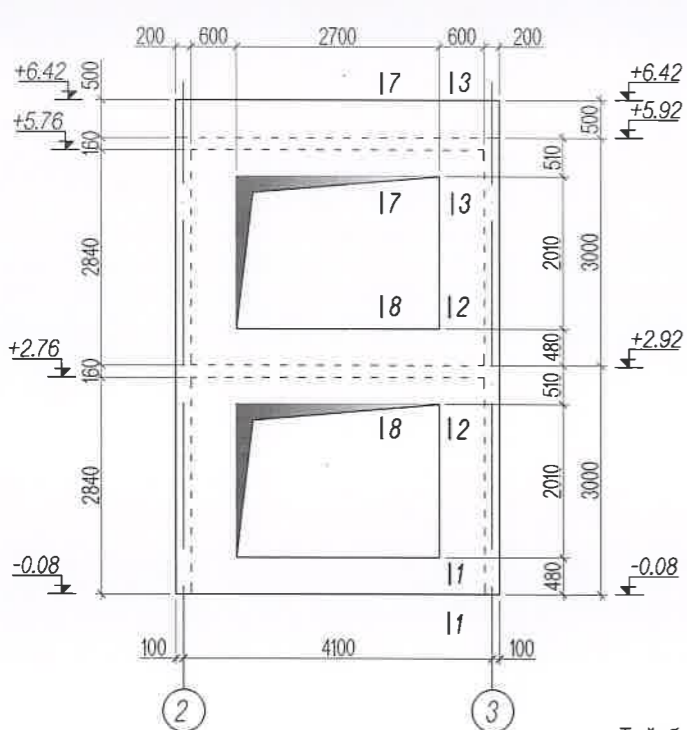
Цутгамал хана ЦХ-8 арматурчлал

/M1:100/



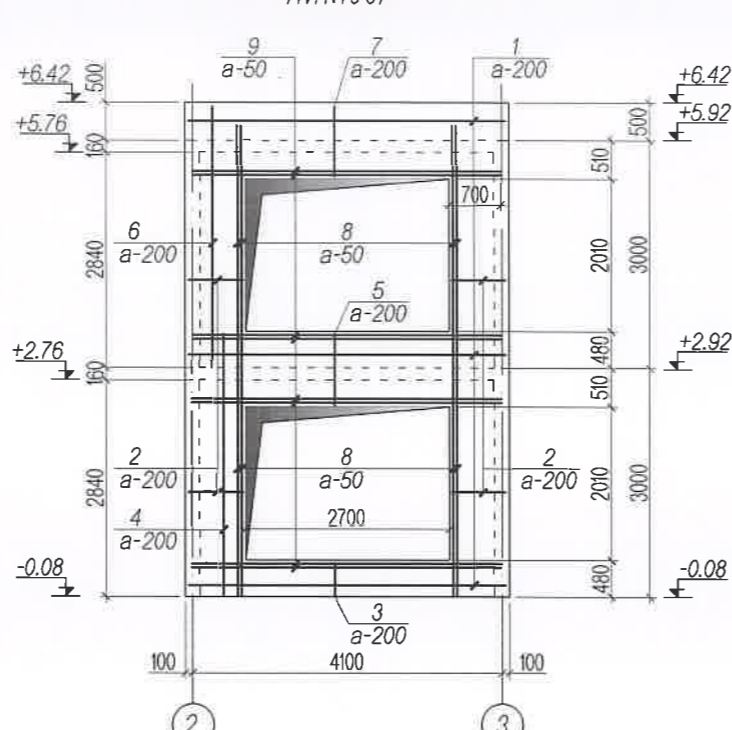
Цутгамал хана ЦХ-6 хэв

/M1:100/



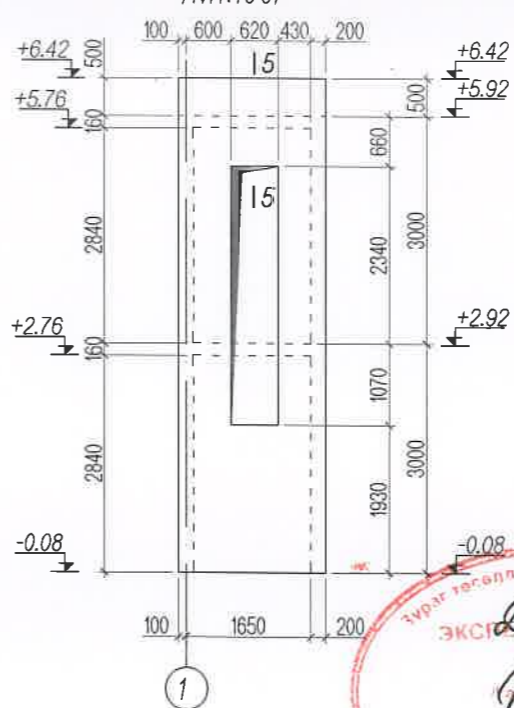
Цутгамал хана ЦХ-6 арматурчлал

/M1:100/



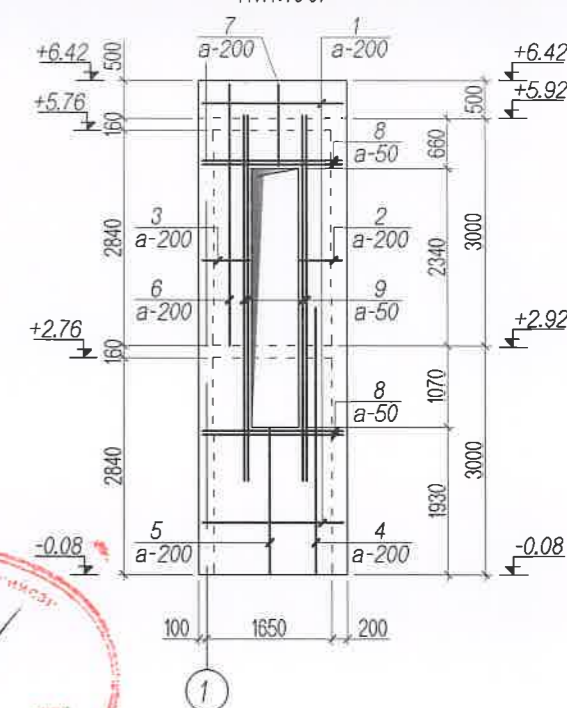
Цутгамал хана ЦХ-9 хэв

/M1:100/



Цутгамал хана ЦХ-9 хэв, арматурчлал

/M1:100/

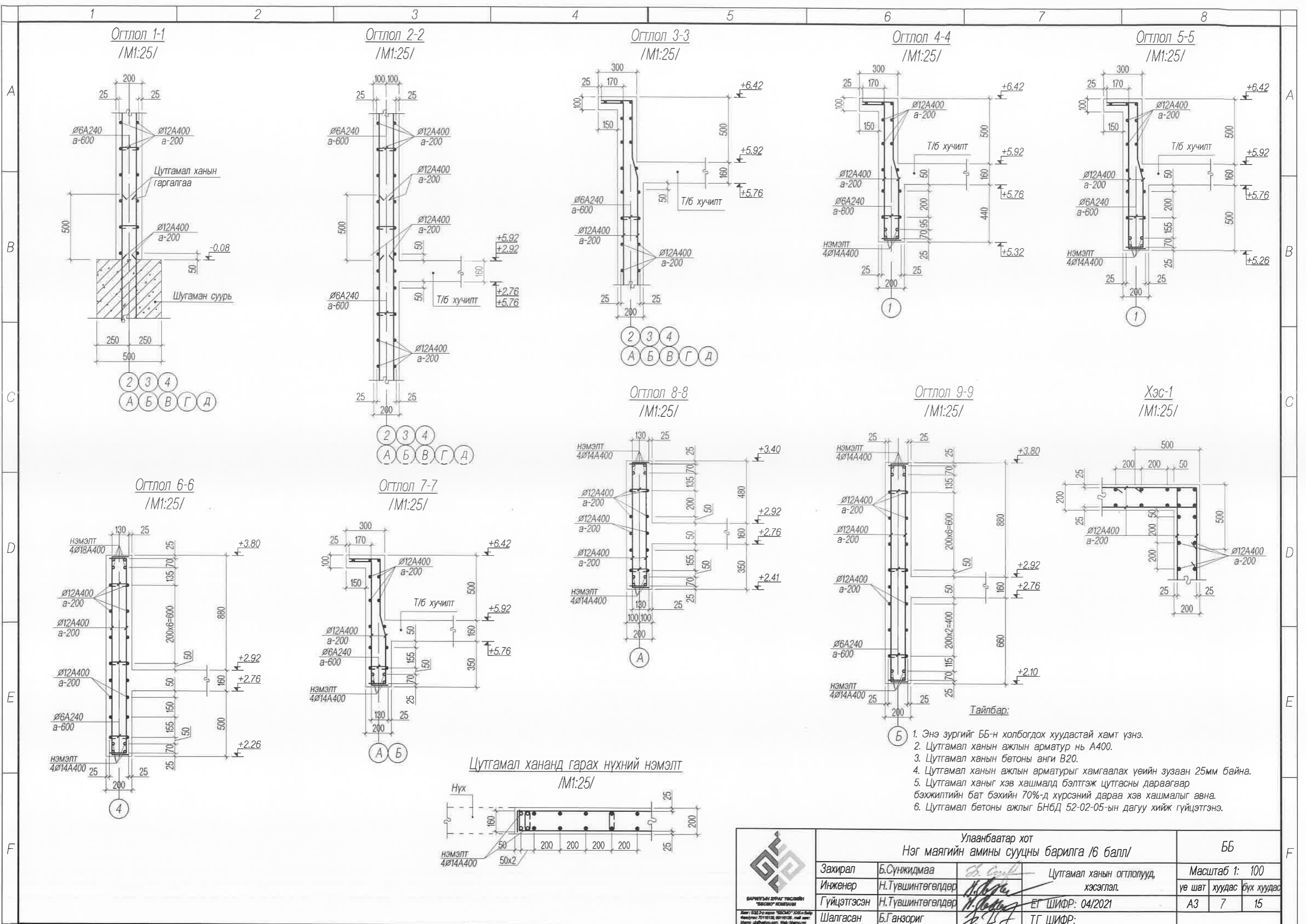


Тайлбар:

1. Энэ зургийг ББ-н бусад хуудастай хамт үзнэ.
2. Цутгамал ханын ажлын арматур нь А400.
3. Цутгамал ханын бетоны анги В20.
4. Цутгамал ханын ажлын арматурыг хамгаалах үеийн зузаан 25мм байна.
5. Цутгамал ханыг хэв хашмалд бэлтгэж цутгасны дараагаар бэхжилтийн бат бэхийн 70%-д хүрсэний дараа хэв хашмалыг авна.
6. Цутгамал бетоны ажлыг БНБД 52-02-05-ын дагуу хийж гүйцэтгэнэ.
7. Цутгамал хананд гарах нүхийг

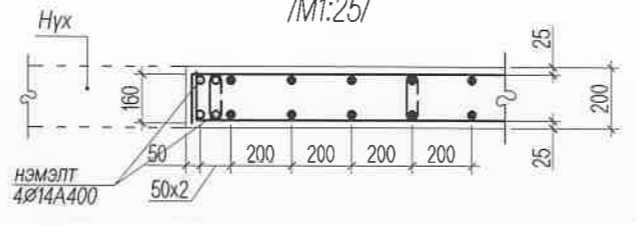


	Улаанбаатар хот			ББ		
	Нэг маягийн амины сууцны барилга /6 балл/			Масштаб 1: 100		
Захирал	Б.Сунжидмаа	Инженер	Н.Түвшинтөгөлдөр	Цутгамал ханын хэв, арматурчлал, ЦХ-4; ЦХ-6; ЦХ-8; ЦХ-9.	үе шат	хуудас бүх хуудас
Гүйцэтгэсэн	Н.Түвшинтөгөлдөр	Шалгасан	Б.Ганзориг	ЕГ ШИФР: 04/2021	А3	6 15
				ТГ ШИФР:		

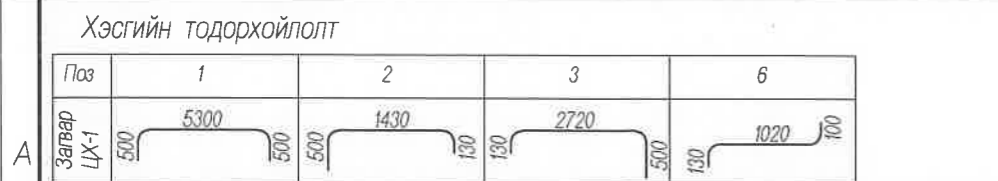


1. Энэ зургийг ББ-н холбогдох хуудастай хамт үзнэ.
2. Цутгамал ханын ажлын арматур нь А400.
3. Цутгамал ханын бетоны анги В20.
4. Цутгамал ханын ажлын арматурыг хамгаалах үеийн зузаан 25мм байна.
5. Цутгамал ханыг хэв хашмалд бэлтгэж цутгасны дараагаар бэхжилтийн бат бэхийн 70%-д хүрсэний дараа хэв хашмалыг авна.
6. Цутгамал бетоны ажлыг БНБД 52-02-05-ын дагуу хийж гүйцэтгэнэ.

Цутгамал хананд гарах нүхний нэмэлт /М1:25/



Улаанбаатар хот Нэг маягийн амины сууцны барилга /6 балл/		ББ			
Захирал	Б.Сунжидмаа	Цутгамал ханын огтлолууд хэсэглэл.	Масштаб 1: 100		
Инженер	Н.Түвшинтөгөлдөр		үе шат	хуудас	бүх хуудас
Гүйцэтгэсэн	Н.Түвшинтөгөлдөр	ЕГ ШИФР: 04/2021	А3	7	15
Шалгасан	Б.Ганзориг	ТГ ШИФР:			



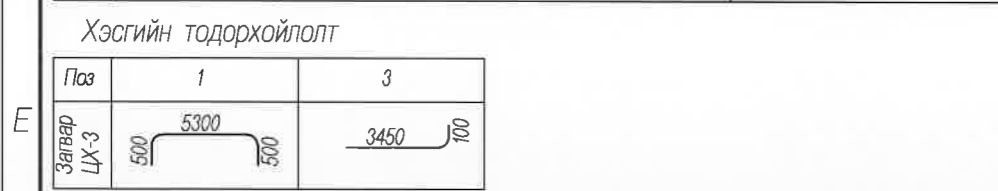
Цутгамал төмөр бетон хийцийн материалын тодорхойлолт

Поз	Тэмдэглэгээ	Нэр	Тоо шир	Жин /кг/	
				Нэгж	Нийт
		Цутгамал хана ЦХ-1 арматур	1	736	736.2
		Хэвтээ арматур	1	363	363
1	∅ 12	A400 ГОСТ 5781-82* L= 6300	46	5.6	257.3
2	∅ 12	A400 ГОСТ 5781-82* L= 2060	22	1.8	40.2
3	∅ 12	A400 ГОСТ 5781-82* L= 3350	22	3.0	65.4
		Босоо арматур	1	373	373
4	∅ 12	A400 ГОСТ 5781-82* L= 3250	54	2.9	155.8
5	∅ 12	A400 ГОСТ 5781-82* L= 3450	44	3.1	134.8
6	∅ 12	A400 ГОСТ 5781-82* L= 1250	10	1.1	11.1
7	Хүчитгэл	∅ 14 A400 ГОСТ 5781-82* L= 4520	8	5.5	43.7
8	Хүчитгэл	∅ 14 A400 ГОСТ 5781-82* L= 2880	8	3.5	27.8
		Бетонын орц B20			V=6.6м3



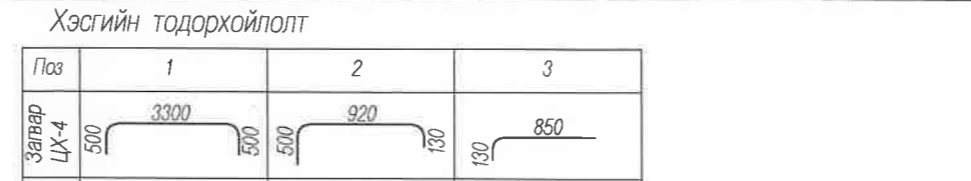
Цутгамал төмөр бетон хийцийн материалын тодорхойлолт

Поз	Тэмдэглэгээ	Нэр	Тоо шир	Жин /кг/	
				Нэгж	Нийт
		Цутгамал хана ЦХ-2 арматур	2	174	347.8
		Хэвтээ арматур	1	111	111
1	∅ 12	A400 ГОСТ 5781-82* L= 1900	66	1.7	111.3
		Босоо арматур	1	63	63
2	∅ 12	A400 ГОСТ 5781-82* L= 3500	10	3.1	31.1
3	∅ 12	A400 ГОСТ 5781-82* L= 3550	10	3.2	31.5
		Бетонын орц B20			V=1.32x2=2.64м3



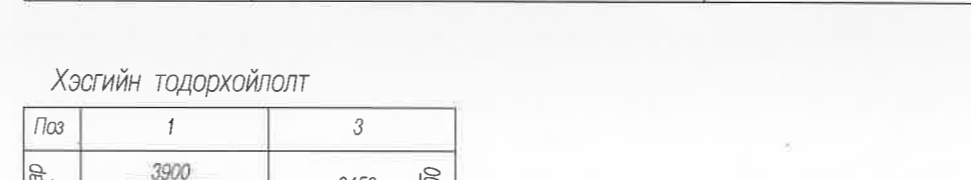
Цутгамал төмөр бетон хийцийн материалын тодорхойлолт

Поз	Тэмдэглэгээ	Нэр	Тоо шир	Жин /кг/	
				Нэгж	Нийт
		Цутгамал хана ЦХ-3 арматур	1	720	719.7
		Хэвтээ арматур	1	369	369
1	∅ 12	A400 ГОСТ 5781-82* L= 6300	66	5.6	369.2
		Босоо арматур	1	351	351
2	∅ 12	A400 ГОСТ 5781-82* L= 3500	56	3.1	174.0
3	∅ 12	A400 ГОСТ 5781-82* L= 3550	56	3.2	176.5
		Бетонын орц B20			V=7м3



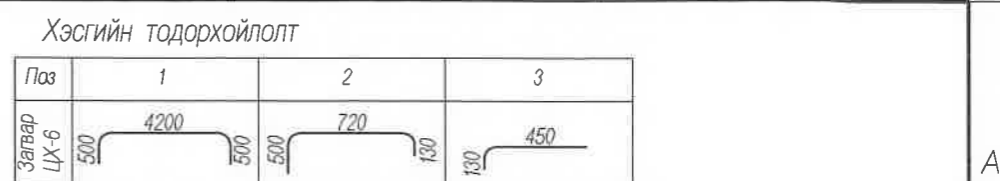
Цутгамал төмөр бетон хийцийн материалын тодорхойлолт

Поз	Тэмдэглэгээ	Нэр	Тоо шир	Жин /кг/	
				Нэгж	Нийт
		Цутгамал хана ЦХ-4 арматур	1	504	504.5
		Хэвтээ арматур	1	222	222
1	∅ 12	A400 ГОСТ 5781-82* L= 4300	38	3.8	145.1
2	∅ 12	A400 ГОСТ 5781-82* L= 1550	56	1.4	77.1
		Босоо арматур	1	282	282
3	∅ 12	A400 ГОСТ 5781-82* L= 980	14	0.9	12.2
4	∅ 12	A400 ГОСТ 5781-82* L= 3500	20	3.1	62.1
5	∅ 12	A400 ГОСТ 5781-82* L= 1550	14	1.4	19.3
6	∅ 12	A400 ГОСТ 5781-82* L= 3550	20	3.2	63.0
7	∅ 12	A400 ГОСТ 5781-82* L= 1310	14	1.2	16.3
8	Хүчитгэл	∅ 14 A400 ГОСТ 5781-82* L= 2860	16	3.5	55.3
9	Хүчитгэл	∅ 14 A400 ГОСТ 5781-82* L= 2800	16	3.4	54.1
		Бетонын орц B20			V=3.5м3



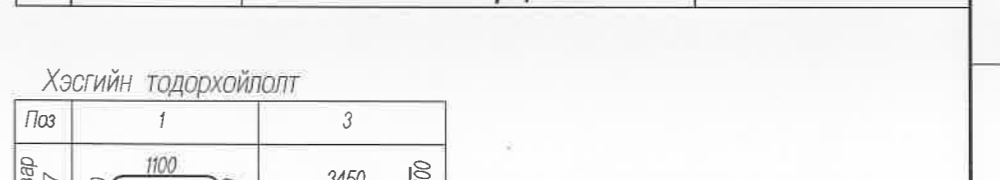
Цутгамал төмөр бетон хийцийн материалын тодорхойлолт

Поз	Тэмдэглэгээ	Нэр	Тоо шир	Жин /кг/	
				Нэгж	Нийт
		Цутгамал хана ЦХ-5 арматур	1	537	537.5
		Хэвтээ арматур	1	287	287
1	∅ 12	A400 ГОСТ 5781-82* L= 4900	66	4.4	287.1
		Босоо арматур	1	250	250
2	∅ 12	A400 ГОСТ 5781-82* L= 3500	40	3.1	124.3
3	∅ 12	A400 ГОСТ 5781-82* L= 3550	40	3.2	126.1
		Бетонын орц B20			V=5.2м3



Цутгамал төмөр бетон хийцийн материалын тодорхойлолт

Поз	Тэмдэглэгээ	Нэр	Тоо шир	Жин /кг/	
				Нэгж	Нийт
		Цутгамал хана ЦХ-6 арматур	1	528	528.4
		Хэвтээ арматур	1	216	216
1	∅ 12	A400 ГОСТ 5781-82* L= 5200	26	4.6	120.0
2	∅ 12	A400 ГОСТ 5781-82* L= 1350	80	1.2	95.9
		Босоо арматур	1	312	312
3	∅ 12	A400 ГОСТ 5781-82* L= 580	28	0.5	14.4
4	∅ 12	A400 ГОСТ 5781-82* L= 3500	16	3.1	49.7
5	∅ 12	A400 ГОСТ 5781-82* L= 1200	28	1.1	29.8
6	∅ 12	A400 ГОСТ 5781-82* L= 3550	16	3.2	50.4
7	∅ 12	A400 ГОСТ 5781-82* L= 1160	28	1.0	28.8
8	Хүчитгэл	∅ 14 A400 ГОСТ 5781-82* L= 6200	8	7.5	59.9
9	Хүчитгэл	∅ 14 A400 ГОСТ 5781-82* L= 4100	16	5.0	79.3
		Бетонын орц B20			V=3.3м3



Цутгамал төмөр бетон хийцийн материалын тодорхойлолт

Поз	Тэмдэглэгээ	Нэр	Тоо шир	Жин /кг/	
				Нэгж	Нийт
		Цутгамал хана ЦХ-7 арматур	1	204	204
		Хэвтээ арматур	1	129	129
1	∅ 12	A400 ГОСТ 5781-82* L= 2200	66	2.0	128.9
		Босоо арматур	1	75	75
2	∅ 12	A400 ГОСТ 5781-82* L= 3500	12	3.1	37.3
3	∅ 12	A400 ГОСТ 5781-82* L= 3550	12	3.2	37.8
		Бетонын орц B20			V=1.56м3

- Тайлбар:**
- Энэ зургийг ББ-н бусад хуудастай хамт үзнэ.
 - Цутгамал ханын ажлын арматур нь А400.
 - Цутгамал ханын бетоны анги В20.
 - Цутгамал ханын ажлын арматурыг хамгаалах үеийн зузаан 25мм байна.
 - Цутгамал ханыг хэв хашмалд бэлтгэж цутгасны дараагаар бэхжилтийн бат бэхийн 70%-д хүрсэний дараа хэв хашмалыг авна.
 - Цутгамал бетоны ажлыг БНБД 52-02-05-ын дагуу хийж гүйцэтгэнэ.
 - Цутгамал ханаңд гарах нүхийг

	Улаанбаатар хот		ББ
	Нэг маягийн амины сууцны барилга /6 балл/		
	Захирал	Б.Сунжидмаа	
Инженер	Н.Түвшинтөгөлдөр	Гүйцэтгэсэн	Н.Түвшинтөгөлдөр
Шалгасан	Б.Ганзориг	ЕГ ШИФР:	04/2021
		ТГ ШИФР:	
			Масштаб 1: 100
			үе шат хуудас бүх хуудас
			A3 8 15

Хэсгийн тодорхойлолт

Поз	1	2	3
Загвар ЦХ-8			
Поз	5	6	7
Загвар ЦХ-8			

Цутгамал төмөр бетон хийцийн материалын тодорхойлолт

Поз	Тэмдэглэгээ	Нэр	Тоо шир	Жин /кг/	
				Нэгж	Нийт
		Цутгамал хана ЦХ-8 арматур	1	320	320.4
		Хэвтээ арматур	1	122	122
1		∅ 12 A400 ГОСТ 5781-82* L= 3200	28	2.8	79.5
2		∅ 12 A400 ГОСТ 5781-82* L= 1250	38	1.1	42.2
3		∅ 12 A400 ГОСТ 5781-82* L= 1050	38	0.9	35.4
		Босоо арматур	1	199	199
4		∅ 12 A400 ГОСТ 5781-82* L= 3500	12	3.1	37.3
5		∅ 12 A400 ГОСТ 5781-82* L= 1920	12	1.7	20.5
6		∅ 12 A400 ГОСТ 5781-82* L= 3550	12	3.2	37.8
7		∅ 12 A400 ГОСТ 5781-82* L= 1160	12	1.0	12.4
8	Хүчитгэл	∅ 14 A400 ГОСТ 5781-82* L= 2200	12	2.7	31.9
9	Хүчитгэл	∅ 14 A400 ГОСТ 5781-82* L= 2900	8	3.5	28.0
10	Хүчитгэл	∅ 14 A400 ГОСТ 5781-82* L= 3190	8	3.9	30.8
		Бетонын орц B20		V=2.1м3	

Хэсгийн тодорхойлолт

Поз	1	2	3
Загвар ЦХ-6			
Поз	5	6	7
Загвар ЦХ-6			

Цутгамал төмөр бетон хийцийн материалын тодорхойлолт

Поз	Тэмдэглэгээ	Нэр	Тоо шир	Жин /кг/	
				Нэгж	Нийт
		Цутгамал хана ЦХ-9 арматур	1	287	286.9
		Хэвтээ арматур	1	117	117
1		∅ 12 A400 ГОСТ 5781-82* L= 2850	32	2.5	81.0
2		∅ 12 A400 ГОСТ 5781-82* L= 1190	34	1.1	35.9
3		∅ 12 A400 ГОСТ 5781-82* L= 1260	34	1.1	38.0
		Босоо арматур	1	170	170
4		∅ 12 A400 ГОСТ 5781-82* L= 3500	14	3.1	43.5
5		∅ 12 A400 ГОСТ 5781-82* L= 2060	6	1.8	11.0
6		∅ 12 A400 ГОСТ 5781-82* L= 3550	14	3.2	44.1
7		∅ 12 A400 ГОСТ 5781-82* L= 1310	6	1.2	7.0
8	Хүчитгэл	∅ 14 A400 ГОСТ 5781-82* L= 1850	8	2.2	17.9
9	Хүчитгэл	∅ 14 A400 ГОСТ 5781-82* L= 4810	8	5.8	46.5
		Бетонын орц B20		V=2.1м3	

Тайлбар:

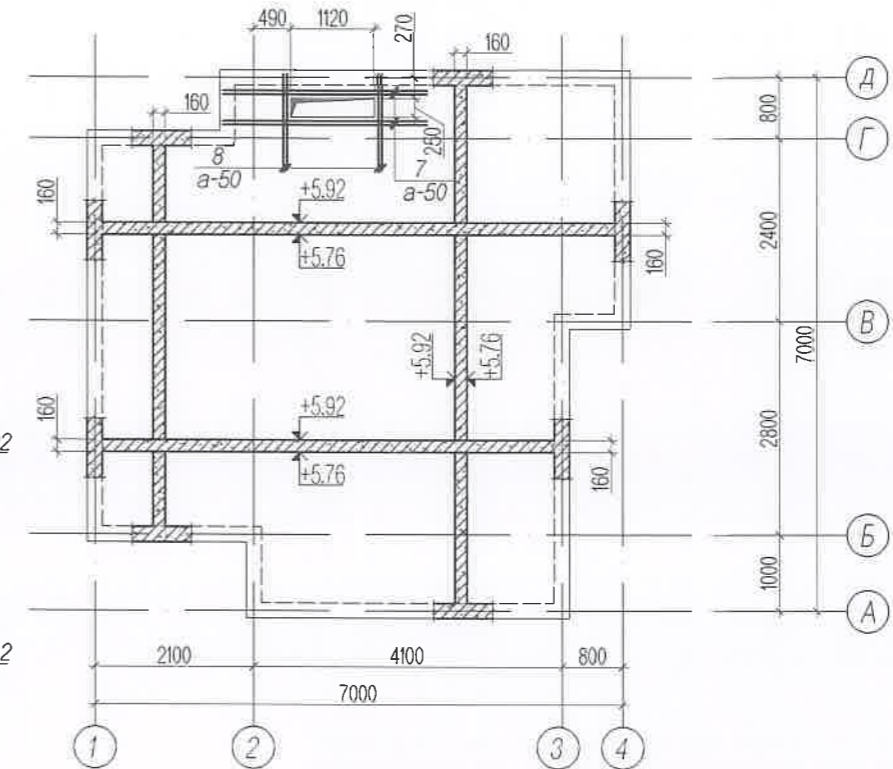
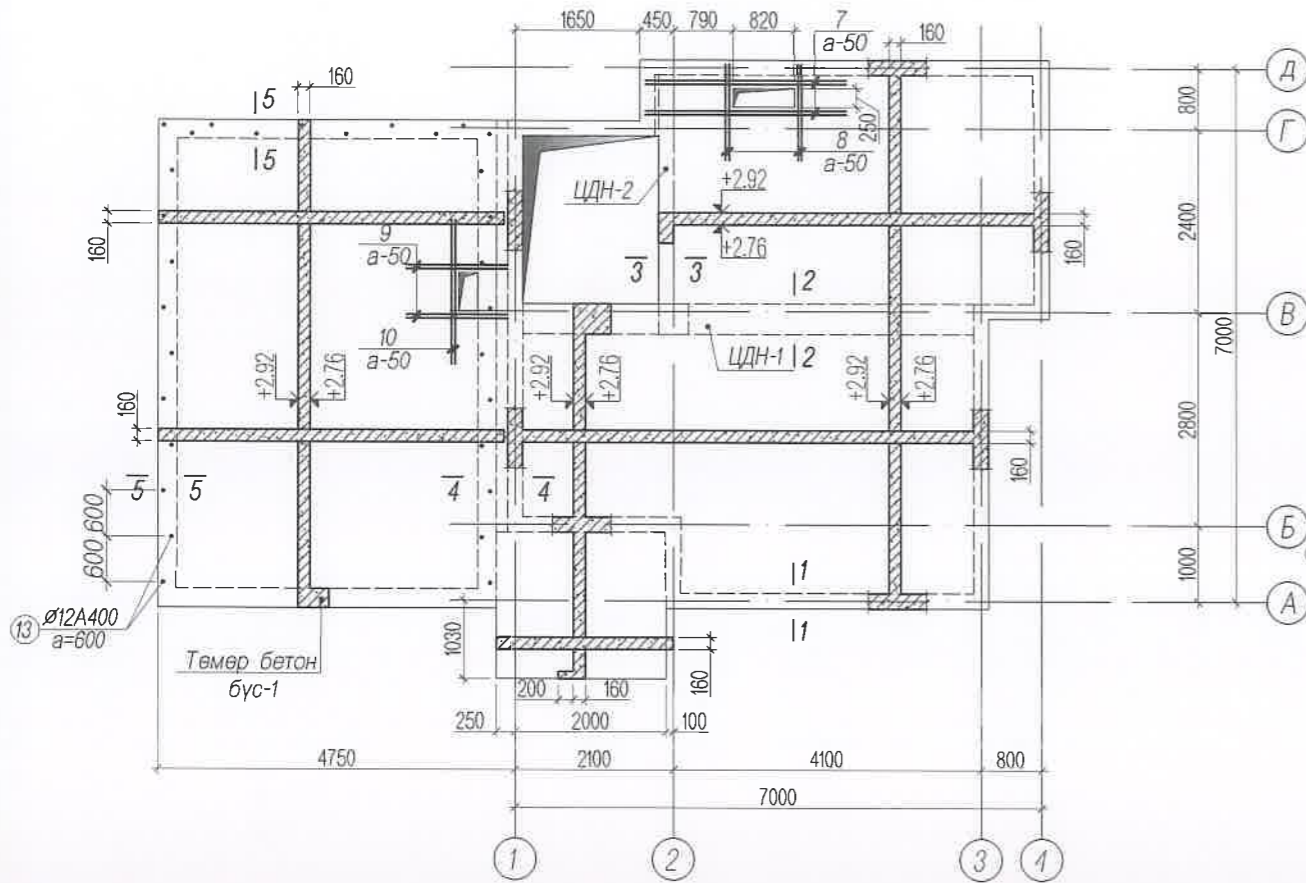
- Энэ зургийг ББ-н бусад хуудастай хамт үзнэ.
- Цутгамал ханын ажлын арматур нь А400.
- Цутгамал ханын бетоны анги В20.
- Цутгамал ханын ажлын арматурыг хамгаалах үеийн зузаан 25мм байна.
- Цутгамал ханыг хэв хашмалд бэлтгэж цутгасны дараагаар бэхжилтийн бат бэхийн 70%-д хүрсэний дараа хэв хашмалыг авна.
- Цутгамал бетоны ажлыг БНБД 52-02-05-ын дагуу хийж гүйцэтгэнэ.
- Цутгамал хананд гарах нүхийг



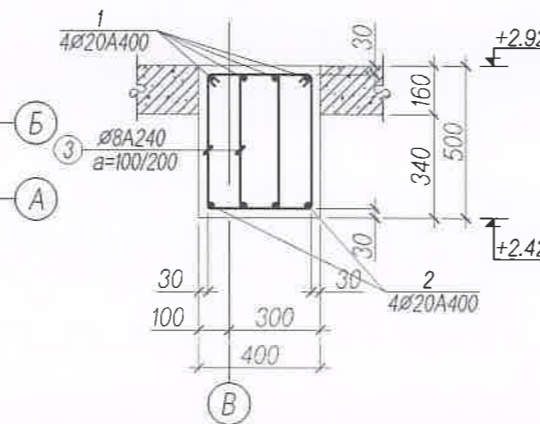
Улаанбаатар хот Нэг маягийн амины сууцны барилга /6 балл/			ББ		
Захирал	Б.Сунжидмаа		Цутгамал ханын материалын түүвэр		
Инженер	Н.Түвшинтөгөлдөр		Масштаб 1: 100	үе шат	хуудас бүх хуудас
Гүйцэтгэсэн	Н.Түвшинтөгөлдөр		А3	9	15
Шалгасан	Б.Ганзориг		ЕГ ШИФР: 04/2021 ТГ ШИФР:		

1-р давхрын хүчилтэн хэвний байгуулалт /M1:100/

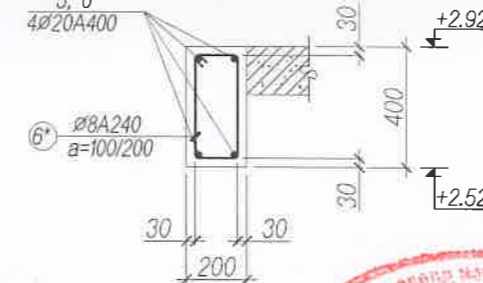
2-р давхрын хүчилтэн хэвний байгуулалт /M1:100/



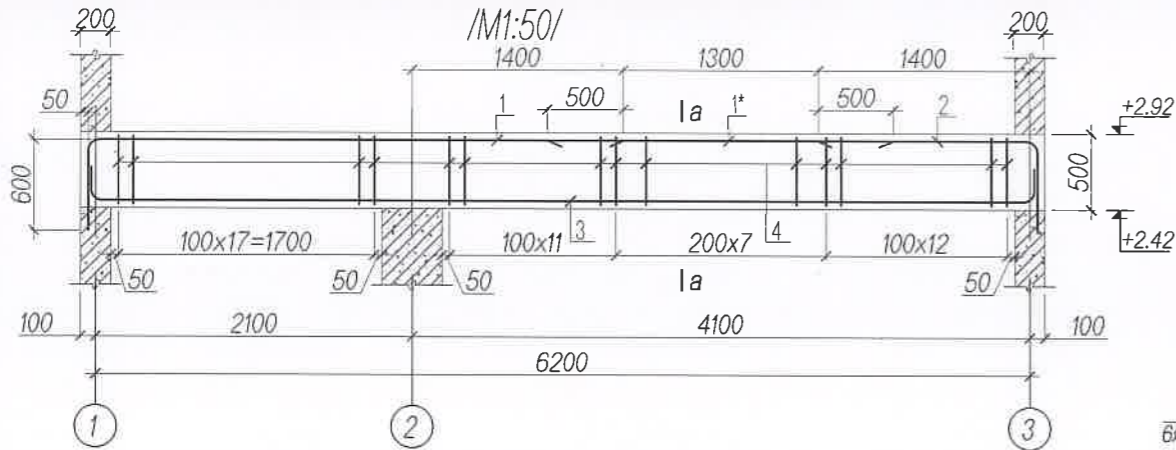
Огтлол а-а, M1:25



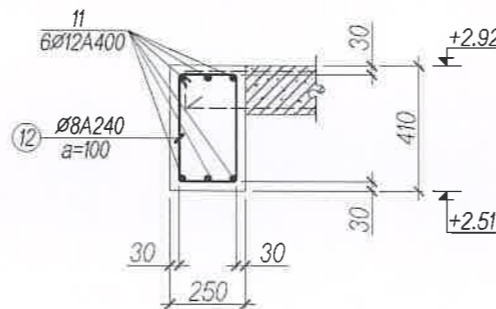
Огтлол б-б, M1:25



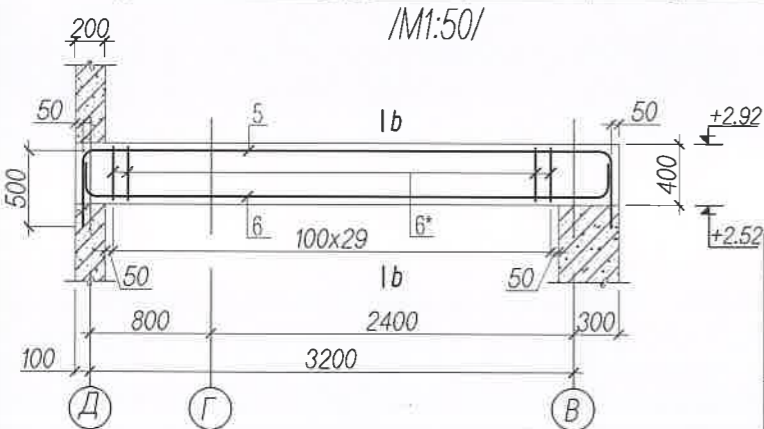
Цутгамал дамнуруу-1, ЦДН-1/ арматурчлал.



Төмөр бетон бүс-1 /M1:25/



Цутгамал дамнуруу-2, ЦДН-2/ арматурчлал.



Хэсгийн тодорхойлолт

Поз	1, 2	3	4	Поз	12
Загвар ЦДН-1				Загвар Т/Б-бүс-1	
Поз	5	6	6*	Загвар ЦДН-2	
Загвар				Загвар	
Поз	5	6	6*	Загвар	
Загвар				Загвар	

Цутгамал төмөр бетон хийцийн материалын тодорхойлолт

Поз	Тэмдэглэгээ	Нэр	Тоо шир	Жин /кг/	
				Нэгж	Нийт
ЦДН-1					
1		Ø 20 A400 ГОСТ 5781-82* L= 4200	4	10.36	41.43
1*		Ø 12 A400 ГОСТ 5781-82* L= 2300	4	2.042	8.168
2		Ø 20 A400 ГОСТ 5781-82* L= 2080	4	5.13	20.52
3		Ø 20 A400 ГОСТ 5781-82* L= 6800	4	16.77	67.08
4		Ø 8 A240 ГОСТ 5781-82* L= 1500	98	0.592	58
Материал В20 V=0.5м3					
ЦДН-2					
5		Ø 20 A400 ГОСТ 5781-82* L= 4300	2	10.6	21.21
6		Ø 20 A400 ГОСТ 5781-82* L= 3800	2	9.371	18.74
6*		Ø 8 A240 ГОСТ 5781-82* L= 1120	30	0.442	13.26
Материал В20 V=0.3м3					
Нүхний нэмэлт арматурчлал					
7		Ø 16 A400 ГОСТ 5781-82* L= 2720	16	4.293	68.69
8		Ø 16 A400 ГОСТ 5781-82* L= 1270	16	2.004	32.07
9		Ø 16 A400 ГОСТ 5781-82* L= 1350	8	2.131	17.05
10		Ø 16 A400 ГОСТ 5781-82* L= 1900	4	2.999	12
Төмөр бетон бүс-1					
11		Ø 12 A400 ГОСТ 5781-82* L= 4700	6	4.173	25.04
12		Ø 8 A240 ГОСТ 5781-82* L= 1240	47	0.489	23
13	Анкер	Ø 12 A400 ГОСТ 5781-82* L= 600	30	0.533	15.98



Тайлбар:

- Энэ зургийг ББ-н холбогдох хуудастай хамт үзнэ.
- Цутгамал хүчилтэн ажлын арматурыг А400-р гүйцэтгэнэ.
- Цутгамал хүчилтэн бетоны анги В20.
- Цутгамал хүчилтэн ажлын арматурыг хамгаалах үеийн зузаан 20мм байна.
- Цутгамал хүчилтэн хэв хашмалд бэлтгэж цутгасны дараагаар бэхжилтийн бат бэхийн 70%-д хүрсэний дараа хэв хашмалыг авна.
- Цутгамал бетоны ажлыг БНБД 52-02-05-ын дагуу хийж гүйцэтгэнэ.
- Хучилтанд гарах цахилгааны нүхийг газар дээр нь холбогдох зургаас нь харж гүйцэтгэнэ.

Зөвшөөрөлцсөн	
БА	Н.Мянганбаяр
ХАС	Б.Солонго
ЦБУ	Б.Болор
ХТ, ДГ	М.Баасанжаргал
ХД	Н.Пүрэвжаргал



Улаанбаатар хот Нэг маягийн амины сууцны барилга /6 балл/			
Захирал	Б.Сунжидмаа	Хучилтэн хэвний байгуулалт, ЦДН-1, ЦДН-2, материалын түүвэр	Масштаб 1: 100
Инженер	Н.Түвшинтөгөлдөр	ЕГ ШИФР: 04/2021	уе шат хуудас бүх хуудас
Гүйцэтгэсэн	Н.Түвшинтөгөлдөр	ТГ ШИФР:	А3 10 15
Шалгасан	Б.Ганзориг		

1-р давхрын хучилтын арматурчлал /M1:100/

2-р давхрын хучилтын арматурчлал /M1:100/

Огтлол 1-1 /M1:25/

Огтлол 2-2 /M1:25/

Огтлол 3-3 /M1:25/

Огтлол 4-4 /M1:25/

Огтлол 5-5 /M1:25/

Огтлол 6-6 /M1:25/

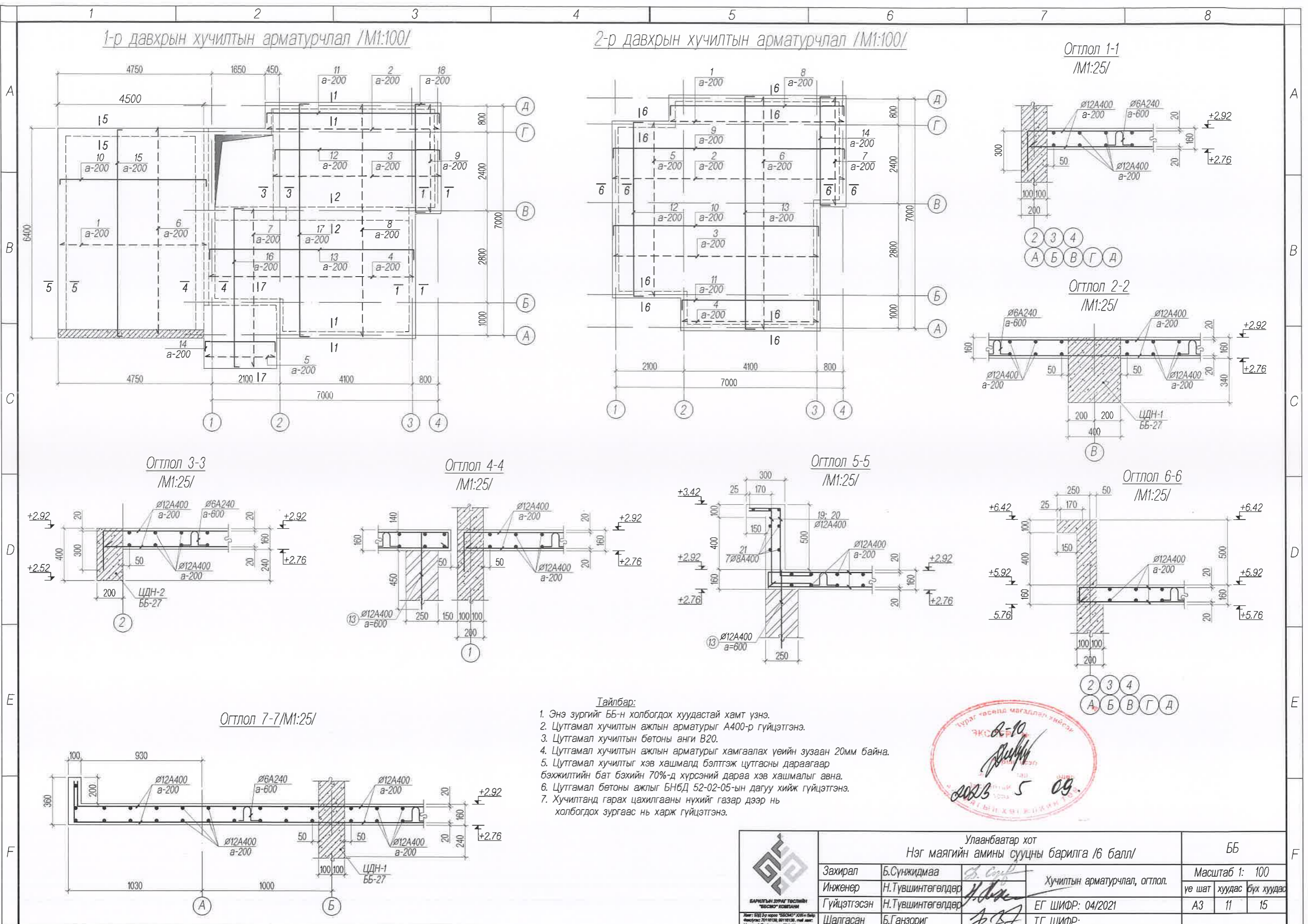
Огтлол 7-7 /M1:25/

Тайлбар:

1. Энэ зургийг ББ-н холбогдох хуудастай хамт үзнэ.
2. Цутгамал хучилтын ажлын арматурыг А400-р гүйцэтгэнэ.
3. Цутгамал хучилтын бетоны анги В20.
4. Цутгамал хучилтын ажлын арматурыг хамгаалах үеийн зузаан 20мм байна.
5. Цутгамал хучилтыг хэв хашмалд бэлтгэж цутгасны дараагаар бэхжилтийн бат бэхийн 70%-д хүрсэний дараа хэв хашмалыг авна.
6. Цутгамал бетоны ажлыг БНБД 52-02-05-ын дагуу хийж гүйцэтгэнэ.
7. Хучилтанд гарах цахилгааны нүхийг газар дээр нь холбогдох зургаас нь харж гүйцэтгэнэ.



Улаанбаатар хот Нэг маягийн амины сууцны барилга /6 балл/		ББ
Захирал	Б.Сүнжидмаа	Масштаб 1: 100
Инженер	Н.Түвшинтөгөлдөр	
Гүйцэтгэсэн	Н.Түвшинтөгөлдөр	үе шат хуудас бүх хуудас
Шалгасан	Б.Ганзориг	А3 11 15



Хэсгийн тодорхойлолт

Поз	10	11	12	13	14	15	16	17	18	19	20	
Хучилт 1-р давхар	130 4550 130	300 5350 300	300 5100 300	300 6300 300	130 2150 130	130 6300 130	300 4830 130	300 7100 300	300 3300 300	170 550 400	230 520 400	
Поз	8	9	10	11	12	13	14					
Хучилт 2-р давхар	300 5350 300	300 7100 300	300 6300 300	300 4200 300	300 5300 300	300 7100 300	300 3300 300					

Цутгамал төмөр бетон хийцийн материалын тодорхойлолт					
Поз	Тэмдэглэгээ	Нэр	Тоо шир	Жин /кг/	
				Нэгж	Нийт
		1-р давхрын хучилтын арматур	1	1739	1739
		Доод үеийн арматур	1	666.2	666.2
1		∅ 12 A400 ГОСТ 5781-82* L= 4710	33	4.182	138
2		∅ 12 A400 ГОСТ 5781-82* L= 5350	5	4.75	23.75
3		∅ 12 A400 ГОСТ 5781-82* L= 5100	13	4.528	58.86
4		∅ 12 A400 ГОСТ 5781-82* L= 6300	20	5.593	111.9
5		∅ 12 A400 ГОСТ 5781-82* L= 2150	5	1.909	9.544
6		∅ 12 A400 ГОСТ 5781-82* L= 6300	23	5.593	128.6
7		∅ 12 A400 ГОСТ 5781-82* L= 4830	12	4.288	51.46
8		∅ 12 A400 ГОСТ 5781-82* L= 7100	21	6.303	132.4
9		∅ 12 A400 ГОСТ 5781-82* L= 3300	4	2.93	11.72
		Дээд үеийн арматур	1	1073	1073
10		∅ 12 A400 ГОСТ 5781-82* L= 5180	33	4.599	151.8
11		∅ 12 A400 ГОСТ 5781-82* L= 5980	5	5.309	26.55
12		∅ 12 A400 ГОСТ 5781-82* L= 5700	13	5.061	65.79
13		∅ 12 A400 ГОСТ 5781-82* L= 6900	20	6.126	122.5
14		∅ 12 A400 ГОСТ 5781-82* L= 2410	5	2.14	10.7
15		∅ 12 A400 ГОСТ 5781-82* L= 6560	23	5.824	134
16		∅ 12 A400 ГОСТ 5781-82* L= 5260	12	4.67	56.04
17		∅ 12 A400 ГОСТ 5781-82* L= 7700	21	6.836	143.6
18		∅ 12 A400 ГОСТ 5781-82* L= 3900	4	3.462	13.85
19		∅ 12 A400 ГОСТ 5781-82* L= 1120	140	0.994	139.2
20		∅ 12 A400 ГОСТ 5781-82* L= 1150	140	1.021	142.9
21	ПМ	∅ 8 A240 ГОСТ 5781-82* L= 28000	6	11.05	66.29
	Нийт бетон	Бетон анги В20		V=11.5м3	

Цутгамал төмөр бетон хийцийн материалын тодорхойлолт					
Поз	Тэмдэглэгээ	Нэр	Тоо шир	Жин /кг/	
				Нэгж	Нийт
		2-р давхрын хучилтын арматур	1	840.8	840.8
		Доод үеийн арматур	1	400.9	400.9
1		∅ 12 A400 ГОСТ 5781-82* L= 5350	4	4.75	19
2		∅ 12 A400 ГОСТ 5781-82* L= 7100	13	6.303	81.95
3		∅ 12 A400 ГОСТ 5781-82* L= 6300	15	5.593	83.9
4		∅ 12 A400 ГОСТ 5781-82* L= 4200	5	3.729	18.64
5		∅ 12 A400 ГОСТ 5781-82* L= 5300	10	4.705	47.05
6		∅ 12 A400 ГОСТ 5781-82* L= 7100	22	6.303	138.7
7		∅ 12 A400 ГОСТ 5781-82* L= 3300	4	2.93	11.72
		Дээд үеийн арматур	1	439.8	439.8
8		∅ 12 A400 ГОСТ 5781-82* L= 5950	4	5.282	21.13
9		∅ 12 A400 ГОСТ 5781-82* L= 7700	13	6.836	88.87
10		∅ 12 A400 ГОСТ 5781-82* L= 6900	15	6.126	91.89
11		∅ 12 A400 ГОСТ 5781-82* L= 4800	5	4.262	21.31
12		∅ 12 A400 ГОСТ 5781-82* L= 5900	10	5.238	52.38
13		∅ 12 A400 ГОСТ 5781-82* L= 7700	22	6.836	150.4
14		∅ 12 A400 ГОСТ 5781-82* L= 3900	4	3.462	13.85
	Нийт бетон	Бетон анги В20		V=6.8м3	

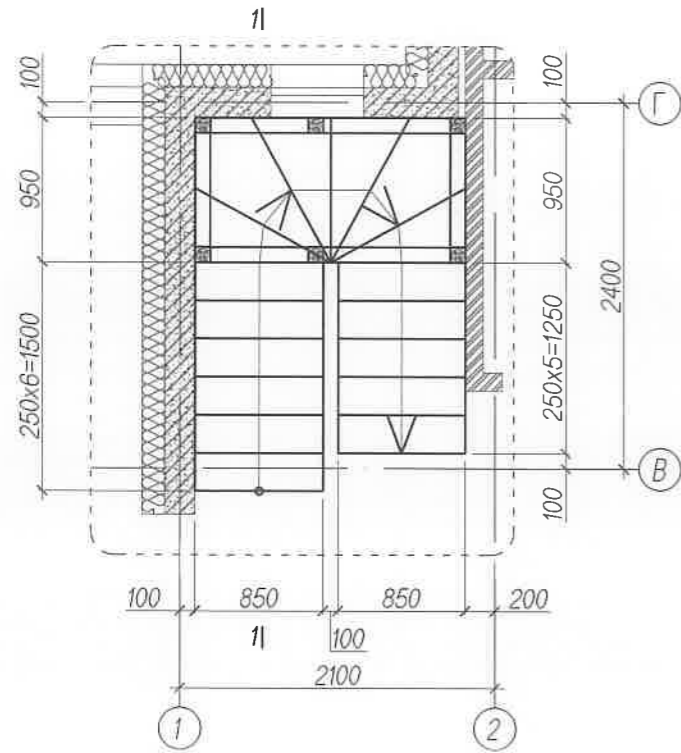
Тайлбар:

- Энэ зургийг ББ-н холбогдох хуудастай хамт үзнэ.
- Цутгамал хучилтын ажлын арматурыг А400-р гүйцэтгэнэ.
- Цутгамал хучилтын бетоны анги В20.
- Цутгамал хучилтын ажлын арматурыг хамгаалах үеийн зузаан 20мм байна.
- Цутгамал хучилтыг хэв хашмалд бэлтгэж цутгасны дараагаар бэхжилтийн бат бэхийн 70%-д хүрсэний дараа хэв хашмалыг авна.
- Цутгамал бетоны ажлыг БНБД 52-02-05-ын дагуу хийж гүйцэтгэнэ.
- Хучилтанд гарах цахилгааны нүхийг газар дээр нь холбогдох зургаас нь харж гүйцэтгэнэ.

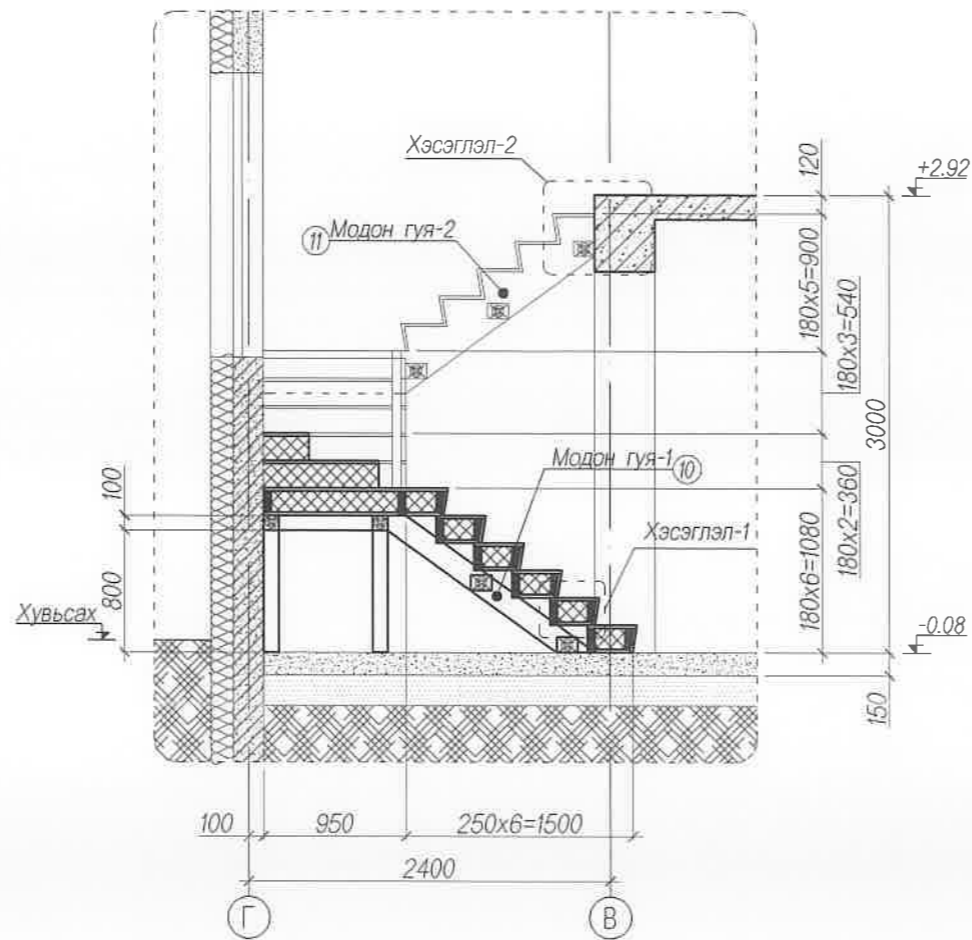


Улаанбаатар хот Нэг маягийн амины сууцны барилга /6 балл/			ББ
Захирал	Б.Сүмжидмаа	Хучилтын материалын түүвэр.	Масштаб 1: 100
Инженер	Н.Түвшинтөгөлдөр		үе шат хуудас бүх хуудас
Гүйцэтгэсэн	Н.Түвшинтөгөлдөр	ЕГ ШИФР: 04/2021	A3 12 15
Шалгасан	Б.Ганзориг	ТГ ШИФР:	

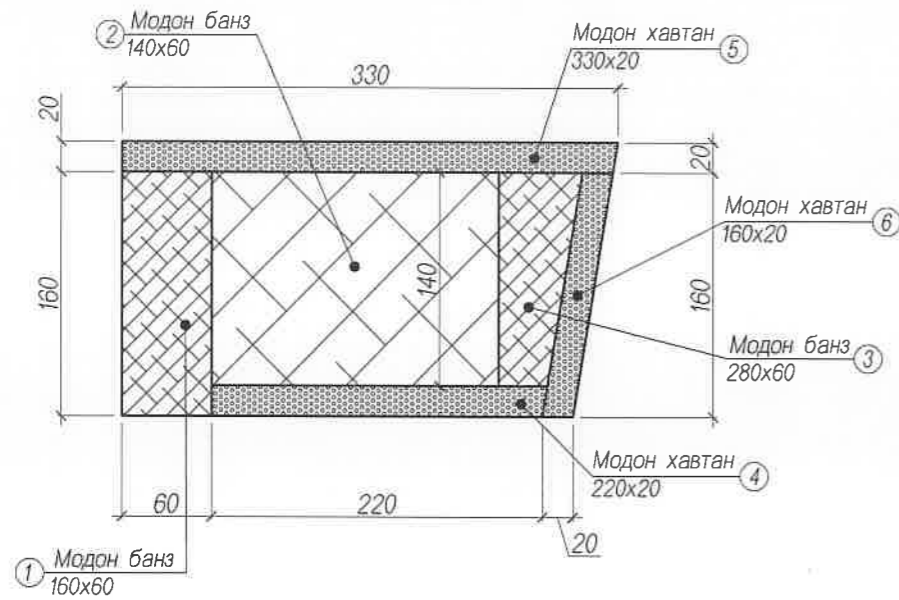
1-р давхрын Шат-1-н байгуулалт /M1:50/



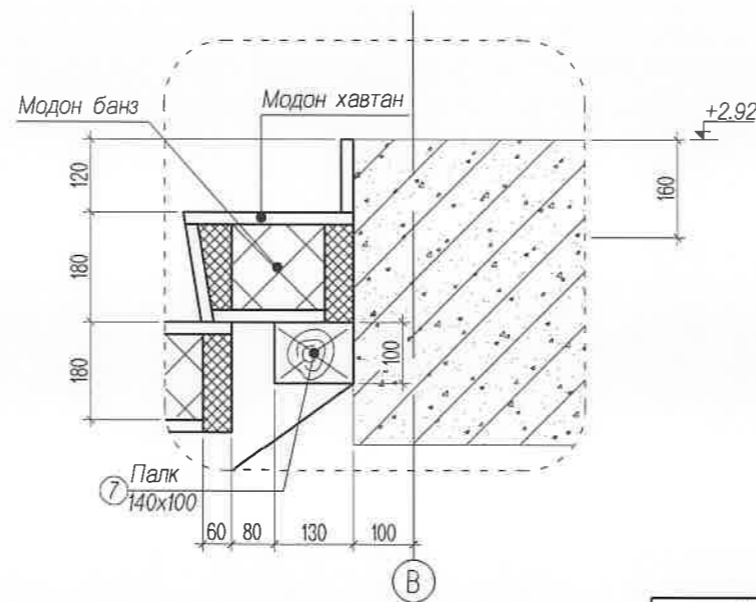
Огтлол 1-1 /M1:50/



Хэсэглэл-1 /M1:10/



Хэсэглэл-2 /M1:25/



Модон хийцийн материалын тодорхойлолт

Поз	Тэмдэглэгээ	Нэр	Тоо шир	Жин /кг/		
				Нэгж	Нийт	
Модон шатны материалын түүвэр				1	448	448
1	Модон банз	60x160 L= 850	11	5	56	
2	Модон банз	60x140 L= 190	44	1	50	
3	Модон банз	60x140 L= 850	11	5	56	
4	Модон хавтан	20x220 L= 850	11	5	56	
5	Модон хавтан	20x330 L= 850	11	5	56	
6	Модон хавтан	20x160 L= 850	2	5	10	
7	Хэвтээ палк	140x100 L= 730	6	10	59	
8	Босоо палк	100x100 L= 800	2	11	22	
9	Босоо палк	100x100 L= 1700	2	23	46	
10	Модон банз /гуя/	60x160 L= 1480	2	9	18	
11	Модон банз /гуя/	60x160 L= 1550	2	9	19	

Тайлбар:

- Энэ зургийг ББ-н холбогдох хуудастай хамт үзнэ.
- Модон эдлэхүүний залгаасуудыг хадаас, болт, анкер, бэхэлгээний төмрөөр сайтар бэхэлнэ.
- Модон эдлэлийг өмхөрч ялзарсан, хагарч цуурсан модоор хийхийг хатуу хориглоно.
- Модон материалын чийглэг 20%-иас ихгүй байвал зохино.

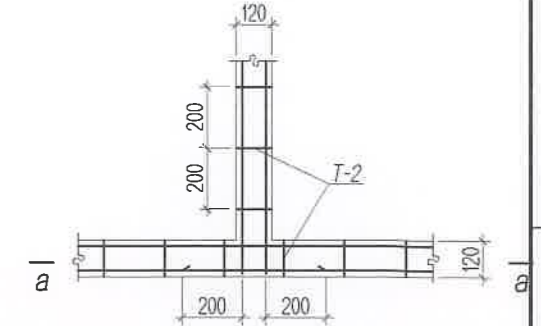
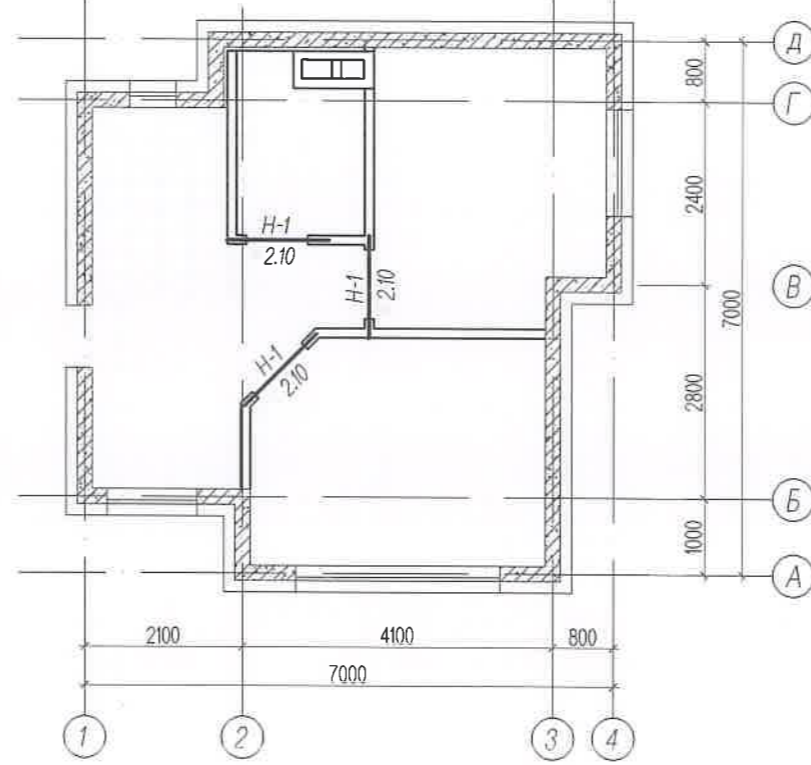
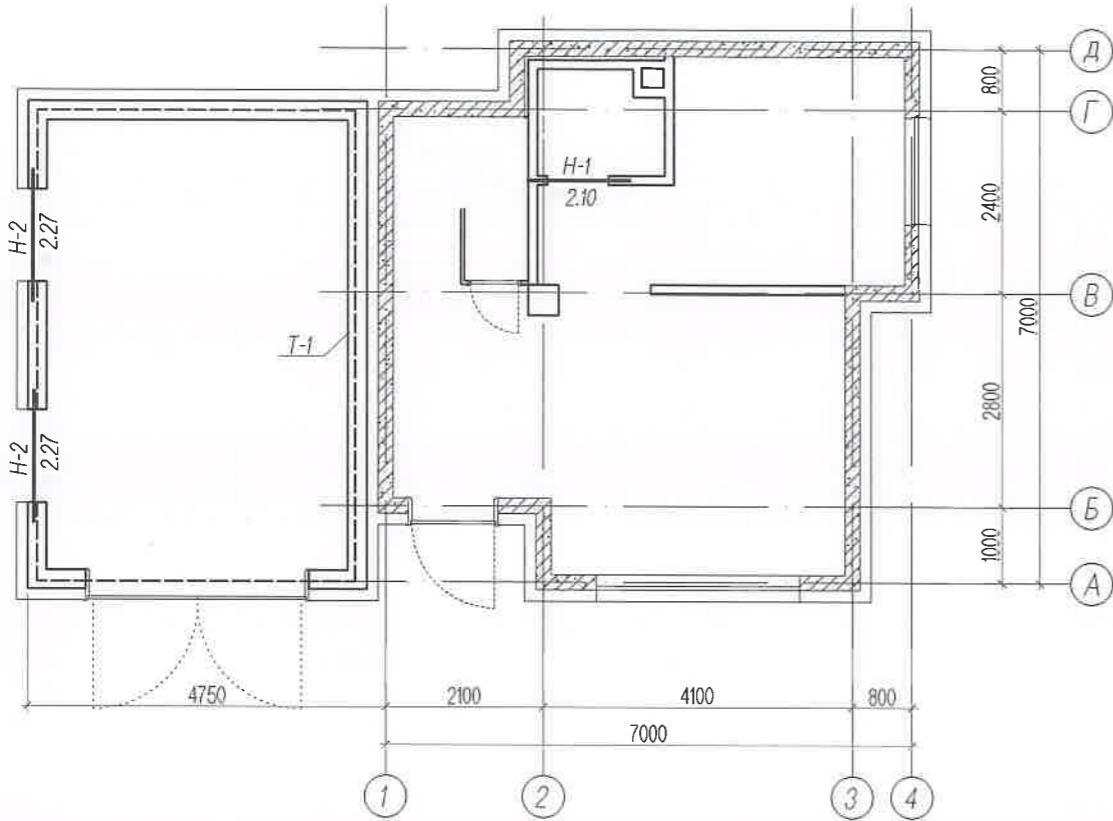


Улаанбаатар хот Нэг маягийн амины сууцны барилга /6 балл/				ББ		
Захирал	Б.Сүнжидмаа	<i>[Signature]</i>	1-р давхрын Шат-1-н байгуулалт,	Масштаб 1: 100		
Инженер	Н.Түвшинтөгөлдөр	<i>[Signature]</i>	огтлол 1-1, хэсэглэл-1, 2, түүвэр	үе шат	хуудас	бүх хуудас
Гүйцэтгэсэн	Н.Түвшинтөгөлдөр	<i>[Signature]</i>	ЕГ ШИФР: 04/2021	A3	13	15
Шалгасан	Б.Ганзориг	<i>[Signature]</i>	ТГ ШИФР:			

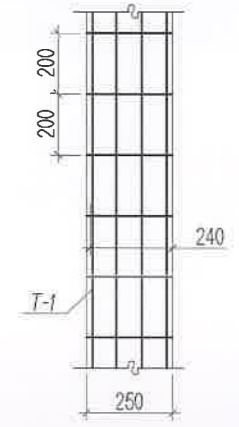
1-р давхрын ханын тор, ялууны байгуулалт
/М1:100/

2-р давхрын ханын тор, ялууны байгуулалт
/М1:100/

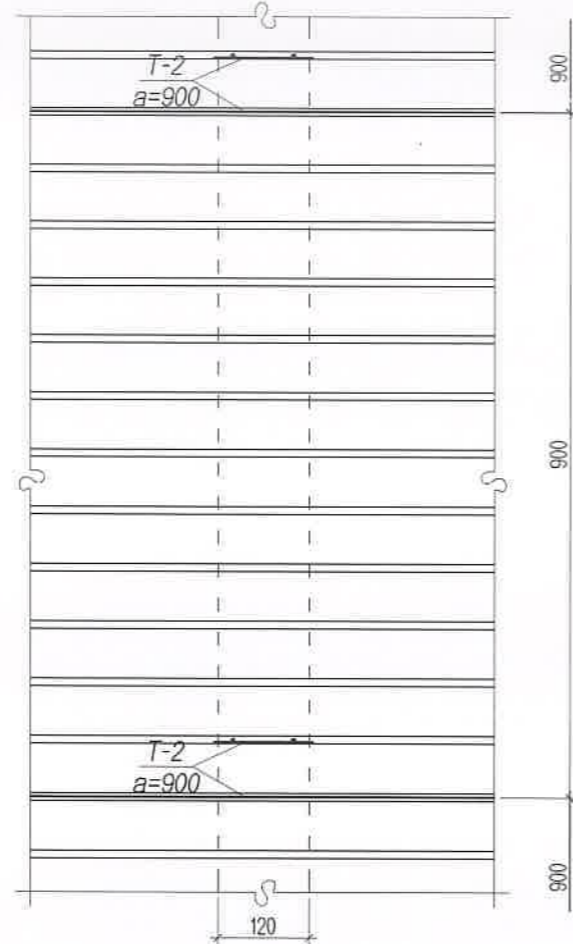
120мм булангийн ханын
уулзвар(2), М1:25



250мм тоосгон ханын тор, М1:25



Огтлол а-а
/М1:10/



Ялууны түүвэр

Нүхний марк	Загвар	Ялууны төрөл	Тоо ширхэг		Бүгд
			1-р давхар	2-р давхар	
H-1	☒	Я 15.12.14	1	3	4
H-2	☒☒	Я 18.12.14	2		4

Ялууны нэгдсэн түүвэр

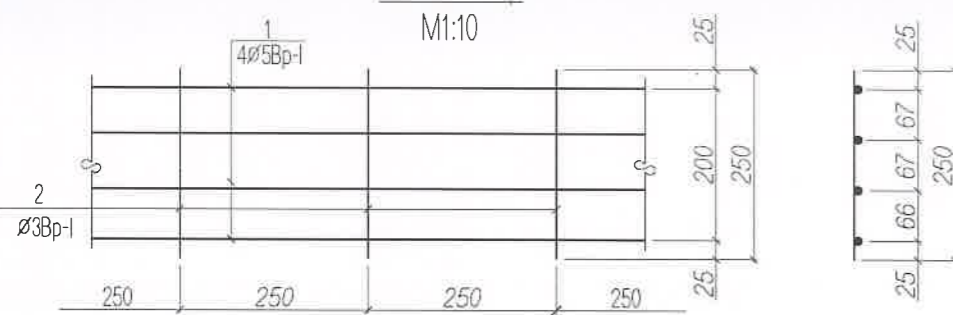
Тэмдэглэгээ	Нэр	Тоо /шир/	1 ялууны жин /кг/
Даацын бус ялуу			
В.1.038-1.дэвтэр-1	Я 15.12.14	4	60
В.1.038-1.дэвтэр-1	Я 18.12.14	4	70

Ханын торны түүвэр

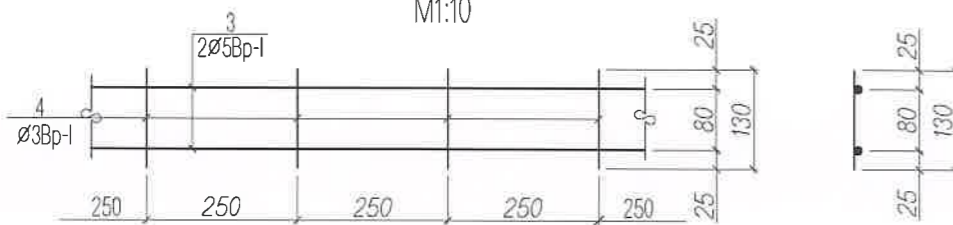
Поз	Элементийн нэр	Ханын торны урт, тоо ширхэг		Бүгд	Жин /кг/	
		1-р давхар	2-р давхар		нэгж /кг/	бүгд /кг/
250мм тоосгон ханын тор/Т-1/						
1	∅5Вр-1 L=пм	285.5	-	285.5	0.154	44
2	∅3Вр-1 L=250мм	90	-	90	0.055	5
120мм тоосгон ханын тор/Т-2/						
3	∅5Вр-1 L=пм	70.4	80	150.4	0.154	23.2
4	∅3Вр-1 L=130мм	22.88	26	48.88	0.055	2.7
					Нийт	74.9



ХТ-1 загтар
М1:10



ХТ-2 загтар
М1:10



Тайлбар:

- Энэ зургийг ББ-н холбогдох хуудастай хамт үзнэ.
- Дотор ханын өрлөгийн өндрийн дагуу 900мм 12 үе тутамд ∅5Вр-1-ээр нийт ханын уртын дагуу арматурчилах ба Г1.030-2г-ийн альбомын 54, 57, 58 хэсэглэлийн дагуу гадна хана, таазтай бэхэлж өрөх шаардлагатай.
- В1.038-1 дэвтэрээс ялууг сонгов. Ялууг угсрахдаа 1,5м-ээс бага өргөнтэй нүхэнд нүхнээс хоёр тийш 25см, 1,5м-ээс дээш өргөн үед 35см гаргана суулгана.
- Хананд гарах нүхний дээд талд тэгшилсэн бетон зуурмаган үе дээр угсармал төмөр бетон ялууг жигд суулгана.



Улаанбаатар хот Нэг маягийн амины сууцны барилга /6 балл/				ББ		
Захирал	Б.Сүнжидмаа	Инженер	Н.Түвшинтөгөлдөр	1;2-р давхрын ханын тор, ялууны байгуулалт, огтлол, материалын түүвэр	Масштаб 1: 100	
Гүйцэтгэсэн	Н.Түвшинтөгөлдөр	Шалгасан	Б.Ганзориг	ЕГ ШИФР: 04/2021	А3	14 15
				ТГ ШИФР:		



БАРИЛГЫН ЗУРАГ ТӨСЛИЙН
"ББСМО" ХХК

ШИФР: ББ-04/2021

Улаанбаатар хот
Нэг маягийн амины сууцны барилга

/Ажлын зураг/
БАРИЛГА БҮТЭЭЦИЙН ХЭСЭГ-ББ

Боловсруулсан:

"ББСМО" ХХК-ний Ерөнхий захирал..........Б.Сүнжидмаа

Инженер..........Н.Түвшинтөгөлдөр

Улаанбаатар хот 2021 он

Зургийн жагсаалт

№	Зургийн нэр	Марк
1.	Зургийн жагсаалт, тайлбар бичиг	ББ-1
2.	Суурийн байгуулалт, огтлол 1-1; огтлол 2-2; огтлол 3-3,	ББ-2
3.	Баганын суурь-1; Төмөр бетон бүс-1; 2; 3; материалын түүвэр.	ББ-3
4.	Цутгамал ханын гаргалгаа, сувгийн байгуулалт, материалын түүвэр	ББ-4
5.	Цутгамал ханын байгуулалт, ЦХ-1; ЦХ-2; ЦХ-3; ЦХ-5; ЦХ-7;	ББ-5
6.	Цутгамал ханын хэв, арматурчлал, ЦХ-4; ЦХ-6; ЦХ-8; ЦХ-9.	ББ-6
7.	Цутгамал ханын огтлолууд, хэсэглэл.	ББ-7
8.	Цутгамал ханын материалын түүвэр	ББ-8
9.	Цутгамал ханын материалын түүвэр	ББ-9
10.	Хучилтын хэвний байгуулалт, ЦДН-1; ЦДН-2, материалын түүвэр	ББ-10
11.	Хучилтын арматурчлал, огтлол.	ББ-11
12.	Хучилтын материалын түүвэр.	ББ-12
13.	1-р давхрын Шат-1-н байгуулалт, огтлол 1-1, хэсэглэл-1, 2, түүвэр	ББ-13
14.	1;2-р давхрын ханын тор, ялууны байгуулалт, огтлол, материалын түүвэр	ББ-14
15.	Гадна довжоо, пандус ГД, ГП-1-н байгуулалт, огтлолууд, түүвэр	ББ-15

Тайлбар бичиг

Ерөнхий хэсэг:

БХБЯ-ны захиалгаар баригдах амины сууцны барилгын ББ-н ажлын зураг төслийг нэг маягийн давтан хэрэглэгдэхээр төлөвлөв. Монгол улсад мөрдөгдөж байгаа БНБД-ийн дагуу гүйцэтгэв.

Барилгын хариуцлагын зэрэглэл-3.

Барилгын бүтээцийн зургийг Барилга архитектурын зургийн даалгаврыг үндэслэн байгаль цаг уурын дараах нөхцөлд тохируулан боловсруулав.

Үүнд:

-Гадна агаарын тооцооны температур° C

-Цасны ачаалал

-Салхины ачаалал

-Газар хөдлөлийн зэрэг 7 балл

Барилга нь тэнхлэгээрээ 7x7м хэмжээтэй, 2 давхар төмөр бетон даацын ханатай байхаар зурагт тусгав.

Буурь: Барилгын инженер хайгуулын "....." ХХК-ийн судалгааны дүгнэлт архив №.....-н дагуу барилгын буурь болох хөрс нь

Хөрсний механик шинж чанарын үзүүлэлтүүдийн норматив ба тооцооны утга нь:

-Барьцалдалтын хүч $CII=.....$ кПа

-Дотоод үрэлтийн өнцөг $\Phi II=.....$ кПа

-Хэв гажилтын модуль $E=.....$ мПа

-Улирлын хөлдөлтийн норматив гүнм

-Урьдчилсан тооцооны эсэргүүцэл $R0=.....$ кПа

-Хөрсний усны түвшинм илэрсэн, (илрээгүй)

-Газар шорооны ажлын зэрэг гэсгэлэн нөхцөлд гар аргаар малтахад

Барилга барих талбай нь инженер геологийн хувьд нөхцөлтэй, улирлын хөлдөлтийн бүсэнд

..... овойлттой, (овойлтгүй) хөрсөнд нормчлогдоно. Суурийн нүхийг ухахад гарсан асгамал

хөрсөөр суурийг буцааж чигжиж болохгүй. Овойлт үүсгэдэггүй элс хайрган хөрсийг 20см тутамд нягтруулж

чигжинэ. Асгамал хөрсийг барилгын талбайгаас зайлуулах шаардлагатай. Суурийн котлованыг нээсний дараа

инженер-геологич болон зургийн зохиогч инженер нараар, зориогчийн хяналт хийлгэсний дараа суурь угсралтын

ажлыг эхлэх хэрэгтэй.

Суурь: Котлованыг механизмаар ухагдаа суурь суулгах төслийн түвшингээс дээш 20-30см дутуу ухаж түүнээс доош төслийн түвшин хүртэл гараар ухах хэрэгтэй. Барилгын суурийг цутгамал бетон шугаман суурьтай байхаар гүйцэтгэнэ. Суурийн бетоны анги В20. Цутгамал бетон суурийн доор 10см зузаан В10 ангийн бетон бэлтгэл хийнэ. Бетоны ажлыг гүйцэтгэхдээ "Цутгамал төмөр бетон бүтээц" БНБД 52-02-05, Цутгамал төмөр бетон гүйцэтгэх заавар БД52-102-04-ийн заалтуудыг баримтална. Суурийг хөрстэй нийлэх хэсэгт босоо болон хэвтээ гадаргууд нь халуун хар тосон түрхлэг 2-3 дахин давхарлан түрхэнэ. Буурь, суурийн ажлыг гүйцэтгэхдээ барилгын газар шороо ба буурь суурийн ажил гүйцэтгэх БНБД 3.02.01-90-ийг баримталбал зохино.

Цутгамал төмөр бетон хучилт:

Төмөр бетон цутгамал хучилттай байхаар зураг төсөлд тусгаж өгсөн болно. Цутгамал хучилтын арматурчлалыг гадан ханын арматурчлалтай хамтад нь хийх шаардлагатай ба хучилтын зузаан 16см. Цутгамал төмөр бетоны ажлыг гүйцэтгэхдээ "Цутгамал төмөр бетон бүтээц" БНБД52-02-05, Цутгамал төмөр бетон гүйцэтгэх заавар БД52-102-04-ийн заалтуудыг баримтална. Хэв хашмал нь бат бөх, тогтвортой нөхцлөөр хангагдсан байх шаардлагатай ба бетон бат бэхийн бэхжилтийнхээ 70%-ийг авахаас өмнө буюу 28 хоноогоос өмнө хэв хашмалыг суллаж болохгүй. Хучилтын бетоны анги В20, арматурын анги А400.

Цутгамал хучилтанд гарах нүхэн дээр нэмэгдэл арматурыг зураг төсөлд тусгасны дагуу хийж гүйцэтгэх ба арматурыг тасалсны дараа үзүүрийг нь зургийн дагуу нугалах шаардлагатайг анхааруулж байна. Хучилтын байгуулалтын зурганд үзүүлсэнээс бусад байрлалд хучилтанд гарах халаалтын болон цахилгаанын босоо шугамны нүхийг ХАС, ХТ марктай зурагнуудаас харж шаардлагатай байрлалд ган яндан сүвлэж цутгана.

Хана: Барилгын гадна хана нь 20см төмөр бетон хана, 15см-ийн зузаан хөвсөн полистрол дулаалга, байхаар гүйцэтгэнэ. Дулаалгын хөвсөн полистрол хавтан нь стандарт MNS4629: 1998-ын шаардлагыг хангах ёстой. Дотор ханын торыг зурагт заасны дагуу альбом Г1.30-3г-н дагуу өрж өрлөгийн өндрийн 675мм 9үе тутамд нийт ханын уртын дагуу арматурчлана. Өргийн ажилд хэвтээ болон босоо чиглүүлэгч утсыг тогтмол шалгаж, шалгах хэрэгслийн хяналтын доор чанартай гүйцэтгэвэл зохино. Өргийн ажил гүйцэтгэхдээ өрөгт бүтээцийн норм дүрэм БНБД 51-02-05-г баримталбал зохино. Өргийн зэрэг нь II, суналтын түр зуурын эсэргүүцэл $180кПа > R_{сун} \geq 120кПа$ байна. Суналтын түр зуурын эсэргүүцлийн $R_{сун}$ -ийн нормчлогдсон утгыг зурагт заагдсан хэмжээнд байгаа эсэхийг барилга угсралтын явцад туршилтаар тогтоож баталгаажуулсан байх шаардлагатай. Ханын өргийн зуурмагийн марк М50.

Ялуу: Угсармал альбом цув.В1038-1 дэвтэр-1-ийн дагуу сонгосон бөгөөд ялууг 100 маркийн бэхжээгүй цементэн зуурмаг дээр угсарна. Угсармал төмөр бетон ялууг 1.5м-ээс их урттай нүхэн дээр 35см-ээс багагүйгээр суулгах хэрэгтэй.

Гадна довжоо, пандус: Гадна довжоо, пандусыг сайтар нягтруулсан хөрсөн дээр зургийн дагуу арматурлан В10 ангийн бетоноор цутгана. Дараа нь 2см зузаан цементэн өнгөлгөө хийх хэрэгтэй.

Хаяавч: Барилгын эргэн тойронд сайтар нягтруулсан хөрсөн дээр 100см өргөнтэй В10 ангийн бетон хаяавчийг барилгаас гадагш налуутай $l=0.02l$ зургийн дагуу хийж өгнө. Хаяавчийн доор 30см зузаан ус шингээх хайрга дэвсэнэ.

Техникийн баримт бичиг бүрдүүлэх, хүлээн авах

Барилга угсралтын ажлыг гүйцэтгэсэн тэмдэглэл(ажлын журнал)-д барилга, байгууламжийн тэг тэнхлэг таталт, хэв хашлага, шат, бэхлэгээний эд ангийн байрлалыг хэмжин шалгасан үр дүн мөн хэв хашлага, арматур бэхлэгээний эд анги, хашлаганы бэлтгэлт, байрлал нь зураг төсөл болон БД52-102-04-д заасан хэмжээнд байгаа эсэхийг бичнэ. Мөн зураг төсөлд заасан арматурын анги, голчийг өөрчилсөн бол зохиогч зөвшөөрсөн эсэхийг бичиж хэв, арматур угсарсан тухай акт бүрдүүлнэ.

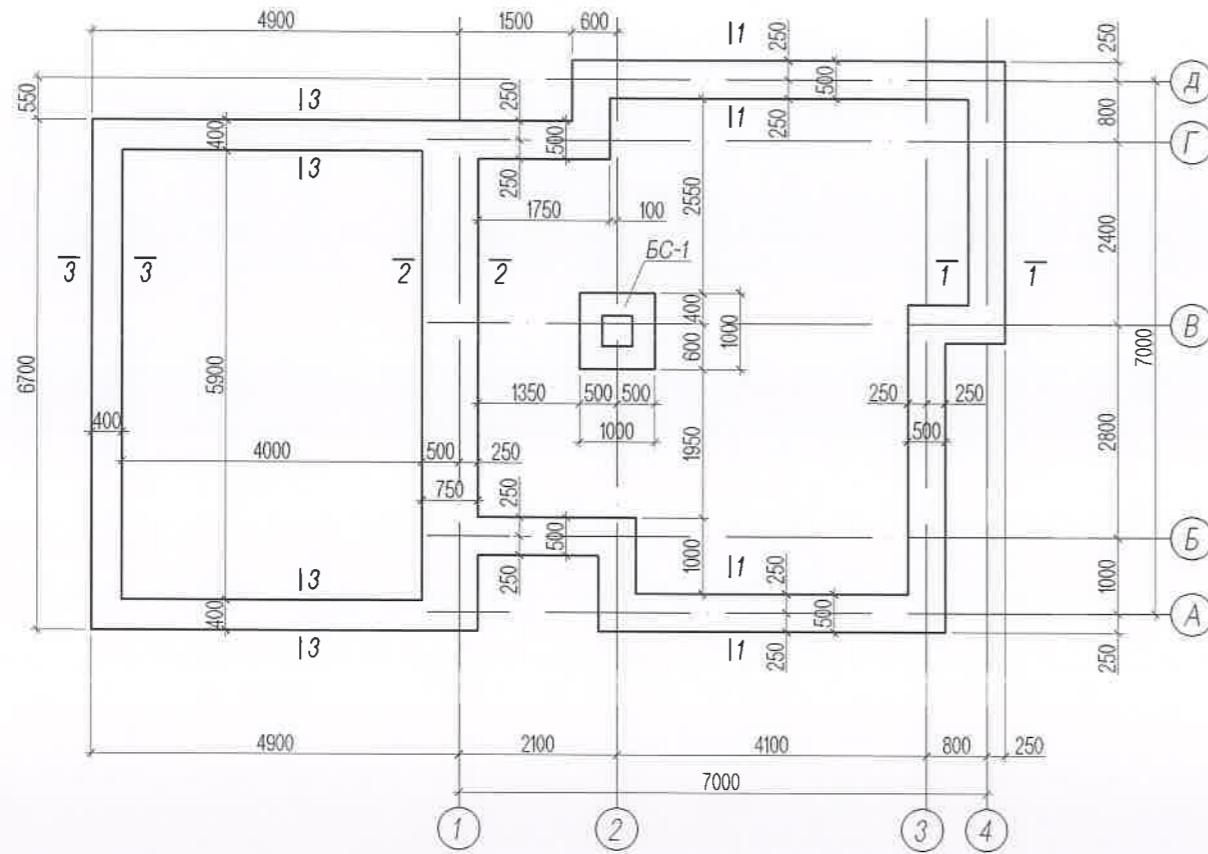
Бетон цутгасан огноо, барилгын аль нэг хэсэг, бүтээцийн элемент болох тухайн бетоны анги, бетон зуурмагийн найрлага цементийн марк, конусын суулт, нэг ээлжинд цутгасан бетоны хэмжээ, нягтруулсан арга, бетон цутгах үеийн агаарын температур, хур тунадас, хяналтын сорьцын марклалт, хашлага авахын өмнөх ба 28 хоногийн дараах бат бэхийн туршилтын үр дүнг барилга угсралтын ажлыг гүйцэтгэсэн тэмдэглэл бичсэн байна.

Анхааруулга!

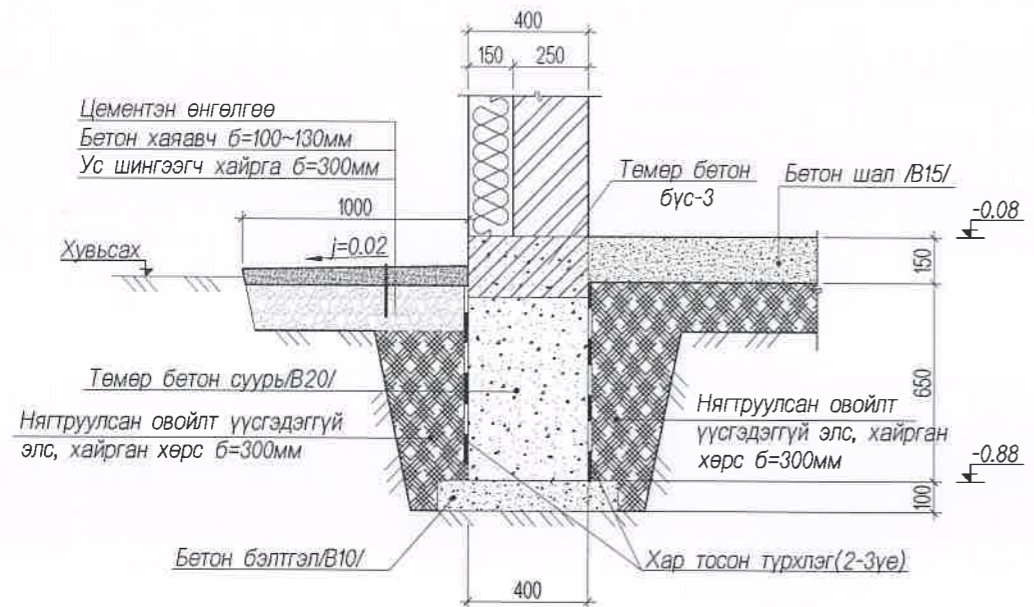
- Цутгамал төмөр бетон хийцүүдэд зураг төсөлд тооцсон арматураас өөр төрлийн арматур ашиглах тохиолдолд тухайн арматур бүрийн багц бүрээс 45см урттай дээж авч зохих эрх бүхий мэргэжлийн байгууллагаар шалгуулж зураг төсөлд тусгасан арматуртай тохирч байгаа бол зохиогчийн зөвшөөрлөөр хэрэглэж болно.
- Барилга угсралтын ажлыг дулааны улиралд гүйцэтгэхээр зураг төсөлд тусгав.
- Хучилтанд гарах нүхийг цохих буюу доргиох аргаар цолохыг хориглоно.

Улаанбаатар хот Нэг маягийн амины сууцны барилга /7 балл/				ББ		
Захирал	Б.Сүнжидмаа	Инженер	Н.Түвшинтөгөлдөр	Зургийн жагсаалт, тайлбар бичиг		
Гүйцэтгэсэн	Н.Түвшинтөгөлдөр	Шалгасан	Б.Ганзориг	Масштаб 1:	100	
				үе шат	хуудас	бүх хуудас
				А3	1	15
				ЕГ ШИФР: 04/2021		
				ТГ ШИФР:		

Суурийн байгуулалт
/М1:100/



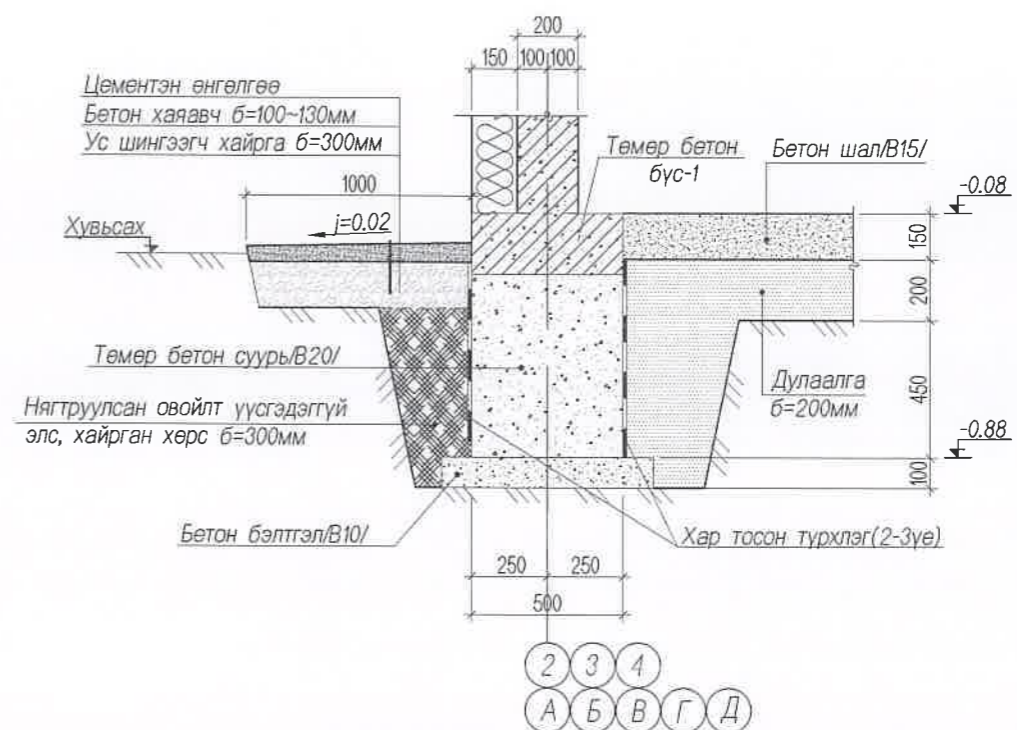
Огтлол 3-3
/М1:25/



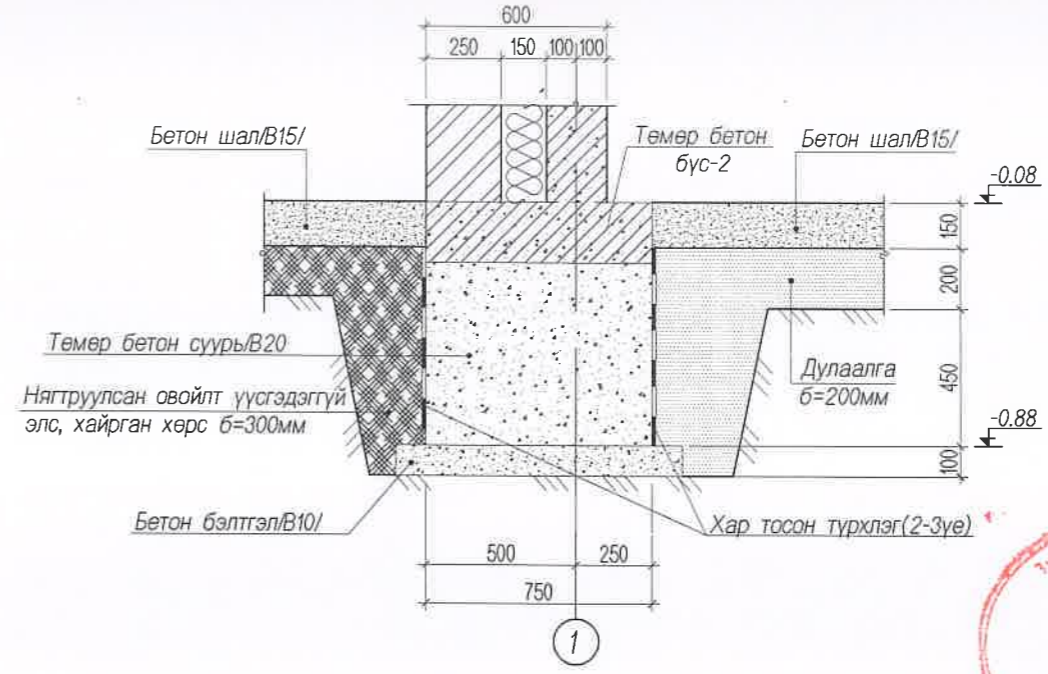
Тайлбар:

1. Энэ зургийг ББ-н холбогдох хуудастай хамт үзнэ.
2. Суурийн бетоны анги В20.
3. Цутгамал суурийг хэв хашмалд бэлтгэж цутгасны дараагаар бэхжилтийн бат бэхийн 70%-д хүрсэний дараа хэв хашмалыг авна.
4. Цутгамал бетоны ажлыг БНБД 52-02-05-ын дагуу хийж гүйцэтгэнэ.
5. Суурийн хөрстэй харьцах хэсэгт хар тосон түрхлэг 2-3 үе давхарлан түрхэнэ.
6. Суурийн нүхийг ухахад гарсан асгамал хөрсөөр суурийг эргүүлж чигжиж болохгүй. Овойлт үүсгэдэггүй элс хайрган хөрсийг 20см тутамд нь нягтруулж чигжинэ.
7. Бетон шалны доор дулаалга хийнэ.

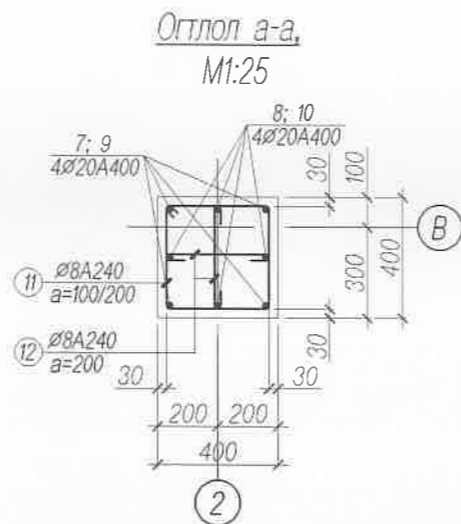
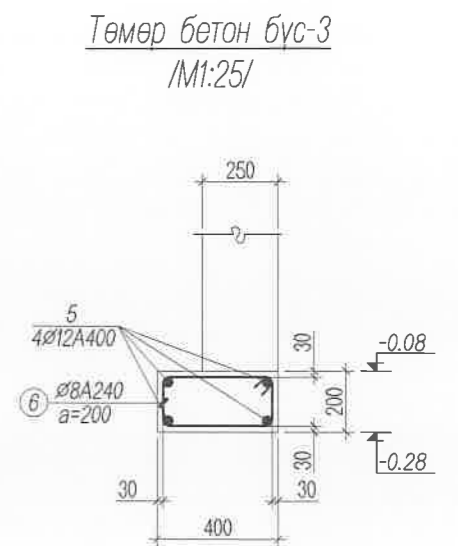
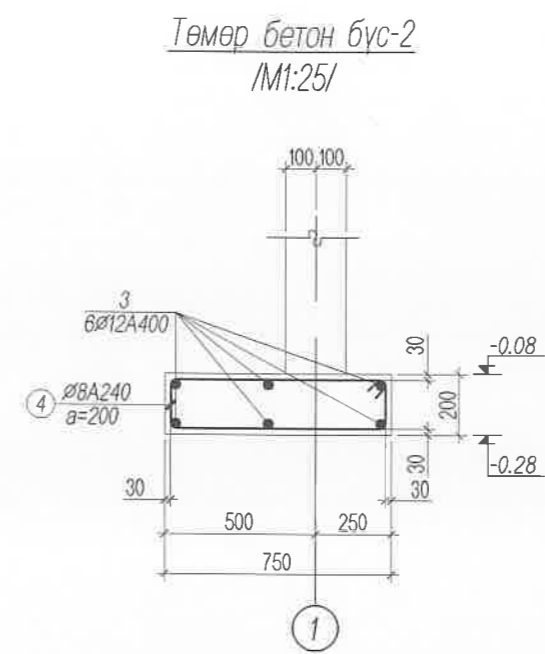
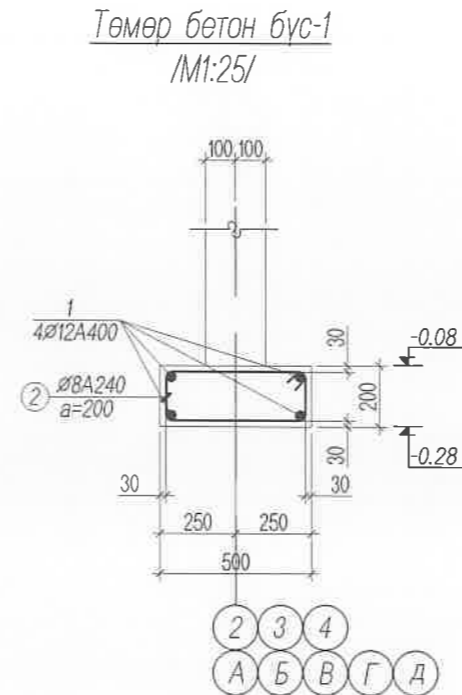
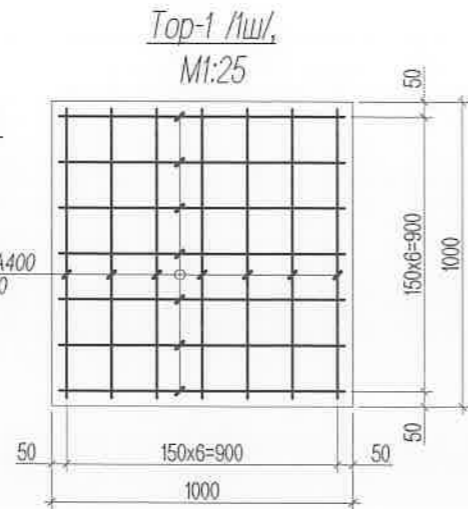
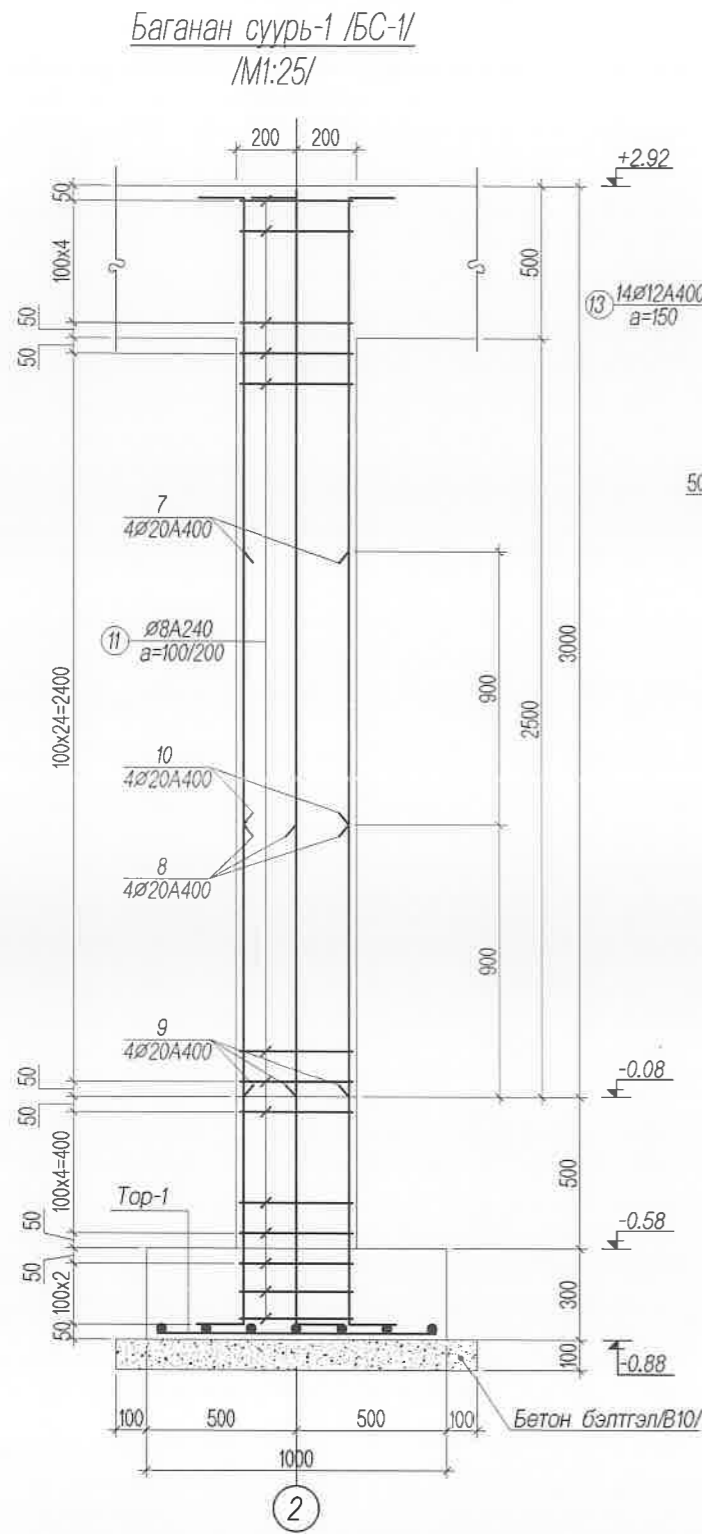
Огтлол 1-1
/М1:25/



Огтлол 2-2
/М1:25/



	Улаанбаатар хот			ББ			
	Нэг маягийн амины сууцны барилга /7 балл/			Масштаб 1: 100			
	Захирал	Б.Сүмжидмаа	Инженер	Н.Түвшинтөгөлдөр	Суурийн байгуулалт, огтлол 1-1; огтлол 2-2; огтлол 3-3,	үе шат	хуудас
Гүйцэтгэсэн	Н.Түвшинтөгөлдөр	Шалгасан	Б.Ганзориг	ЕГ ШИФР: 04/2021	А3	2	15
				ТГ ШИФР:			



Тайлбар:

- Энэ зургийг ББ-н холбогдох хуудастай хамт үзнэ.
- Суурийн бетоны анги В20.
- Цутгамал суурийг хэв хашмалд бэлтгэж цутгасны дараагаар бэхжилтийн бат бэхийн 70%-д хүрсэний дараа хэв хашмалыг авна.
- Цутгамал бетоны ажлыг БНБД 52-02-05-ын дагуу хийж гүйцэтгэнэ.
- Суурийн хөрстэй харьцах хэсэгт хар тосон түрхлэг 2-3 үе давхарлан түрхэнэ.
- Суурийн нүхийг ухахад гарсан асгамал хөрсөөр суурийг эргүүлж чигжиж болохгүй. Овойлт үүсгэдэггүй элс хайрган хөрсийг 20см тутамд нь нягтруулж чигжинэ.
- Бетон шалны доор дулаалга хийнэ.



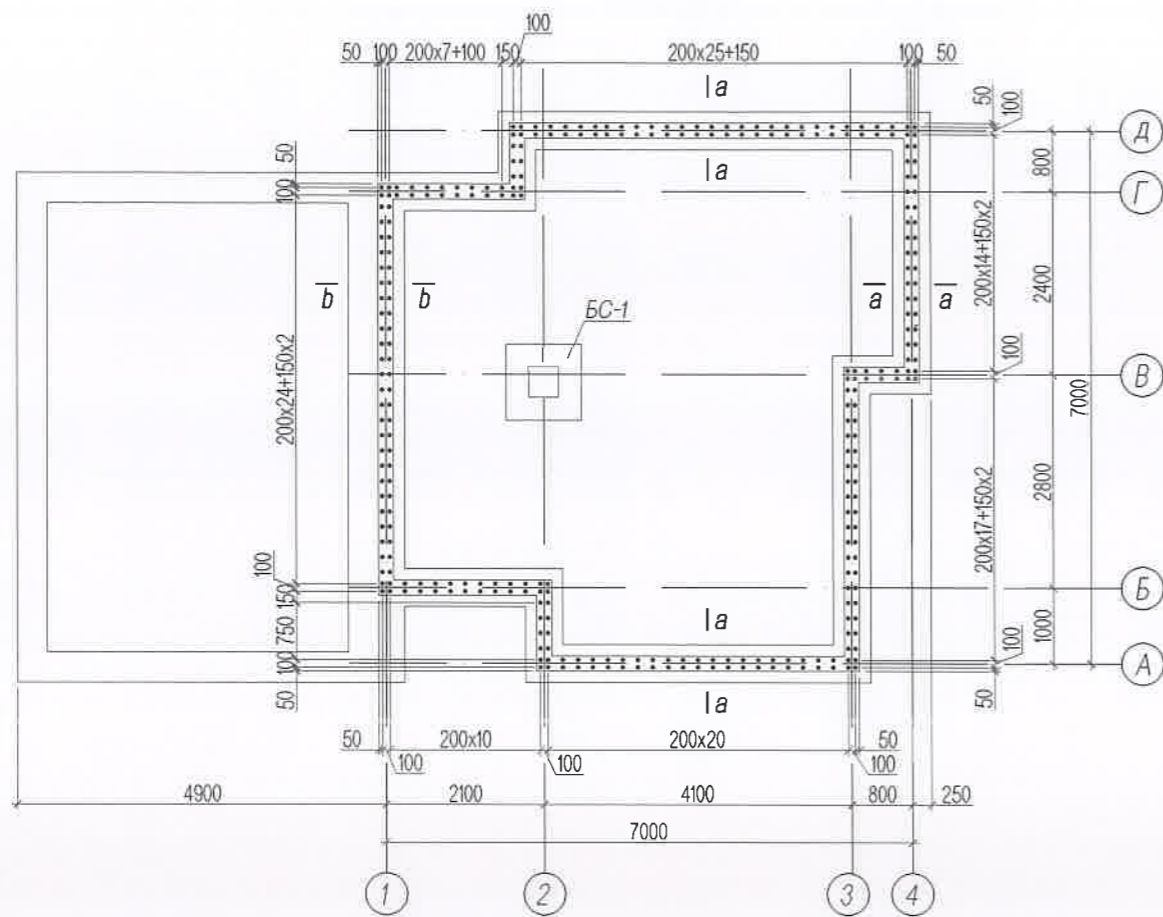
Цутгамал төмөр бетон хийцийн материалын тодорхойлолт					
Поз	Тэмдэглэгээ	Нэр	Тоо шир	Жин /кг/	
				Нэгж	Нийт
		Төмөр бетон бүс-1 арматур	1	142	142
1	пм	∅ 12 А400 ГОСТ 5781-82* L= 23000	4	20.4	81.7
2		∅ 8 А240 ГОСТ 5781-82* L= 1320	115	0.5	59.9
		Төмөр бетон бүс-2 арматур	1	60	60
3		∅ 12 А400 ГОСТ 5781-82* L= 6700	6	5.9	35.7
4		∅ 8 А240 ГОСТ 5781-82* L= 1820	34	0.7	24.4
		Төмөр бетон бүс-3 арматур	1	91	91
5	пм	∅ 12 А400 ГОСТ 5781-82* L= 16500	4	14.6	58.6
6		∅ 8 А240 ГОСТ 5781-82* L= 1120	73	0.4	32.3
		Баганан суурийн арматур	1	137	137
7		∅ 20 А400 ГОСТ 5781-82* L= 2700	4	6.7	26.6
8		∅ 20 А240 ГОСТ 5781-82* L= 1800	4	4.4	17.8
9		∅ 20 А400 ГОСТ 5781-82* L= 3050	4	7.5	30.1
10		∅ 20 А240 ГОСТ 5781-82* L= 2200	4	5.4	21.7
11		∅ 8 А240 ГОСТ 5781-82* L= 1520	37	0.6	22.2
12		∅ 8 А240 ГОСТ 5781-82* L= 460	38	0.2	6.9
13		∅ 12 А240 ГОСТ 5781-82* L= 950	14	0.8	11.8
Суурийн нийт бетон орц В20			V=19.2м3		
Бетон бэлтгэлийн бетон орц В10			V=4.0м3		
Шалны бетон орц В15			V=8.0м3		

Хэсгийн тодорхойлолт

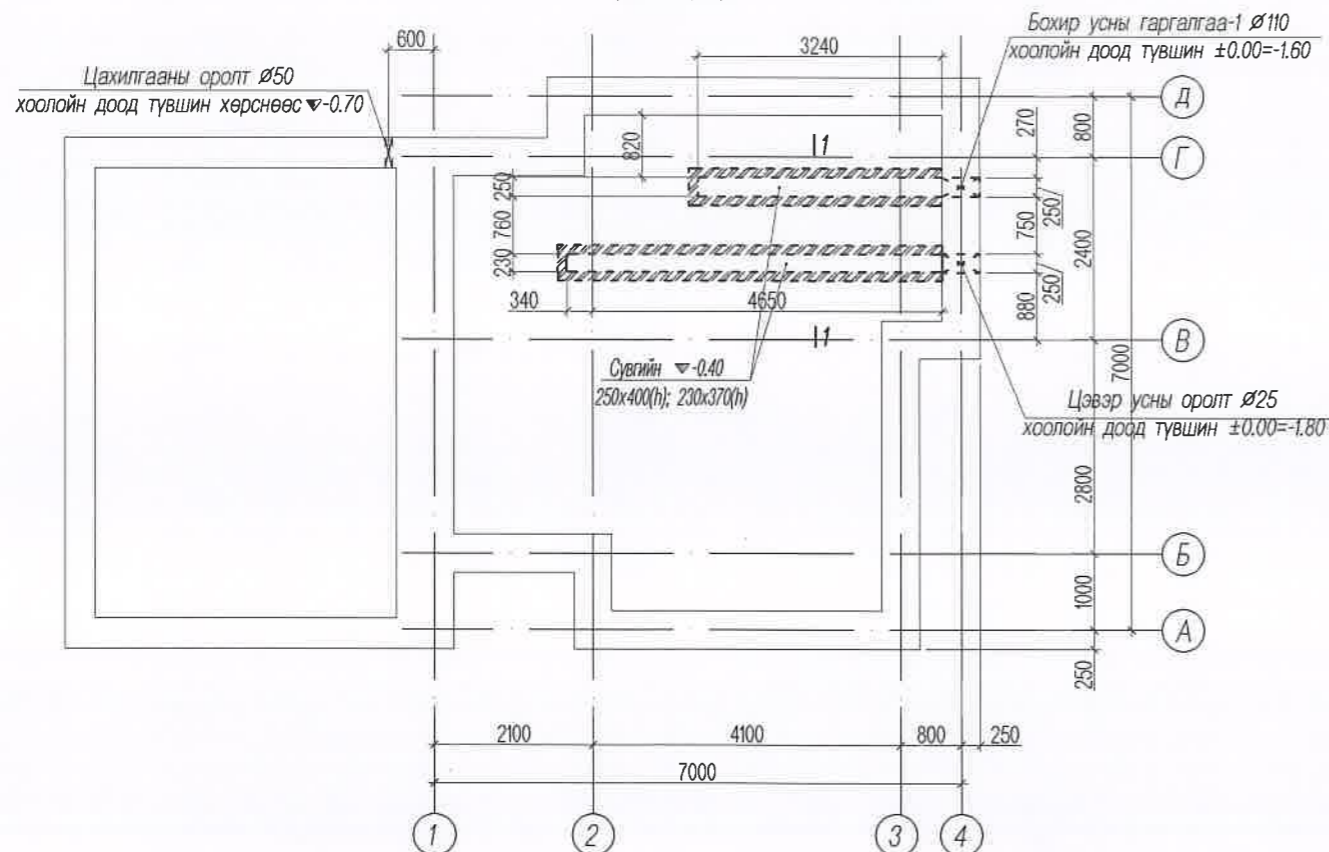
Поз	2	Поз	4	Поз	6	Поз	7; 8	9; 10	11	12
Төмөр бетон бүс-1		Төмөр бетон бүс-2		Төмөр бетон бүс-3		Баганан суурь /БС-1/				

Улаанбаатар хот Нэг маягийн амины сууцны барилга /7 балл/				ББ		
Захирал	Б.Сүнжидмаа	Баганан суурь-1; Төмөр бетон бүс-1; 2; 3; материалын түүвэр.		Масштаб 1: 100		
Инженер	Н.Түвшинтөгөлдөр			үе шат хуудас бүх хуудас		
Гүйцэтгэсэн	Н.Түвшинтөгөлдөр	ЕГ ШИФР: 04/2021		A3	3	15
Шалгасан	Б.Ганзориг	ТГ ШИФР:				

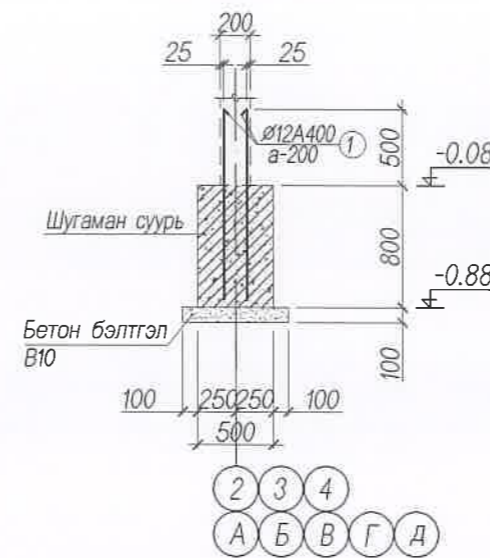
Цутгамал ханын гаргалгаа арматурын байгуулалт
/M1:100/



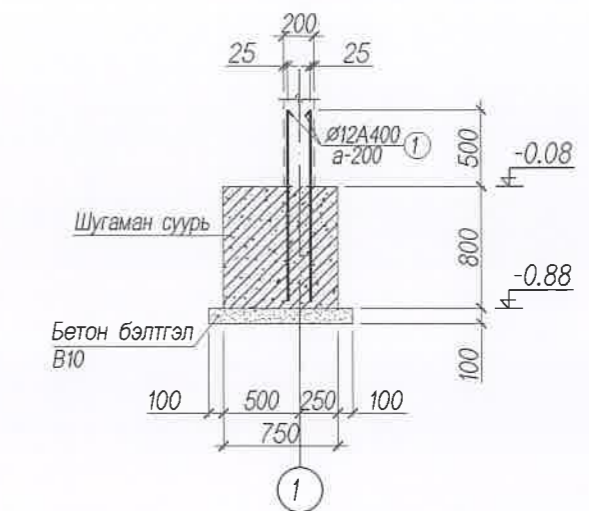
Шаланд гарах сувгийн байгуулалт
/M1:100/



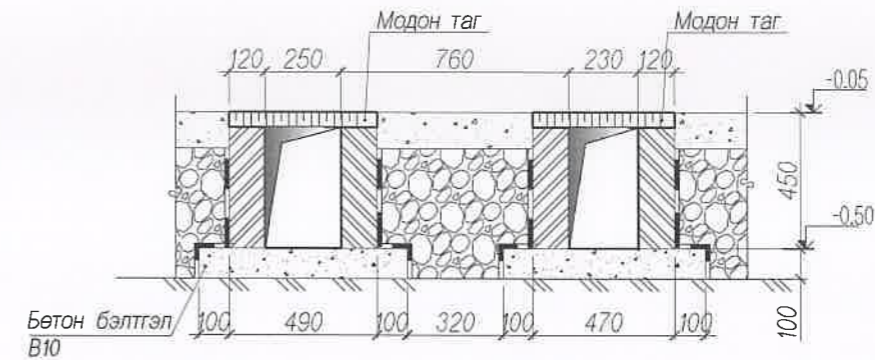
Огтлол а-а, M1:50



Огтлол б-б, M1:50



Огтлол 1-1
/M:25/



Цутгамал төмөр бетон хийцийн материалын тодорхойлолт				
Поз	Тэмдэглэгээ	Нэр	Тоо	Жин /кг/
			шир	Нэгж Нийт
Цутгамал ханын гаргалгаа				
1		Ø 12 A400 ГОСТ 5781-82* L= 1200	300	1.07 320

Тайлбар:

1. Энэ зургийг ББ-н холбогдох хуудастай хамт үзнэ.
2. Суурийн гаргалгааны ажлын арматур нь А400.
3. Ажлын арматурыг хамгаалах үеийн зузаан 25мм байна.
4. Суурьт гарах гаргалгаа арматурыг зураг төсөлд тусгасны дагуу нарийн гүйцэтгэнэ.
5. Цутгамал бетоны ажлыг БНБД 52-02-05-ын дагуу хийж гүйцэтгэнэ.
6. Суурь болон шаланд гарах сувгийг зураг төсөлд тусгасны дагуу нарийн гүйцэтгэнэ.

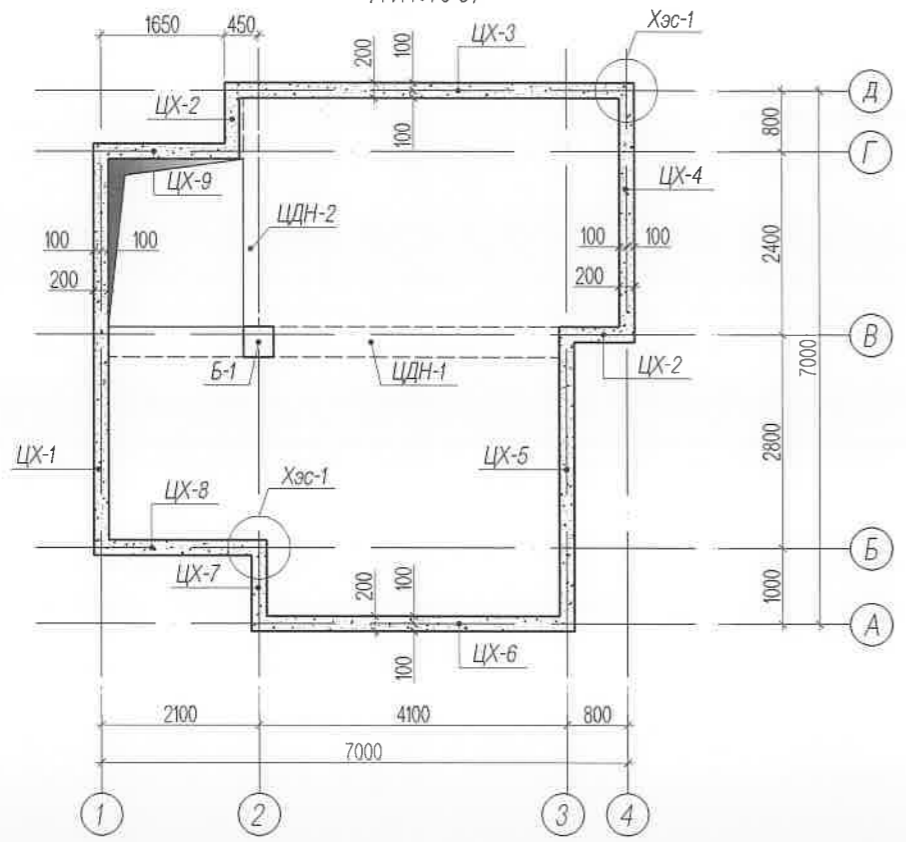
Зөвшөөрөлцсөн		
БА	Н.Мянганбаяр	
ХАС	Б.Солонго	
ЦБУ	Л.Б.Болор	
ХТ, ДГ	М.Баасанжаргал	
ХД	Н.Пүрэвжаргал	



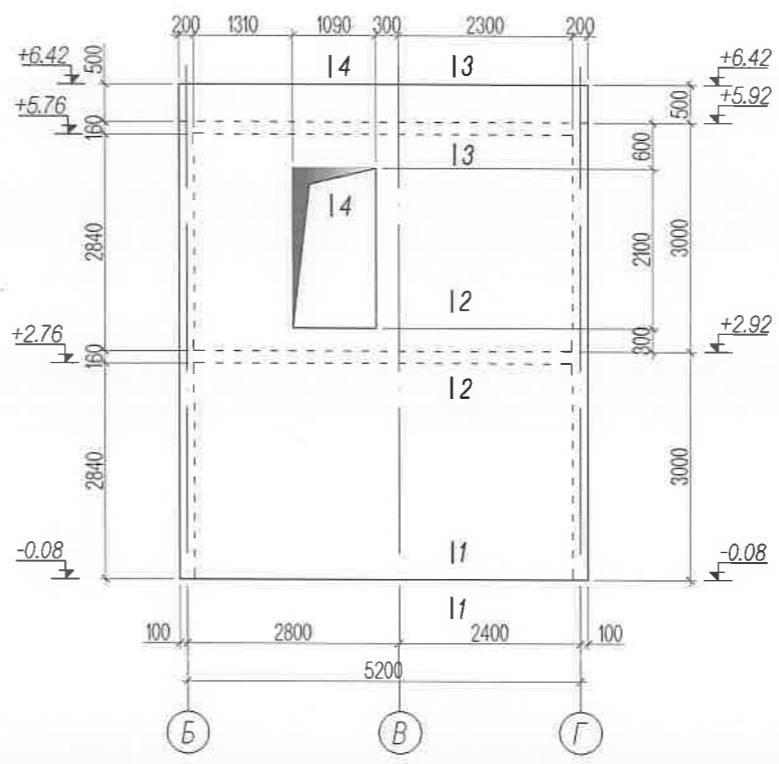
Улаанбаатар хот Нэг маягийн амины сууцны барилга /7 балл/			
Захирал	Б.Сүмжидмаа	Цутгамал ханын гаргалгаа, сувгийн байгуулалт, материалын түүвэр	Масштаб 1: 100
Инженер	Н.Түвшинтөгөлдөр		үе шат хуудас бүх хуудас
Гүйцэтгэсэн	Н.Түвшинтөгөлдөр	ЕГ ШИФР: 04/2021	А3 4 15
Шалгасан	Б.Ганзориг	ТГ ШИФР:	

ББ		
Масштаб 1: 100		
үе шат	хуудас	бүх хуудас
А3	4	15

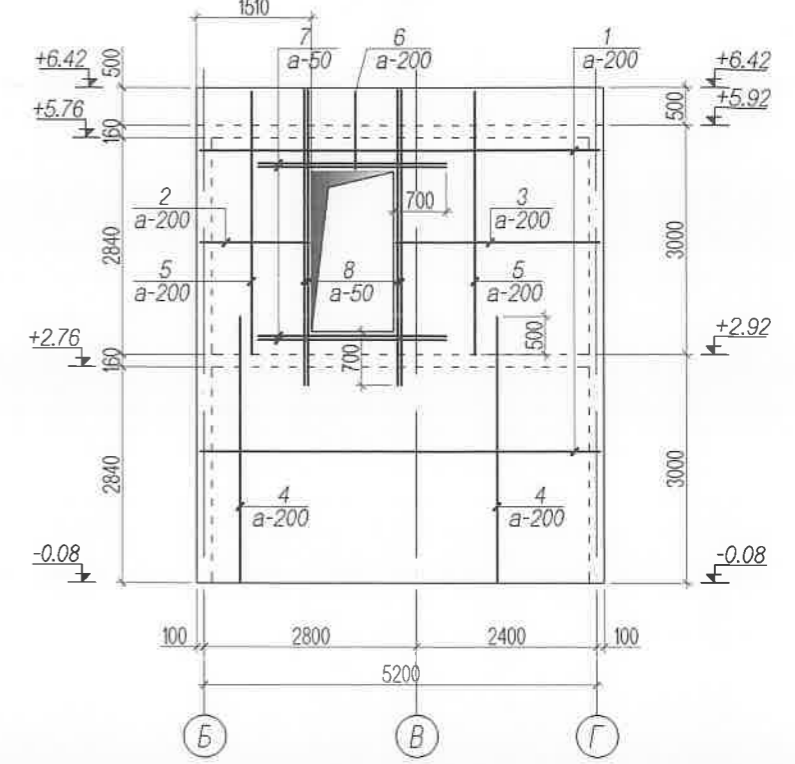
Цутгамал ханын байгуулалт
/М1:100/



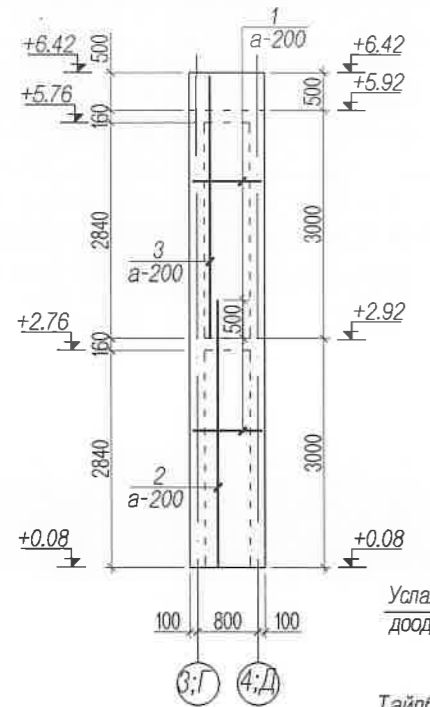
Цутгамал хана ЦХ-1 хэв
/М1:100/



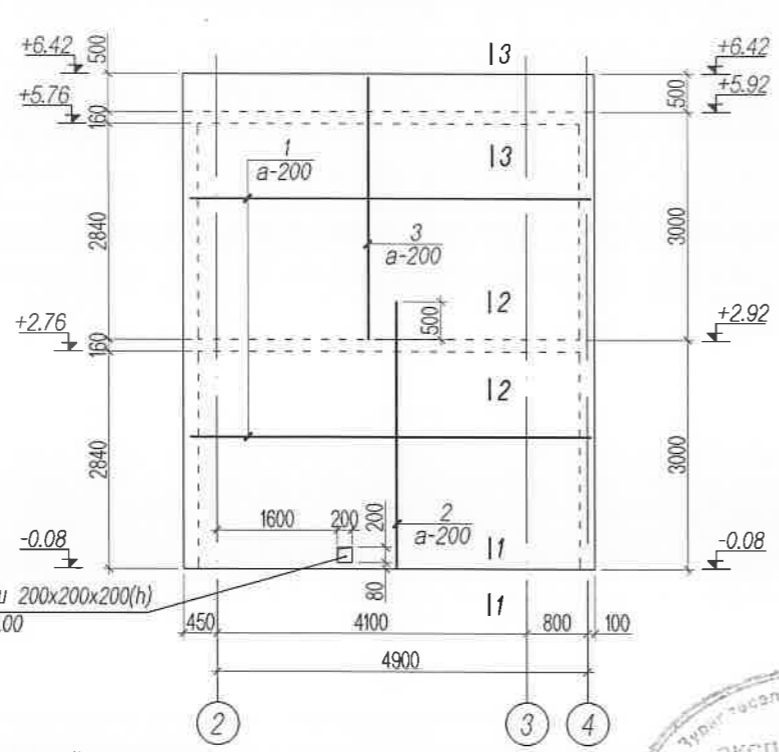
Цутгамал хана ЦХ-1 арматурчлал
/М1:100/



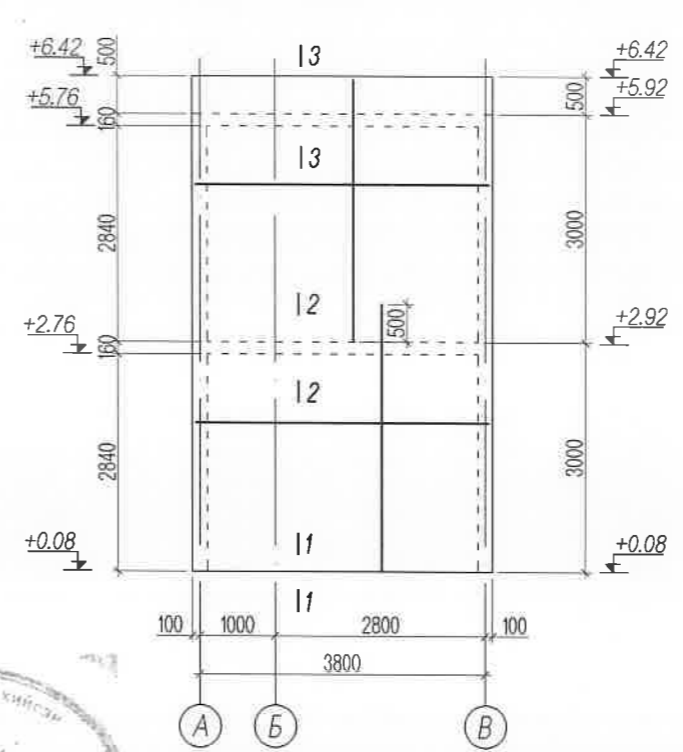
Цутгамал хана ЦХ-2 хэв, арматурчлал
/М1:100/



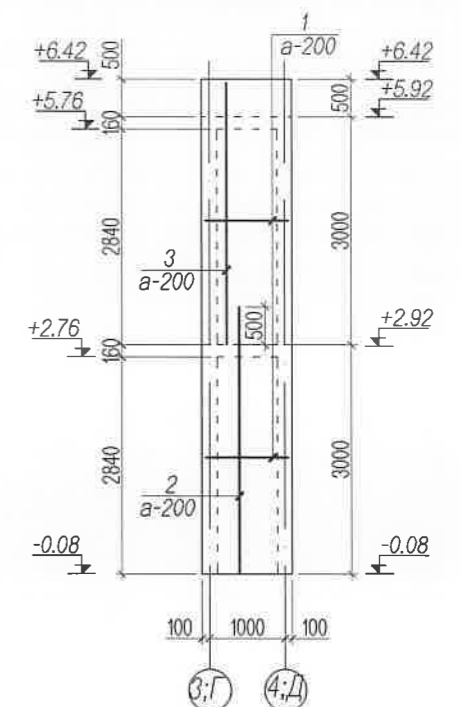
Цутгамал хана ЦХ-3 хэв, арматурчлал
/М1:100/



Цутгамал хана ЦХ-5 хэв, арматурчлал
/М1:100/



Цутгамал хана ЦХ-7 хэв, арматурчлал
/М1:100/



Услах краны ниш 200x200x200(н)
доод түвшин ±0.00

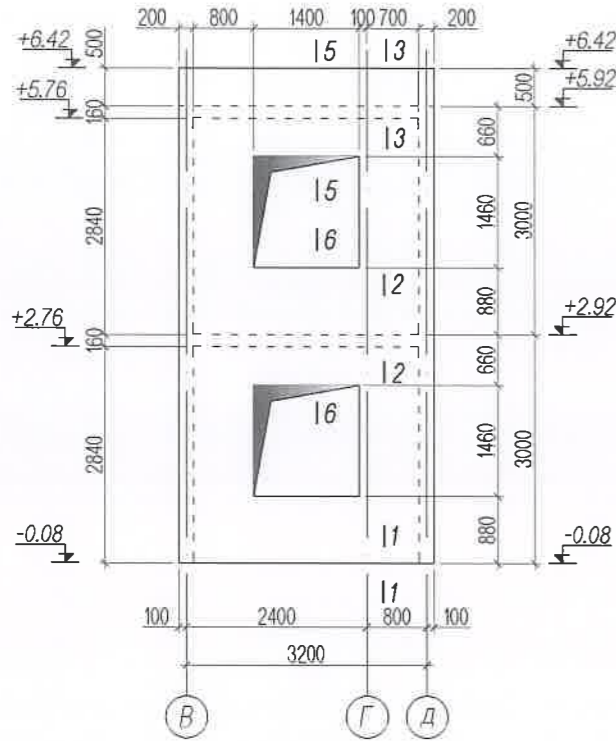
Тайлбар:

- Энэ зургийг ББ-н бусад хуудастай хамт үзнэ.
- Цутгамал ханын ажлын арматур нь А400.
- Цутгамал ханын бетоны анги В20.
- Цутгамал ханын ажлын арматурыг хамгаалах үеийн зузаан 25мм байна.
- Цутгамал ханыг хэв хашмалд бэлтгэж цутгасны дараагаар бэхжилтийн бат бэхийн 70%-д хүрсэний дараа хэв хашмалыг авна.
- Цутгамал бетоны ажлыг БНБД 52-02-05-ын дагуу хийж гүйцэтгэнэ.
- Цутгамал хананд гарах нүхийг

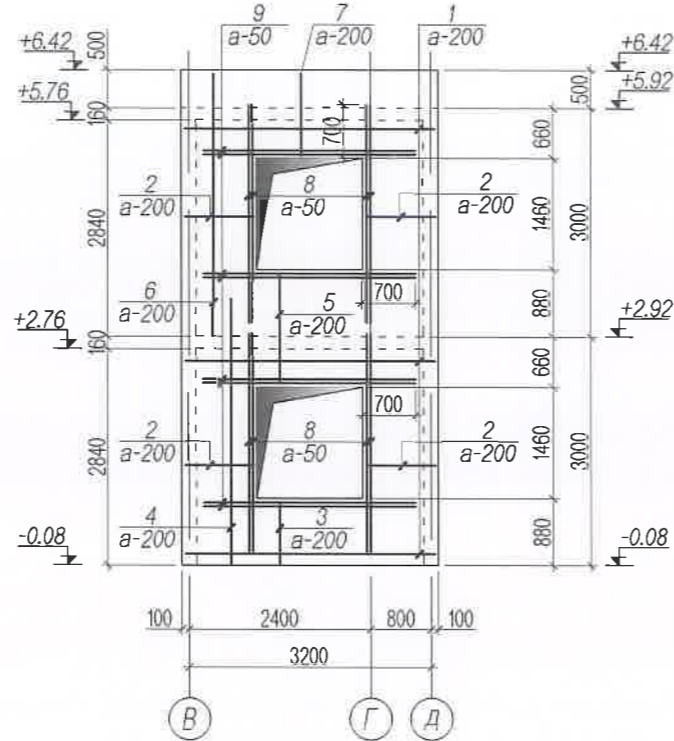


Улаанбаатар хот Нэг маягийн амины сууцны барилга 17 багц/			ББ		
Захирал	Б.Сүнжидмаа	Цутгамал ханын гаргалгаа, сувгийн байгуулалт, материалын түүвэр	Масштаб 1: 100		
Инженер	Н.Түвшинтөгөлдөр				
Гүйцэтгэсэн	Н.Түвшинтөгөлдөр	ЕГ ШИФР: 04/2021	үе шат	хуудас	бүх хуудас
Шалгасан	Б.Ганзориг	ТГ ШИФР:	А3	5	15

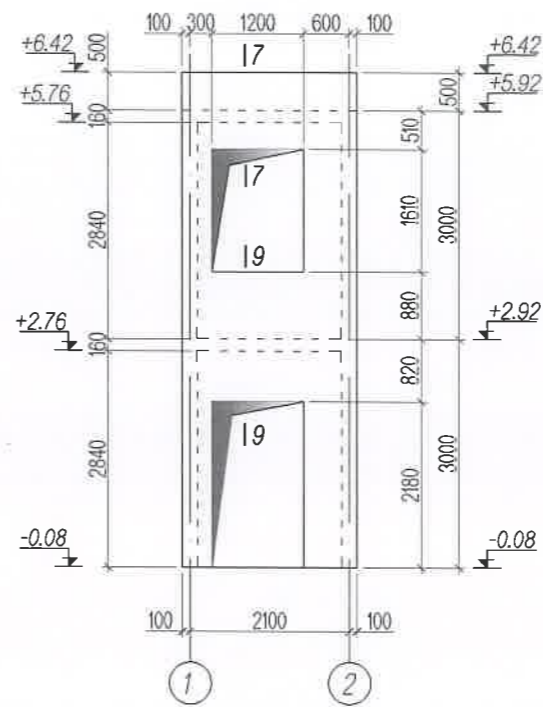
Цутгамал хана ЦХ-4 хэв
/М1:100/



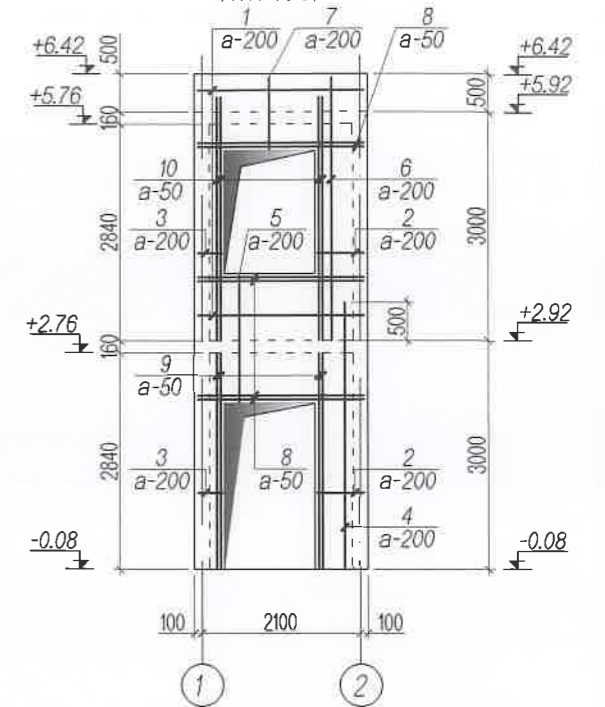
Цутгамал хана ЦХ-4 арматурчлал
/М1:100/



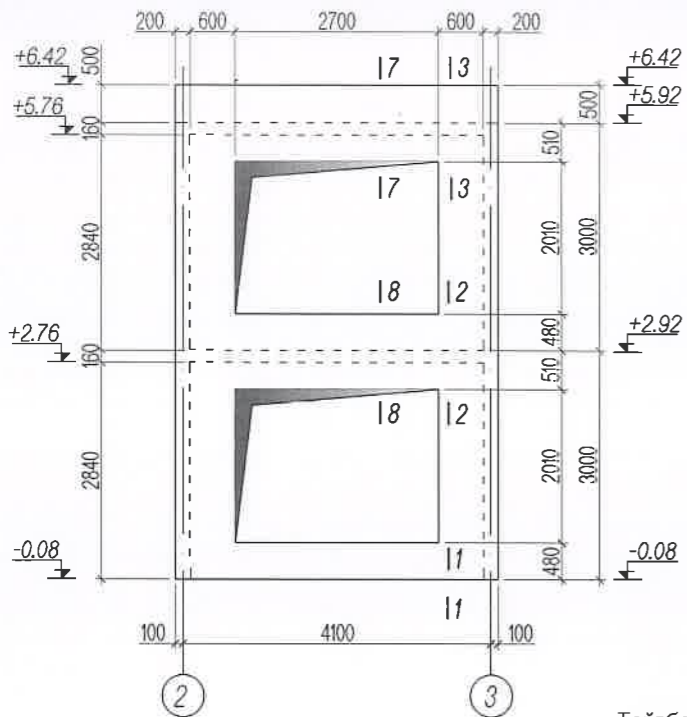
Цутгамал хана ЦХ-8 хэв
/М1:100/



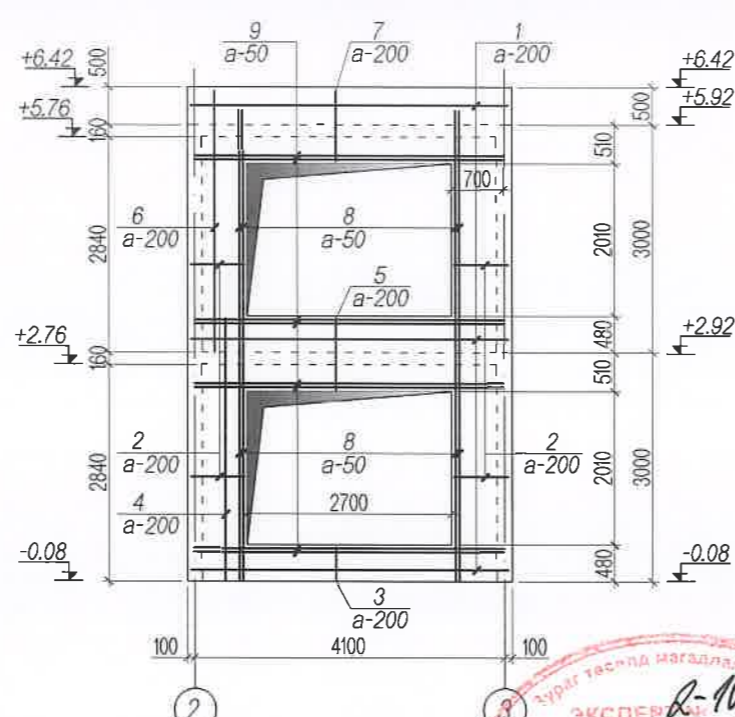
Цутгамал хана ЦХ-8 арматурчлал
/М1:100/



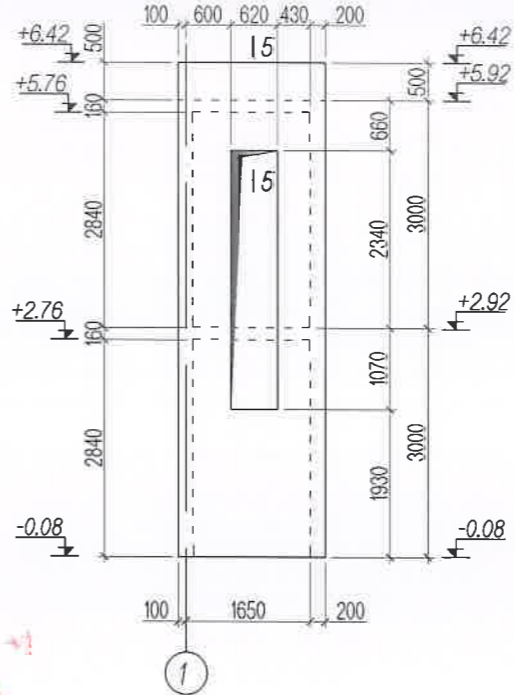
Цутгамал хана ЦХ-6 хэв
/М1:100/



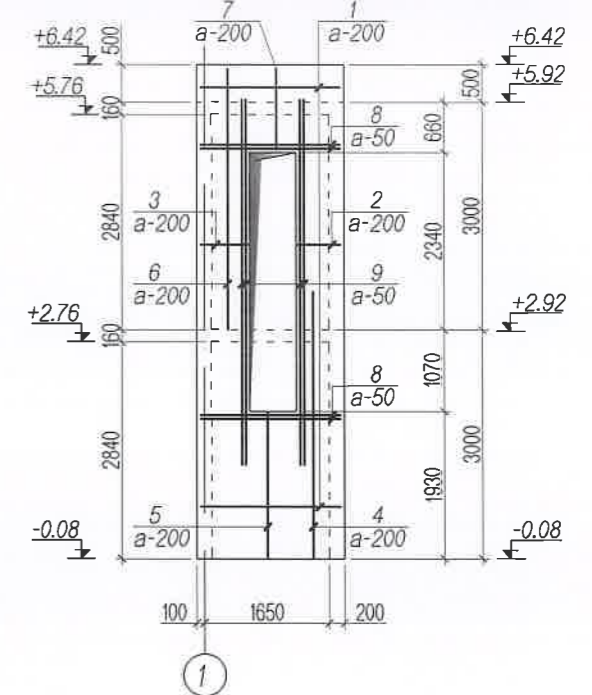
Цутгамал хана ЦХ-6 арматурчлал
/М1:100/



Цутгамал хана ЦХ-9 хэв
/М1:100/



Цутгамал хана ЦХ-9 хэв, арматурчлал
/М1:100/



Тайлбар:

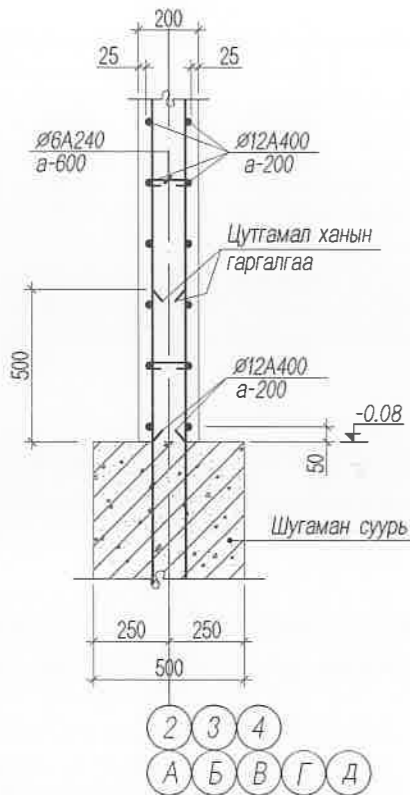
1. Энэ зургийг ББ-н бусад хуудастай хамт үзнэ.
2. Цутгамал ханын ажлын арматур нь А400.
3. Цутгамал ханын бетоны анги В20.
4. Цутгамал ханын ажлын арматурыг хамгаалах үеийн зузаан 25мм байна.
5. Цутгамал ханыг хэв хашмалд бэлтгэж цутгасны дараагаар бэхжилтийн бат бэхийн 70%-д хүрсэний дараа хэв хашмалыг авна.
6. Цутгамал бетоны ажлыг БНБД 52-02-05-ын дагуу хийж гүйцэтгэнэ.
7. Цутгамал хананд гарах нүхийг



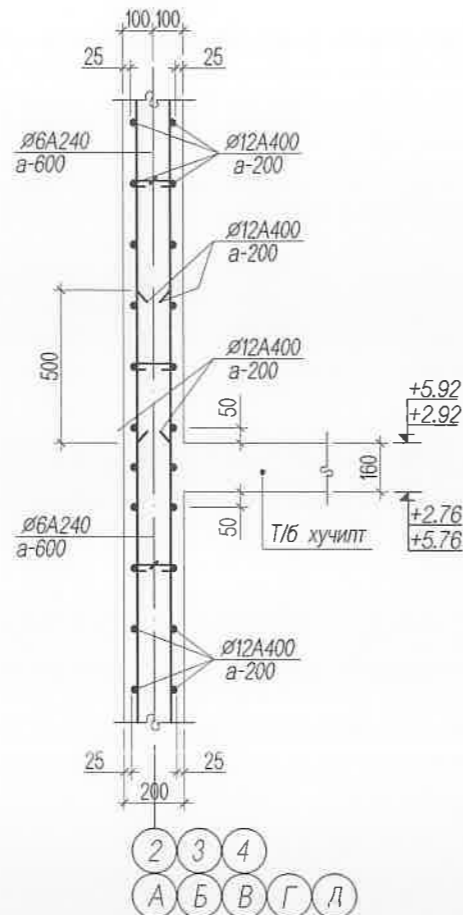
Улаанбаатар хот Нэг маягийн амины сууцны барилга /7 балл/		ББ
Захирал	Б.Сүндиймаа	Цутгамал ханын хэв, арматурчлал, ЦХ-4; ЦХ-6; ЦХ-8; ЦХ-9.
Инженер	Н.Түвшинтөгөлдөр	
Гүйцэтгэсэн	Н.Түвшинтөгөлдөр	ЕГ ШИФР: 04/2021
Шалгасан	Б.Ганзориг	ТГ ШИФР:

Масштаб 1: 100		
үе шат	хуудас	бүх хуудас
А3	6	15

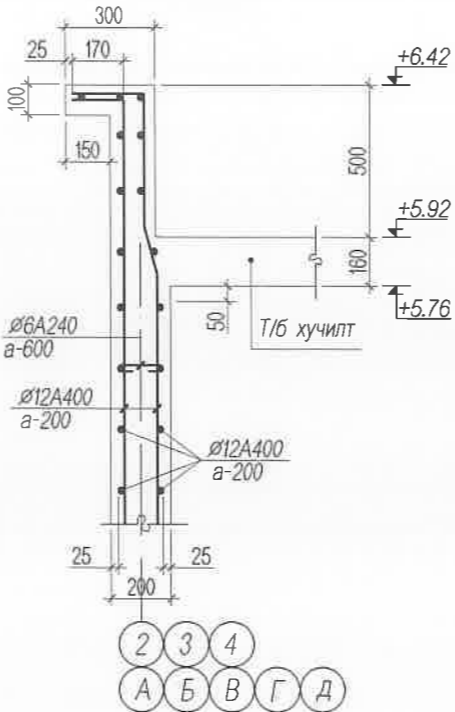
Огтлол 1-1
/М1:25/



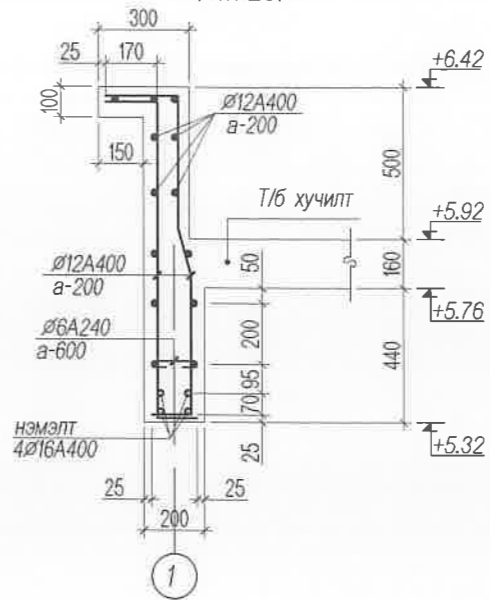
Огтлол 2-2
/М1:25/



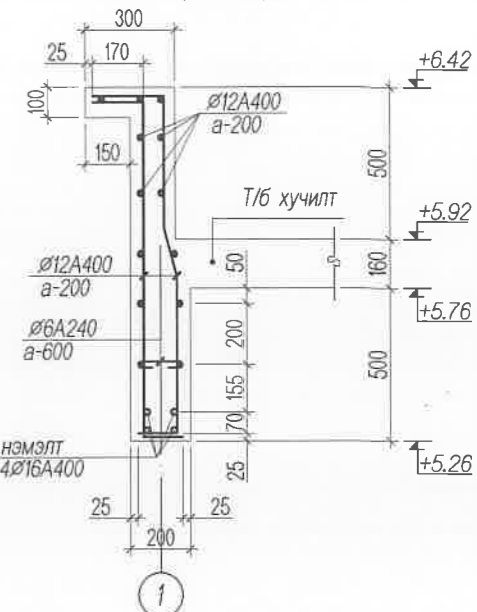
Огтлол 3-3
/М1:25/



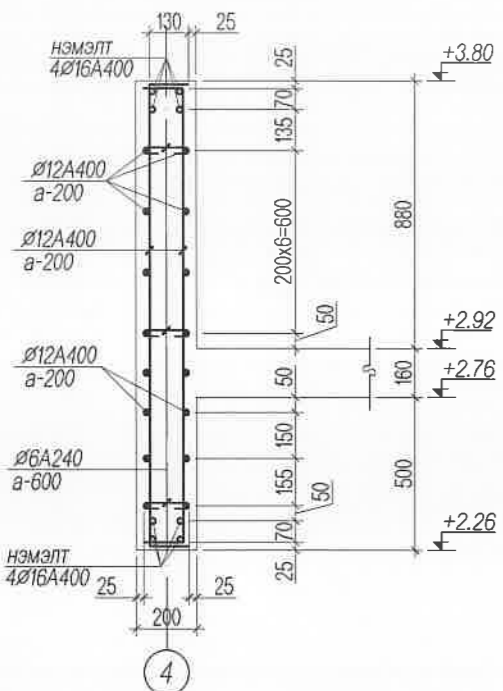
Огтлол 4-4
/М1:25/



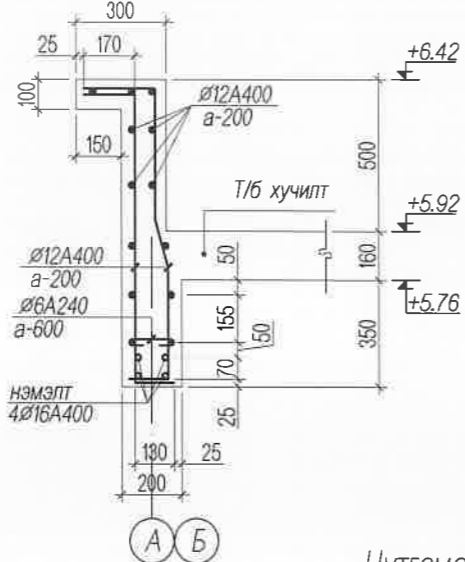
Огтлол 5-5
/М1:25/



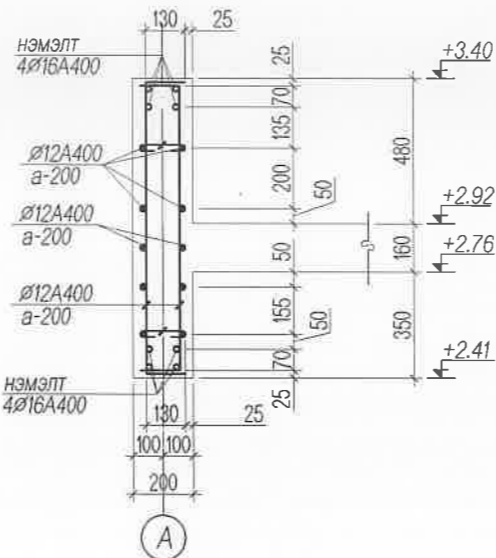
Огтлол 6-6
/М1:25/



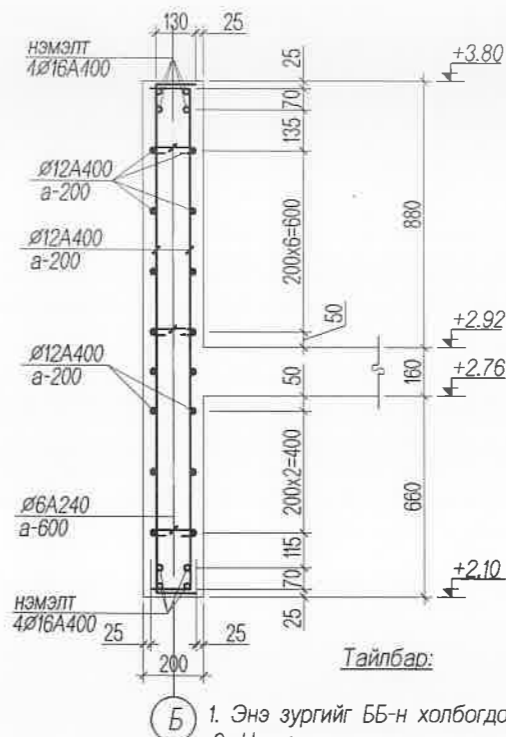
Огтлол 7-7
/М1:25/



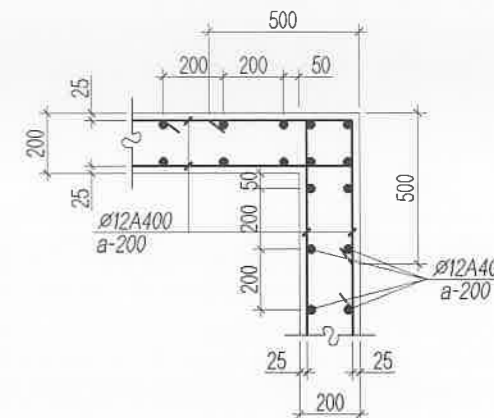
Огтлол 8-8
/М1:25/



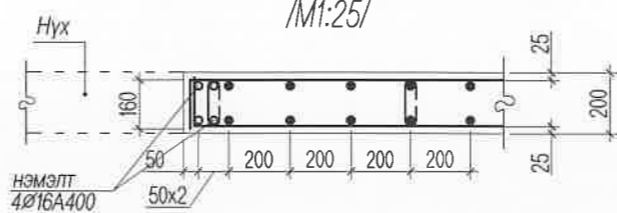
Огтлол 9-9
/М1:25/



Хэс-1
/М1:25/



Цутгамал хананд гарах нүхний нэмэлт
/М1:25/



1. Энэ зургийг ББ-н холбогдох хуудастай хамт үзнэ.
2. Цутгамал ханын ажлын арматур нь А400.
3. Цутгамал ханын бетоны анги В20.
4. Цутгамал ханын ажлын арматурыг хамгаалах үеийн зузаан 25мм байна.
5. Цутгамал ханыг хэв хашмалд бэлтгэж цутгасны дараагаар бэхжилтийн бат бэхийн 70%-д хүрсэний дараа хэв хашмалыг авна.
6. Цутгамал бетоны ажлыг БНБД 52-02-05-ын дагуу хийж гүйцэтгэнэ.



Улаанбаатар хот
Нэг маягийн амины сууцны барилга /7 балл/

Захирал	Б.Сүмжидмаа	Цутгамал ханын огтлолууд
Инженер	Н.Түвшинтөгөлдөр	хэсэглэл.
Гүйцэтгэсэн	Н.Түвшинтөгөлдөр	ЕГ ШИФР: 04/2021
Шалгасан	Б.Ганзориг	ТГ ШИФР:

ББ

Масштаб 1: 100		
үе шат	хуудас	бүх хуудас
А3	7	15

Хэсгийн тодорхойлолт

Цутгамал төмөр бетон хийцийн материалын тодорхойлолт

Поз	Тэмдэглэгээ	Нэр	Тоо шир	Жин /кг/	
				Нэгж	Нийт
		Цутгамал хана ЦХ-1 арматур	1	758	758.1
		Хэвтээ арматур	1	363	363
1	∅ 12	A400 ГОСТ 5781-82* L= 6300	46	5.6	257.3
2	∅ 12	A400 ГОСТ 5781-82* L= 2060	22	1.8	40.2
3	∅ 12	A400 ГОСТ 5781-82* L= 3350	22	3.0	65.4
		Босоо арматур	1	395	395
4	∅ 12	A400 ГОСТ 5781-82* L= 3250	54	2.9	155.8
5	∅ 12	A400 ГОСТ 5781-82* L= 3450	44	3.1	134.8
6	∅ 12	A400 ГОСТ 5781-82* L= 1250	10	1.1	11.1
7	Хүчитгэл	∅ 16 A400 ГОСТ 5781-82* L= 4520	8	7.1	57.1
8	Хүчитгэл	∅ 16 A400 ГОСТ 5781-82* L= 2880	8	4.5	36.4
		Бетонын орц B20		V=6.6м3	

Хэсгийн тодорхойлолт

Цутгамал төмөр бетон хийцийн материалын тодорхойлолт

Поз	Тэмдэглэгээ	Нэр	Тоо шир	Жин /кг/	
				Нэгж	Нийт
		Цутгамал хана ЦХ-4 арматур	1	538	538
		Хэвтээ арматур	1	222	222
1	∅ 12	A400 ГОСТ 5781-82* L= 4300	38	3.8	145.1
2	∅ 12	A400 ГОСТ 5781-82* L= 1550	56	1.4	77.1
		Босоо арматур	1	316	316
3	∅ 12	A400 ГОСТ 5781-82* L= 980	14	0.9	12.2
4	∅ 12	A400 ГОСТ 5781-82* L= 3500	20	3.1	62.1
5	∅ 12	A400 ГОСТ 5781-82* L= 1550	14	1.4	19.3
6	∅ 12	A400 ГОСТ 5781-82* L= 3550	20	3.2	63.0
7	∅ 12	A400 ГОСТ 5781-82* L= 1310	14	1.2	16.3
8	Хүчитгэл	∅ 16 A400 ГОСТ 5781-82* L= 2860	16	4.5	72.2
9	Хүчитгэл	∅ 16 A400 ГОСТ 5781-82* L= 2800	16	4.4	70.7
		Бетонын орц B20		V=3.5м3	

Хэсгийн тодорхойлолт

Цутгамал төмөр бетон хийцийн материалын тодорхойлолт

Поз	Тэмдэглэгээ	Нэр	Тоо шир	Жин /кг/	
				Нэгж	Нийт
		Цутгамал хана ЦХ-6 арматур	1	571	571
		Хэвтээ арматур	1	216	216
1	∅ 12	A400 ГОСТ 5781-82* L= 5200	26	4.6	120.0
2	∅ 12	A400 ГОСТ 5781-82* L= 1350	80	1.2	95.9
		Босоо арматур	1	355	355
3	∅ 12	A400 ГОСТ 5781-82* L= 580	28	0.5	14.4
4	∅ 12	A400 ГОСТ 5781-82* L= 3500	16	3.1	49.7
5	∅ 12	A400 ГОСТ 5781-82* L= 1200	28	1.1	29.8
6	∅ 12	A400 ГОСТ 5781-82* L= 3550	16	3.2	50.4
7	∅ 12	A400 ГОСТ 5781-82* L= 1160	28	1.0	28.8
8	Хүчитгэл	∅ 16 A400 ГОСТ 5781-82* L= 6200	8	9.8	78.3
9	Хүчитгэл	∅ 16 A400 ГОСТ 5781-82* L= 4100	16	6.5	103.5
		Бетонын орц B20		V=3.3м3	

Хэсгийн тодорхойлолт

Цутгамал төмөр бетон хийцийн материалын тодорхойлолт

Поз	Тэмдэглэгээ	Нэр	Тоо шир	Жин /кг/	
				Нэгж	Нийт
		Цутгамал хана ЦХ-2 арматур	2	174	347.8
		Хэвтээ арматур	1	111	111
1	∅ 12	A400 ГОСТ 5781-82* L= 1900	66	1.7	111.3
		Босоо арматур	1	63	63
2	∅ 12	A400 ГОСТ 5781-82* L= 3500	10	3.1	31.1
3	∅ 12	A400 ГОСТ 5781-82* L= 3550	10	3.2	31.5
		Бетонын орц B20		V=1.32x2=2.64м3	

Хэсгийн тодорхойлолт

Цутгамал төмөр бетон хийцийн материалын тодорхойлолт

Поз	Тэмдэглэгээ	Нэр	Тоо шир	Жин /кг/	
				Нэгж	Нийт
		Цутгамал хана ЦХ-5 арматур	1	537	537.5
		Хэвтээ арматур	1	287	287
1	∅ 12	A400 ГОСТ 5781-82* L= 4900	66	4.4	287.1
		Босоо арматур	1	250	250
2	∅ 12	A400 ГОСТ 5781-82* L= 3500	40	3.1	124.3
3	∅ 12	A400 ГОСТ 5781-82* L= 3550	40	3.2	126.1
		Бетонын орц B20		V=5.2м3	

Хэсгийн тодорхойлолт

Цутгамал төмөр бетон хийцийн материалын тодорхойлолт

Поз	Тэмдэглэгээ	Нэр	Тоо шир	Жин /кг/	
				Нэгж	Нийт
		Цутгамал хана ЦХ-7 арматур	1	204	204
		Хэвтээ арматур	1	129	129
1	∅ 12	A400 ГОСТ 5781-82* L= 2200	66	2.0	128.9
		Босоо арматур	1	75	75
2	∅ 12	A400 ГОСТ 5781-82* L= 3500	12	3.1	37.3
3	∅ 12	A400 ГОСТ 5781-82* L= 3550	12	3.2	37.8
		Бетонын орц B20		V=1.56м3	

Хэсгийн тодорхойлолт

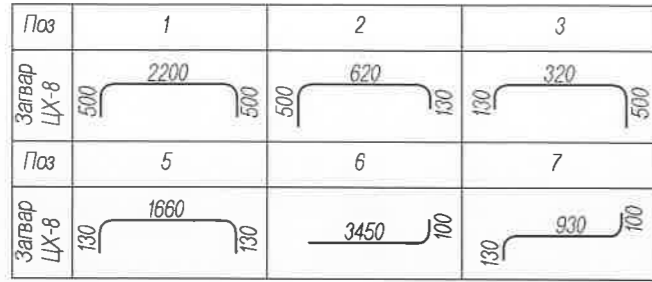
Цутгамал төмөр бетон хийцийн материалын тодорхойлолт

Поз	Тэмдэглэгээ	Нэр	Тоо шир	Жин /кг/	
				Нэгж	Нийт
		Цутгамал хана ЦХ-3 арматур	1	720	719.7
		Хэвтээ арматур	1	369	369
1	∅ 12	A400 ГОСТ 5781-82* L= 6300	66	5.6	369.2
		Босоо арматур	1	351	351
2	∅ 12	A400 ГОСТ 5781-82* L= 3500	56	3.1	174.0
3	∅ 12	A400 ГОСТ 5781-82* L= 3550	56	3.2	176.5
		Бетонын орц B20		V=7м3	

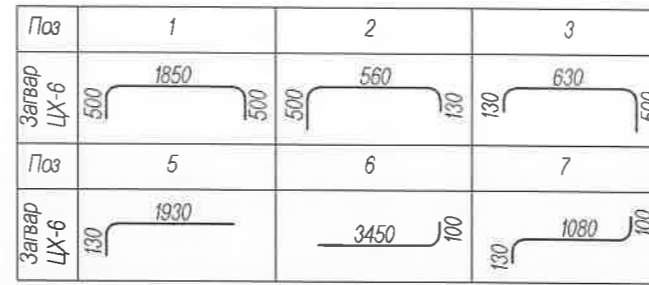
- Тайлбар:**
- Энэ зургийг ББ-н бусад хуудастай хамт үзнэ.
 - Цутгамал ханын ажлын арматур нь А400.
 - Цутгамал ханын бетоны анги В20.
 - Цутгамал ханын ажлын арматурыг хамгаалах үеийн зузаан 25мм байна.
 - Цутгамал ханыг хэв хашмалд бэлтгэж цутгасны дараагаар бэхжилтийн бат бэхийн 70%-д хүрсэний дараа хэв хашмалыг авна.
 - Цутгамал бетоны ажлыг БНБД 52-02-05-ын дагуу хийж гүйцэтгэнэ.
 - Цутгамал хананд гарах нүхийг

	Улаанбаатар хот		ББ	
	Нэг маягийн амины сууцны барилга 17 балл/			Масштаб 1: 100
	Захирал	Б.Сунжидмаа		
	Инженер	Н.Түвшинтөгөлдөр		үе шат хуудас бүх хуудас
Гүйцэтгэсэн	Н.Түвшинтөгөлдөр	ЕГ ШИФР: 04/2021	A3 8 15	
Шалгасан	Б.Ганзориг	ТГ ШИФР:		

Хэсгийн тодорхойлолт



Хэсгийн тодорхойлолт



Цутгамал төмөр бетон хийцийн материалын тодорхойлолт

Поз	Тэмдэглэгээ	Нэр	Тоо шир	Жин /кг/	
				Нэгж	Нийт
		Цутгамал хана ЦХ-8 арматур	1	348	348.2
		Хэвтээ арматур	1	122	122
1		∅ 12 A400 ГОСТ 5781-82* L= 3200	28	2.8	79.5
2		∅ 12 A400 ГОСТ 5781-82* L= 1250	38	1.1	42.2
3		∅ 12 A400 ГОСТ 5781-82* L= 1050	38	0.9	35.4
		Босоо арматур	1	226	226
4		∅ 12 A400 ГОСТ 5781-82* L= 3500	12	3.1	37.3
5		∅ 12 A400 ГОСТ 5781-82* L= 1920	12	1.7	20.5
6		∅ 12 A400 ГОСТ 5781-82* L= 3550	12	3.2	37.8
7		∅ 12 A400 ГОСТ 5781-82* L= 1160	12	1.0	12.4
8	Хүчитгэл	∅ 16 A400 ГОСТ 5781-82* L= 2200	12	3.5	41.7
9	Хүчитгэл	∅ 16 A400 ГОСТ 5781-82* L= 2900	8	4.6	36.6
10	Хүчитгэл	∅ 16 A400 ГОСТ 5781-82* L= 3190	8	5.0	40.3
		Бетонын орц B20		V=2.1м3	

Цутгамал төмөр бетон хийцийн материалын тодорхойлолт

Поз	Тэмдэглэгээ	Нэр	Тоо шир	Жин /кг/	
				Нэгж	Нийт
		Цутгамал хана ЦХ-9 арматур	1	307	306.6
		Хэвтээ арматур	1	117	117
1		∅ 12 A400 ГОСТ 5781-82* L= 2850	32	2.5	81.0
2		∅ 12 A400 ГОСТ 5781-82* L= 1190	34	1.1	35.9
3		∅ 12 A400 ГОСТ 5781-82* L= 1260	34	1.1	38.0
		Босоо арматур	1	190	190
4		∅ 12 A400 ГОСТ 5781-82* L= 3500	14	3.1	43.5
5		∅ 12 A400 ГОСТ 5781-82* L= 2060	6	1.8	11.0
6		∅ 12 A400 ГОСТ 5781-82* L= 3550	14	3.2	44.1
7		∅ 12 A400 ГОСТ 5781-82* L= 1310	6	1.2	7.0
8	Хүчитгэл	∅ 16 A400 ГОСТ 5781-82* L= 1850	8	2.9	23.4
9	Хүчитгэл	∅ 16 A400 ГОСТ 5781-82* L= 4810	8	7.6	60.7
		Бетонын орц B20		V=2.1м3	

Тайлбар:

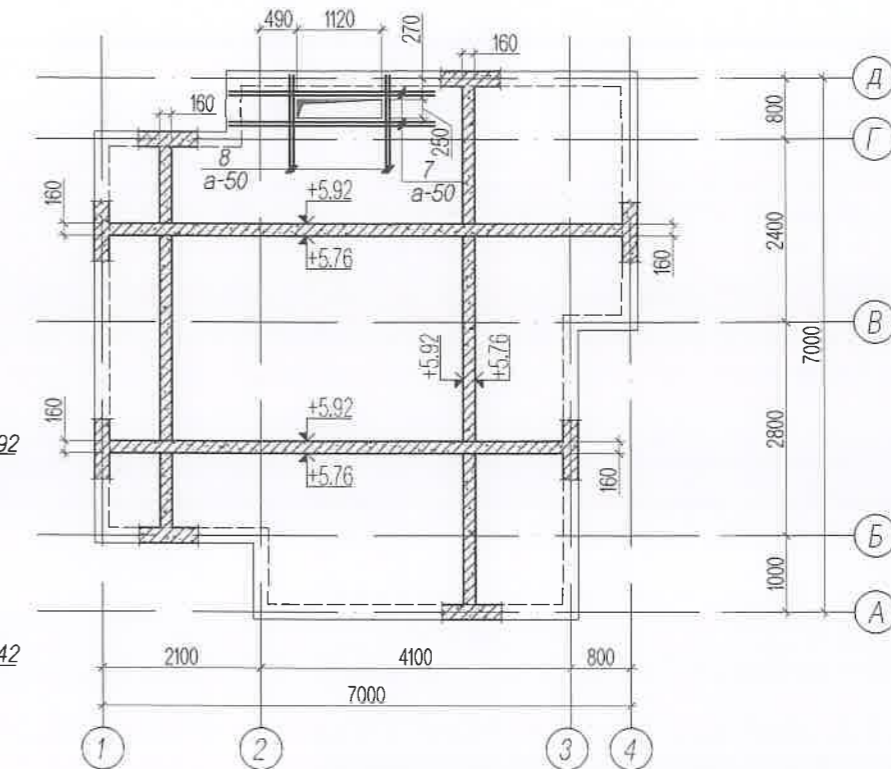
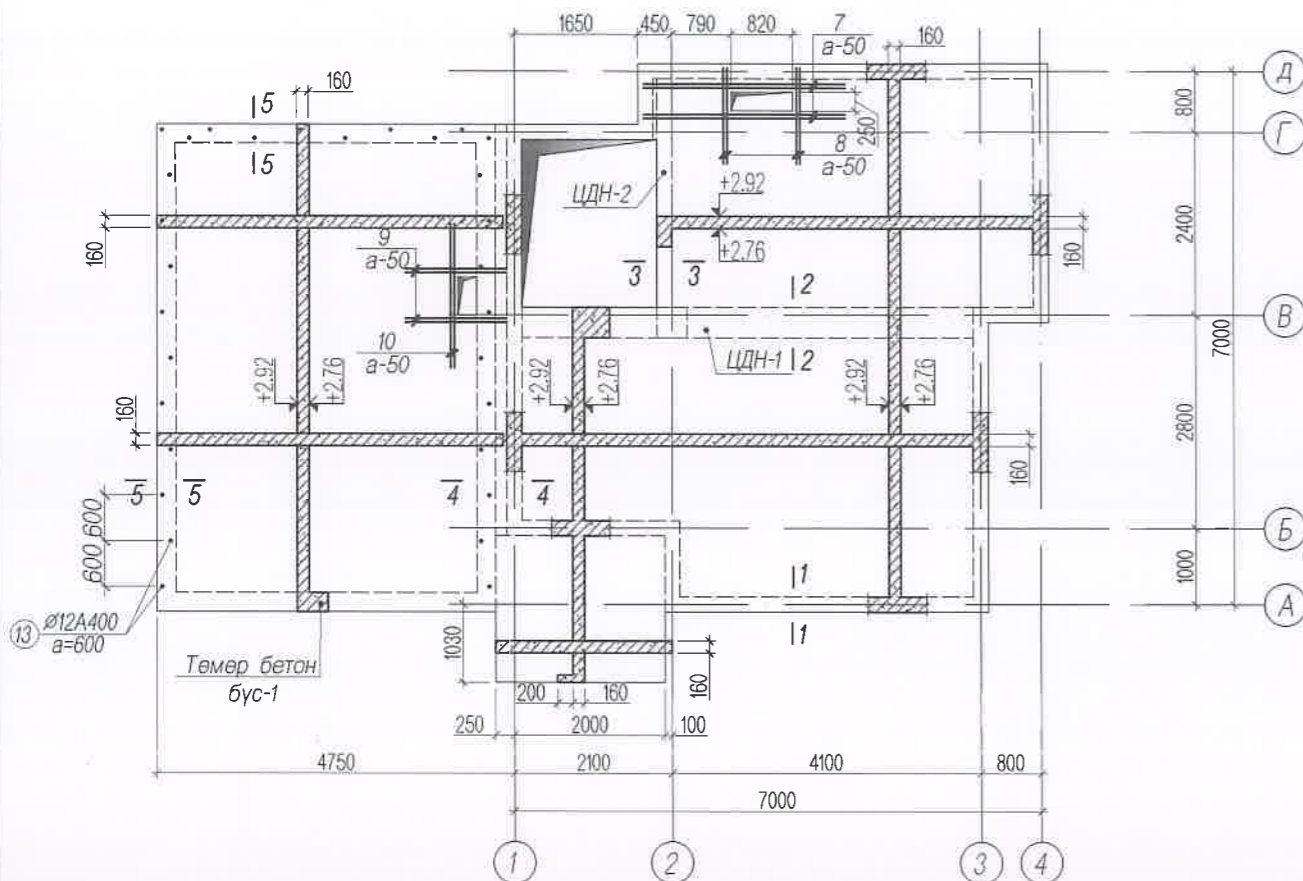
- Энэ зургийг ББ-н бусад хуудастай хамт үзнэ.
- Цутгамал ханын ажлын арматур нь А400.
- Цутгамал ханын бетоны анги В20.
- Цутгамал ханын ажлын арматурыг хамгаалах үеийн зузаан 25мм байна.
- Цутгамал ханыг хэв хашмалд бэлтгэж цутгасны дараагаар бэхжилтийн бат бэхийн 70%-д хүрсэний дараа хэв хашмалыг авна.
- Цутгамал бетоны ажлыг БНБД 52-02-05-ын дагуу хийж гүйцэтгэнэ.
- Цутгамал хананд гарах нүхийг



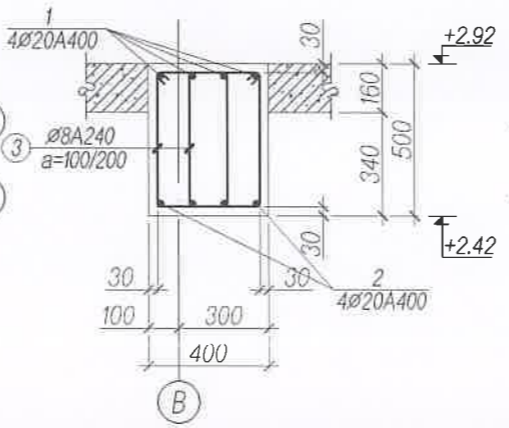
Улаанбаатар хот Нэг маягийн амины сууцны барилга /7 балл/			ББ		
Захирал	Б.Сунжидмаа	Цутгамал ханын материалын түүвэр	Масштаб 1: 100		
Инженер	Н.Түвшинтөгөлдөр		үе шат	хуудас	бүх хуудас
Гүйцэтгэсэн	Н.Түвшинтөгөлдөр	ЕГ ШИФР: 04/2021	А3	9	15
Шалгасан	Б.Ганзориг	ТГ ШИФР:			

1-р давхрын хүчилтэн хэвний байгуулалт /M1:100/

2-р давхрын хүчилтэн хэвний байгуулалт /M1:100/



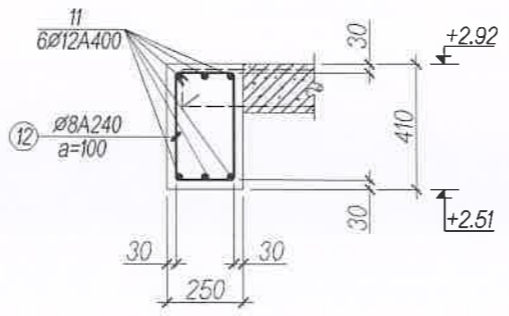
Огтлол а-а, M1:25



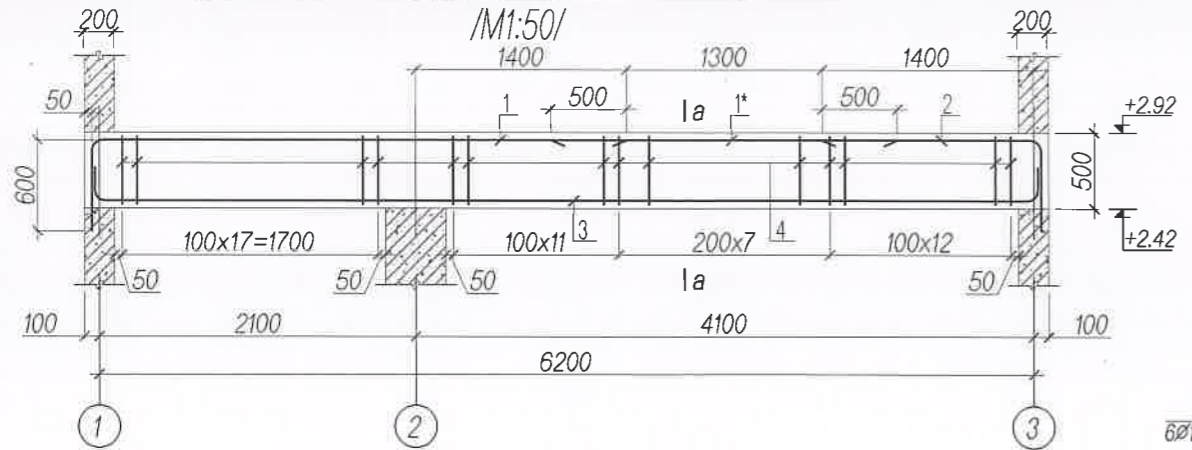
Огтлол б-б, M1:25



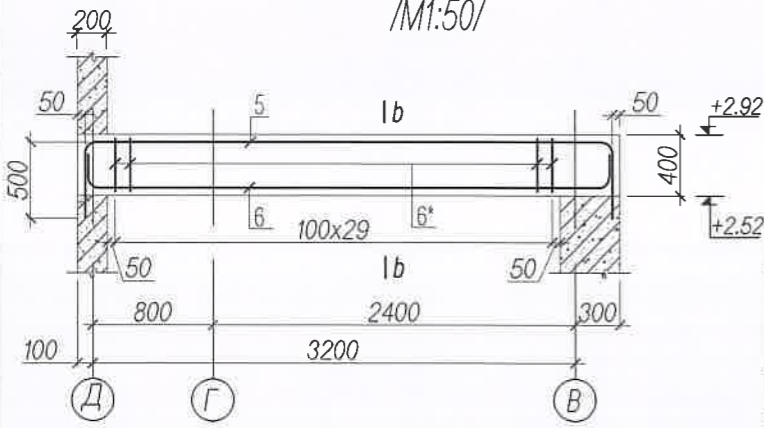
Төмөр бетон бүс-1 /M1:25/



Цутгамал дамнууруу-1, /ЦДН-1/ арматурчлал. /M1:50/



Цутгамал дамнууруу-2, /ЦДН-2/ арматурчлал. /M1:50/



Хэсгийн тодорхойлолт

Поз	1, 2	3	4	5	6	6*	12
Загвар ЦДН-1							
Загвар ЦДН-2							

Цутгамал төмөр бетон хийцийн материалын тодорхойлолт

Поз	Тэмдэглэгээ	Нэр	Тоо шир	Жин /кг/	
				Нэгж	Нийт
ЦДН-1					
1	∅ 20 A400 ГОСТ 5781-82* L= 4200	4	10.36	41.43	
1*	∅ 12 A400 ГОСТ 5781-82* L= 2300	4	2.042	8.168	
2	∅ 20 A400 ГОСТ 5781-82* L= 2080	4	5.13	20.52	
3	∅ 20 A400 ГОСТ 5781-82* L= 6800	4	16.77	67.08	
4	∅ 8 A240 ГОСТ 5781-82* L= 1500	98	0.592	58	
Материал В20 V=0.5м3					
ЦДН-2					
5	∅ 20 A400 ГОСТ 5781-82* L= 4300	2	10.6	21.21	
6	∅ 20 A400 ГОСТ 5781-82* L= 3800	2	9.371	18.74	
6*	∅ 8 A240 ГОСТ 5781-82* L= 1120	30	0.442	13.26	
Материал В20 V=0.3м3					
Нүхний нэмэлт арматурчлал					
7	∅ 16 A400 ГОСТ 5781-82* L= 2720	16	4.293	68.69	
8	∅ 16 A400 ГОСТ 5781-82* L= 1270	16	2.004	32.07	
9	∅ 16 A400 ГОСТ 5781-82* L= 1350	8	2.131	17.05	
10	∅ 16 A400 ГОСТ 5781-82* L= 1900	4	2.999	12	
Төмөр бетон бүс-1					
11	∅ 12 A400 ГОСТ 5781-82* L= 4700	6	4.173	25.04	
12	∅ 8 A240 ГОСТ 5781-82* L= 1240	47	0.489	23	
13	Анкер ∅ 12 A400 ГОСТ 5781-82* L= 600	30	0.533	15.98	



Тайлбар:

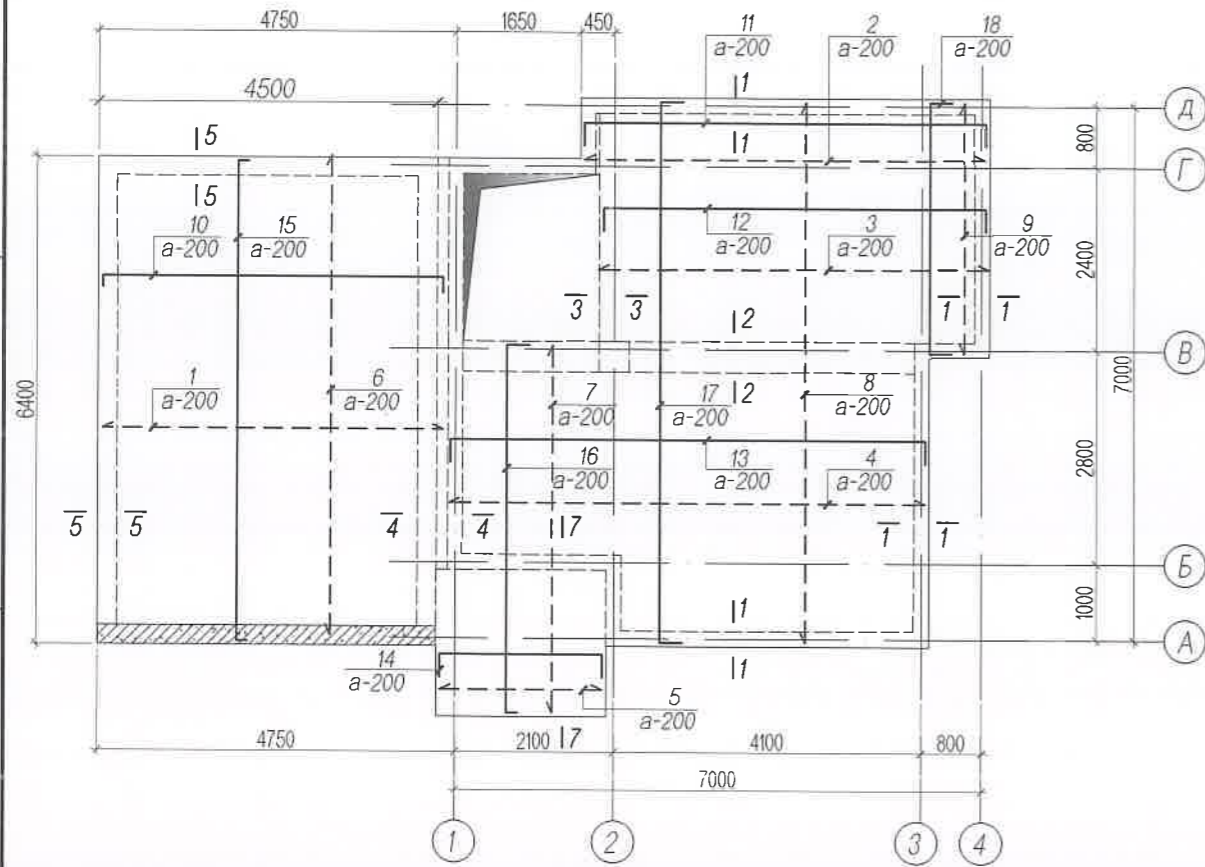
1. Энэ зургийг ББ-н холбогдох хуудастай хамт үзнэ.
2. Цутгамал хүчилтэн ажлын арматурыг А400-р гүйцэтгэнэ.
3. Цутгамал хүчилтэн бетоны анги В20.
4. Цутгамал хүчилтэн ажлын арматурыг хамгаалах үеийн зузаан 20мм байна.
5. Цутгамал хүчилтэн хэв хашмалд бэлтгэж цутгасны дараагаар бэхжилтийн бат бэхийн 70%-д хүрсэний дараа хэв хашмалыг авна.
6. Цутгамал бетоны ажлыг БНБД 52-02-05-ын дагуу хийж гүйцэтгэнэ.
7. Хучилтанд гарах цахилгааны нүхийг газар дээр нь холбогдох зургаас нь харж гүйцэтгэнэ.

Зөвшөөрөлцсөн		
БА	Н.Мянганбаяр	
ХАС	Б.Солонго	
ЦБУ	Б.БОЛОР	
ХТ, ДГ	М.Баасанжаргал	
ХД	Н.Пүрэвжаргал	

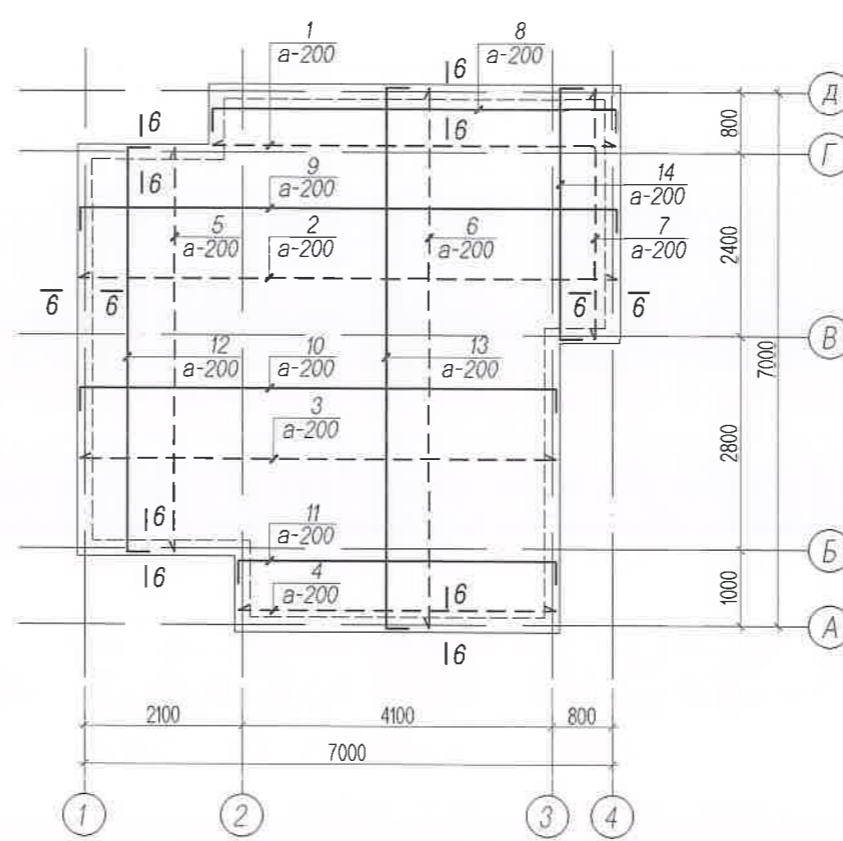


Улаанбаатар хот Нэг маягийн амины сууцны барилга /7 балл/				ББ		
Захирал	Б.Сүнджидмаа	Хучилтэн хэвний байгуулалт,	Масштаб 1: 100			
Инженер	Н.Түвшинтөгөлдөр	ЦДН-1, ЦДН-2, материалын түүвэр	үе шат	хуудас	бүх хуудас	
Гүйцэтгэсэн	Н.Түвшинтөгөлдөр	ЕГ ШИФР: 04/2021	А3	10	15	
Шалгасан	Б.Ганзориг	ТГ ШИФР:				

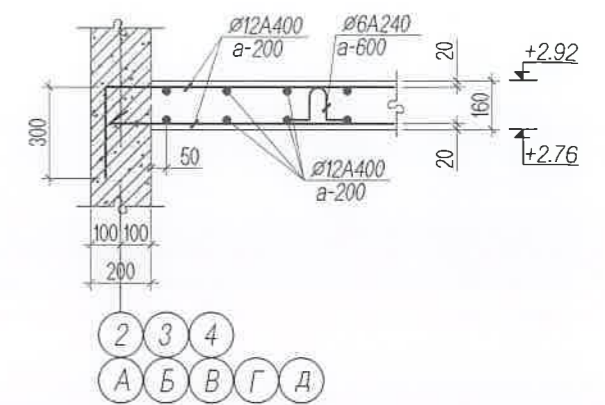
1-р давхрын хучилтын арматурчлал /М1:100/



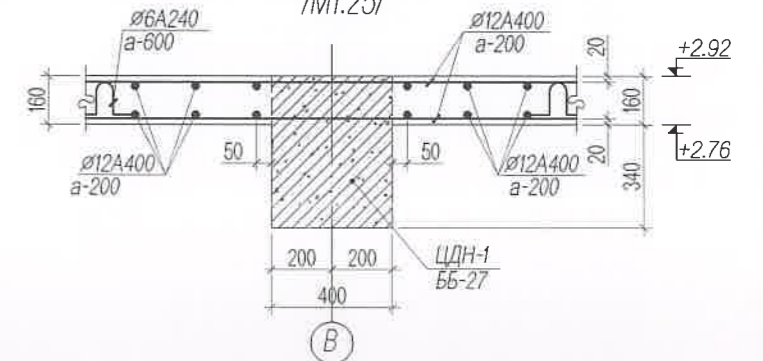
2-р давхрын хучилтын арматурчлал /М1:100/



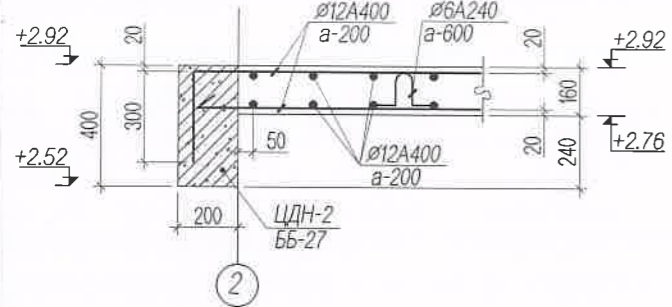
Огтлол 1-1 /М1:25/



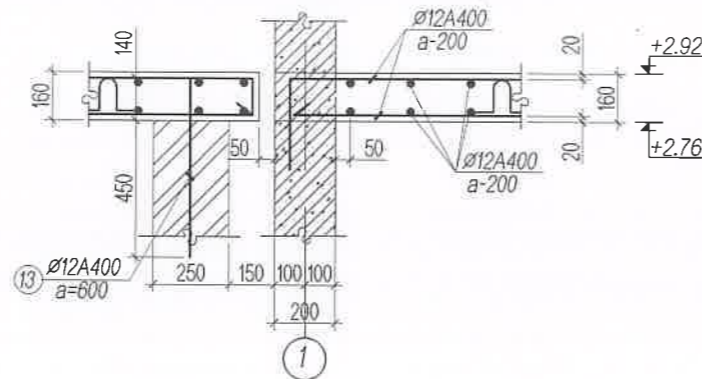
Огтлол 2-2 /М1:25/



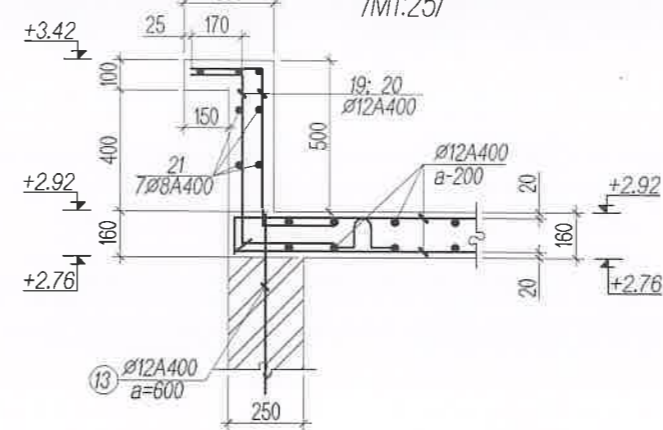
Огтлол 3-3 /М1:25/



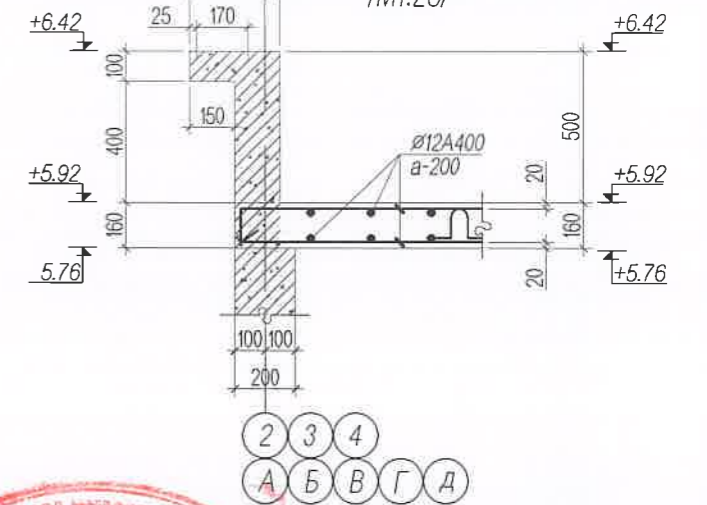
Огтлол 4-4 /М1:25/



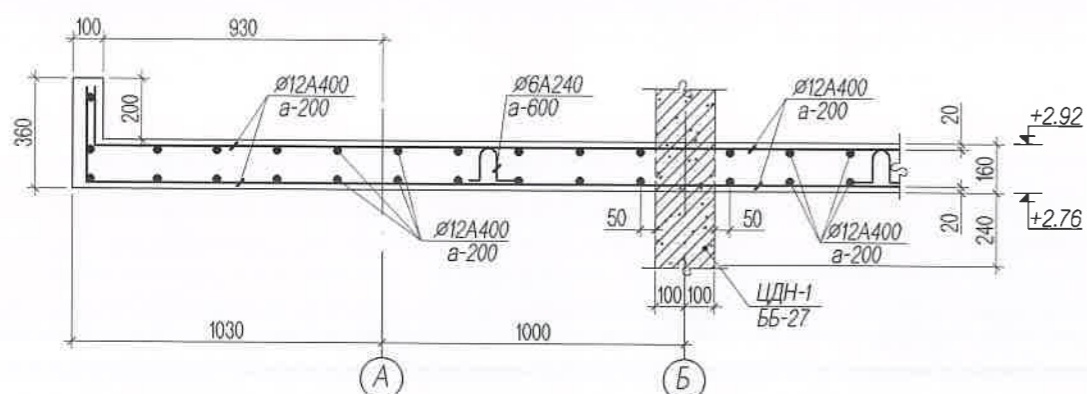
Огтлол 5-5 /М1:25/



Огтлол 6-6 /М1:25/



Огтлол 7-7 /М1:25/



Тайлбар:

1. Энэ зургийг ББ-н холбогдох хуудастай хамт үзнэ.
2. Цутгамал хучилтын ажлын арматурыг А400-р гүйцэтгэнэ.
3. Цутгамал хучилтын бетоны анги В20.
4. Цутгамал хучилтын ажлын арматурыг хамгаалах үеийн зузаан 20мм байна.
5. Цутгамал хучилтыг хэв хашмалд бэлтгэж цутгасны дараагаар бэхжилтийн бат бэхийн 70%-д хүрсэний дараа хэв хашмалыг авна.
6. Цутгамал бетоны ажлыг БНБД 52-02-05-ын дагуу хийж гүйцэтгэнэ.
7. Хучилтанд гарах цахилгааны нүхийг газар дээр нь холбогдох зургаас нь харж гүйцэтгэнэ.



Улаанбаатар хот Нэг маягийн амины сууцны барилга /7 балл/			ББ		
Захирал	Б.Сүнжидмаа	[Signature]	Хучилтын арматурчлал, огтлол.		
Инженер	Н.Түвшинтөгөлдөр		Масштаб 1: 100		
Гүйцэтгэсэн	Н.Түвшинтөгөлдөр	[Signature]	үе шат	хуудас	бүх хуудас
Шалгасан	Б.Ганзориг		ЕГ ШИФР: 04/2021	A3	11
			ТГ ШИФР:		

Хэсгийн тодорхойлолт

Поз	10	11	12	13	14	15	16	17	18	19	20	
Хучилт 1-р давхар	130 4550 130	300 5350 300	300 5100 300	300 6300 300	130 2150 130	130 6300 130	300 4830 130	300 7100 300	300 3300 300	170 550 400	230 520 400	
Поз	8	9	10	11	12	13	14					
Хучилт 2-р давхар	300 5350 300	300 7100 300	300 6300 300	300 4200 300	300 5300 300	300 7100 300	300 3300 300					

Цутгамал төмөр бетон хийцийн материалын тодорхойлолт					
Поз	Тэмдэглэгээ	Нэр	Тоо шир	Жин /кг/	
				Нэгж	Нийт
		1-р давхрын хучилтын арматур	1	1739	1739
		Доод үеийн арматур	1	666.2	666.2
1	∅ 12 A400 ГОСТ 5781-82* L= 4710		33	4.182	138
2	∅ 12 A400 ГОСТ 5781-82* L= 5350		5	4.75	23.75
3	∅ 12 A400 ГОСТ 5781-82* L= 5100		13	4.528	58.86
4	∅ 12 A400 ГОСТ 5781-82* L= 6300		20	5.593	111.9
5	∅ 12 A400 ГОСТ 5781-82* L= 2150		5	1.909	9.544
6	∅ 12 A400 ГОСТ 5781-82* L= 6300		23	5.593	128.6
7	∅ 12 A400 ГОСТ 5781-82* L= 4830		12	4.288	51.46
8	∅ 12 A400 ГОСТ 5781-82* L= 7100		21	6.303	132.4
9	∅ 12 A400 ГОСТ 5781-82* L= 3300		4	2.93	11.72
		Дээд үеийн арматур	1	1073	1073
10	∅ 12 A400 ГОСТ 5781-82* L= 5180		33	4.599	151.8
11	∅ 12 A400 ГОСТ 5781-82* L= 5980		5	5.309	26.55
12	∅ 12 A400 ГОСТ 5781-82* L= 5700		13	5.061	65.79
13	∅ 12 A400 ГОСТ 5781-82* L= 6900		20	6.126	122.5
14	∅ 12 A400 ГОСТ 5781-82* L= 2410		5	2.14	10.7
15	∅ 12 A400 ГОСТ 5781-82* L= 6560		23	5.824	134
16	∅ 12 A400 ГОСТ 5781-82* L= 5260		12	4.67	56.04
17	∅ 12 A400 ГОСТ 5781-82* L= 7700		21	6.836	143.6
18	∅ 12 A400 ГОСТ 5781-82* L= 3900		4	3.462	13.85
19	∅ 12 A400 ГОСТ 5781-82* L= 1120		140	0.994	139.2
20	∅ 12 A400 ГОСТ 5781-82* L= 1150		140	1.021	142.9
21	ПМ ∅ 8 A240 ГОСТ 5781-82* L= 28000		6	11.05	66.29
	Нийт бетон	Бетон анги В20		V=11.5м3	

Цутгамал төмөр бетон хийцийн материалын тодорхойлолт					
Поз	Тэмдэглэгээ	Нэр	Тоо шир	Жин /кг/	
				Нэгж	Нийт
		2-р давхрын хучилтын арматур	1	840.8	840.8
		Доод үеийн арматур	1	400.9	400.9
1	∅ 12 A400 ГОСТ 5781-82* L= 5350		4	4.75	19
2	∅ 12 A400 ГОСТ 5781-82* L= 7100		13	6.303	81.95
3	∅ 12 A400 ГОСТ 5781-82* L= 6300		15	5.593	83.9
4	∅ 12 A400 ГОСТ 5781-82* L= 4200		5	3.729	18.64
5	∅ 12 A400 ГОСТ 5781-82* L= 5300		10	4.705	47.05
6	∅ 12 A400 ГОСТ 5781-82* L= 7100		22	6.303	138.7
7	∅ 12 A400 ГОСТ 5781-82* L= 3300		4	2.93	11.72
		Дээд үеийн арматур	1	439.8	439.8
8	∅ 12 A400 ГОСТ 5781-82* L= 5950		4	5.282	21.13
9	∅ 12 A400 ГОСТ 5781-82* L= 7700		13	6.836	88.87
10	∅ 12 A400 ГОСТ 5781-82* L= 6900		15	6.126	91.89
11	∅ 12 A400 ГОСТ 5781-82* L= 4800		5	4.262	21.31
12	∅ 12 A400 ГОСТ 5781-82* L= 5900		10	5.238	52.38
13	∅ 12 A400 ГОСТ 5781-82* L= 7700		22	6.836	150.4
14	∅ 12 A400 ГОСТ 5781-82* L= 3900		4	3.462	13.85
	Нийт бетон	Бетон анги В20		V=6.8м3	

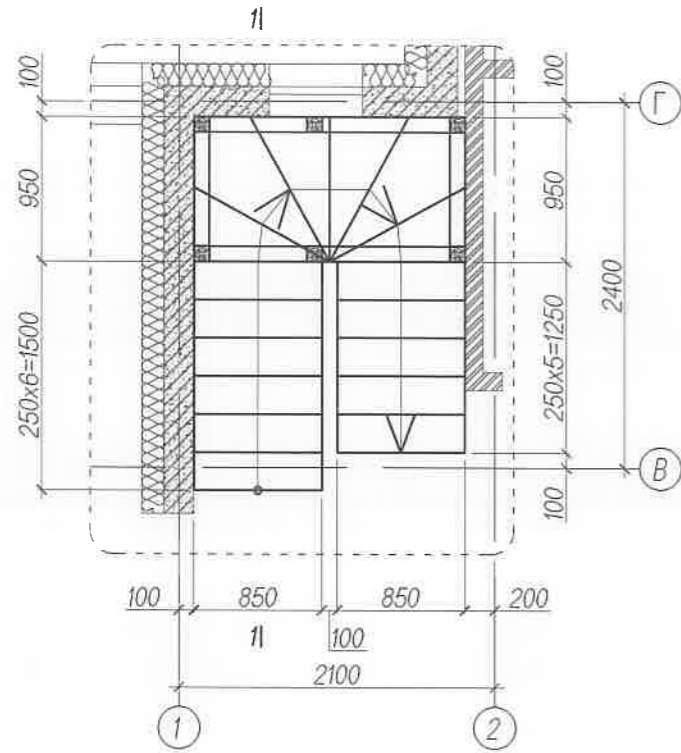
Тайлбар:

- Энэ зургийг ББ-н холбогдох хуудастай хамт үзнэ.
- Цутгамал хучилтын ажлын арматурыг А400-р гүйцэтгэнэ.
- Цутгамал хучилтын бетоны анги В20.
- Цутгамал хучилтын ажлын арматурыг хамгаалах үеийн зузаан 20мм байна.
- Цутгамал хучилтыг хэв хашмалд бэлтгэж цутгасны дараагаар бэхжилтийн бат бэхийн 70%-д хүрсэний дараа хэв хашмалыг авна.
- Цутгамал бетоны ажлыг БНБД 52-02-05-ын дагуу хийж гүйцэтгэнэ.
- Хучилтанд гарах цахилгааны нүхийг газар дээр нь холбогдох зургаас нь харж гүйцэтгэнэ.

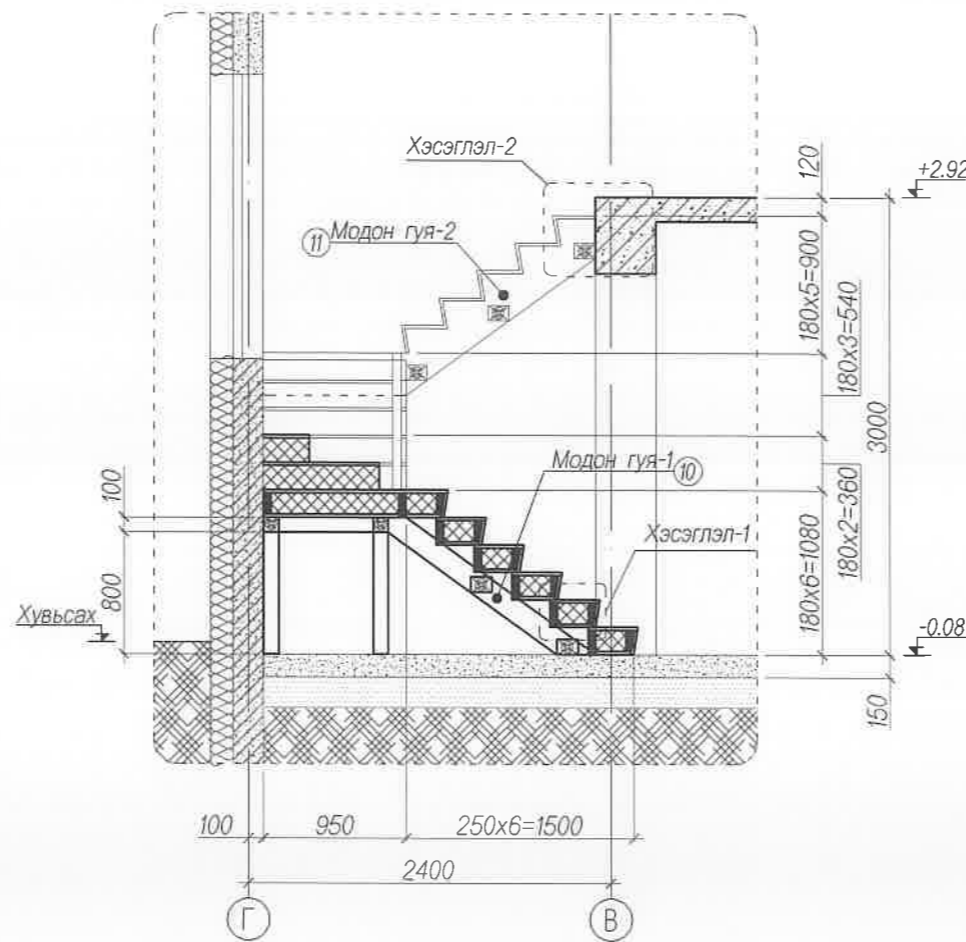


Улаанбаатар хот Нэг маягийн амины сууцны барилга /7 балл/			ББ
Захирал	Б.Сүнжидмаа	Хучилтын материалын түүвэр.	Масштаб 1: 100
Инженер	Н.Түвшинтөгөлдөр		үе шат хуудас бүх хуудас
Гүйцэтгэсэн	Н.Түвшинтөгөлдөр	ЕТ ШИФР: 04/2021	А3 12 15
Шалгасан	Б.Ганзориг	ТГ ШИФР:	

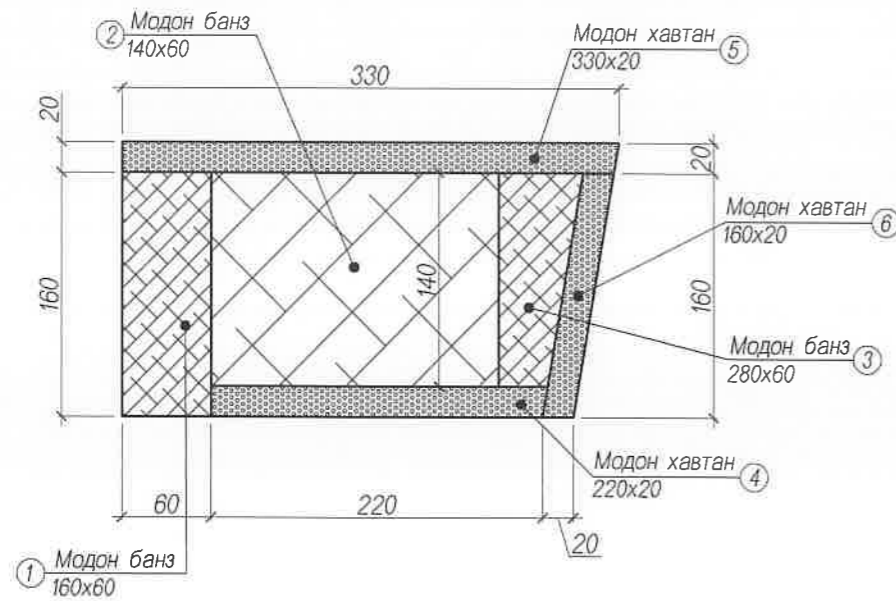
1-р давхрын Шат-1-н байгуулалт /M1:50/



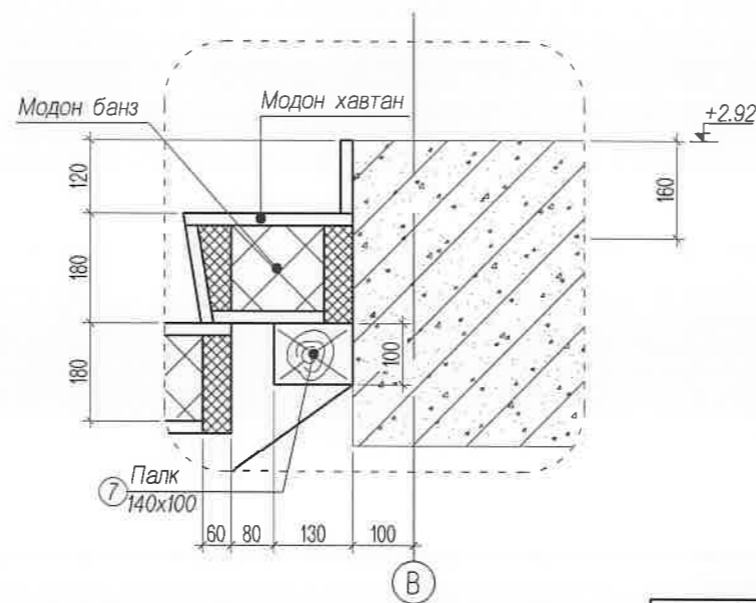
Огтлол 1-1 /M1:50/



Хэсэглэл-1 /M1:10/



Хэсэглэл-2 /M1:25/



Тайлбар:

- Энэ зургийг ББ-н холбогдох хуудастай хамт үзнэ.
- Модон эдлэхүүний залгаасуудыг хадаас, болт, анкер, бэхлэгээний төмрөөр сайтар бэхэлнэ.
- Модон эдлэлийг өмхөрч ялзарсан, хагарч цуурсан модоор хийхийг хатуу хориглоно.
- Модон материалын чийглэг 20%-иас ихгүй байвал зохино.

Модон хийцийн материалын тодорхойлолт

Поз	Тэмдэглэгээ	Нэр	Тоо шир	Жин /кг/		
				Нээж	Нийт	
Модон шатны материалын түүвэр				1	448	448
1	Модон банз	60x160 L= 850	11	5	56	
2	Модон банз	60x140 L= 190	44	1	50	
3	Модон банз	60x140 L= 850	11	5	56	
4	Модон хавтан	20x220 L= 850	11	5	56	
5	Модон хавтан	20x330 L= 850	11	5	56	
6	Модон хавтан	20x160 L= 850	2	5	10	
7	Хэвтээ палк	140x100 L= 730	6	10	59	
8	Босоо палк	100x100 L= 800	2	11	22	
9	Босоо палк	100x100 L= 1700	2	23	46	
10	Модон банз /гуя/	60x160 L= 1480	2	9	18	
11	Модон банз /гуя/	60x160 L= 1550	2	9	19	



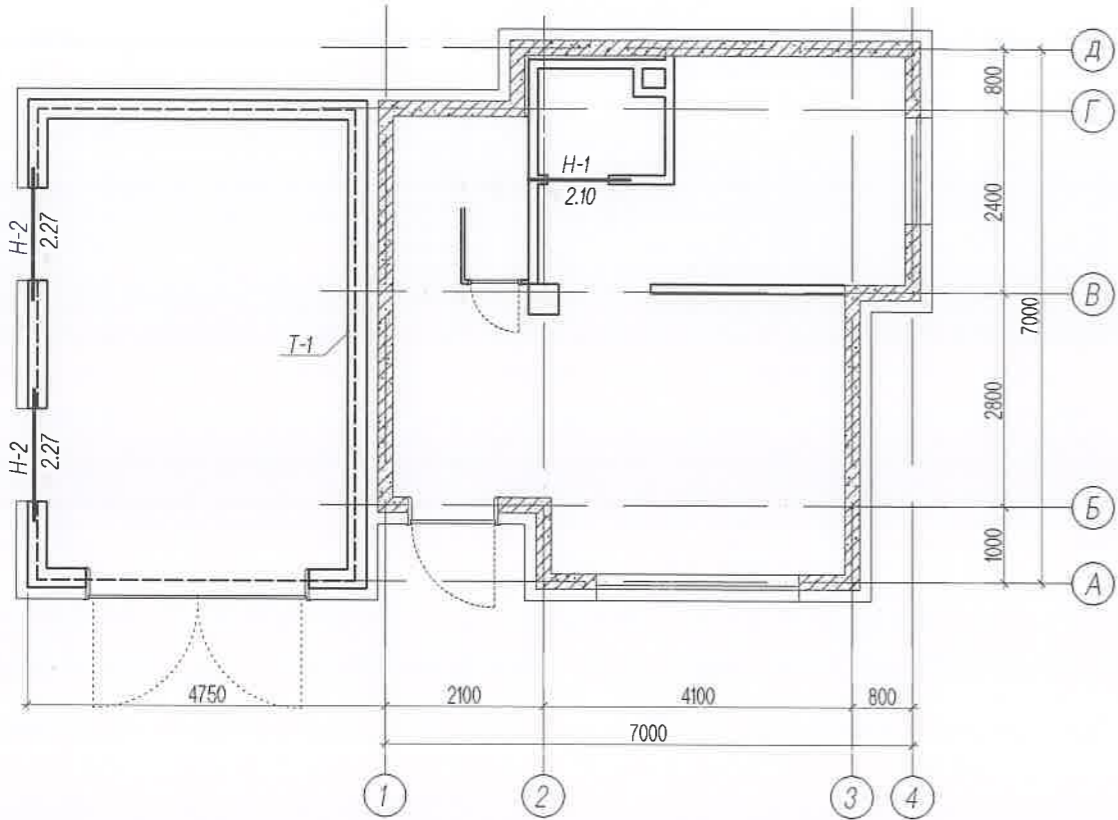
Улаанбаатар хот
Нэг маягийн амины сууцны барилга /7 балл/

ББ

Захирал	Б.Сүнжидмаа	1-р давхрын Шат-1-н байгуулалт, огтлол 1-1, хэсэглэл-1, 2, түүвэр	Масштаб 1: 100		
Инженер	Н.Түвшинтөгөлдөр		үе шат	хуудас	бүх хуудас
Гүйцэтгэсэн	Н.Түвшинтөгөлдөр	ЕГ ШИФР: 04/2021	A3	13	15
Шалгасан	Б.Ганзориг	ТГ ШИФР:			

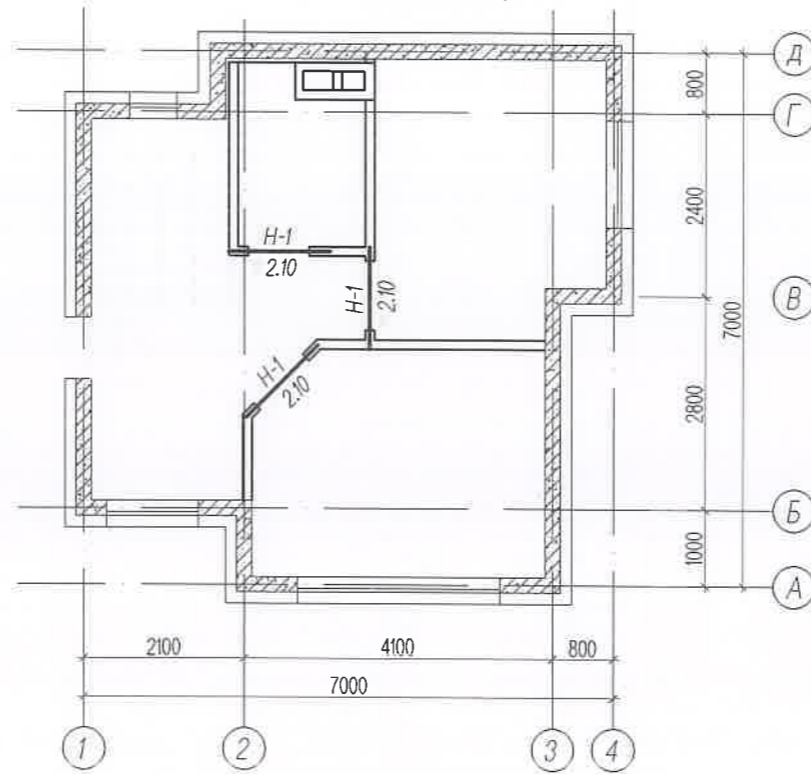
1-р давхрын ханын тор, ялууны байгуулалт

/M1:100/



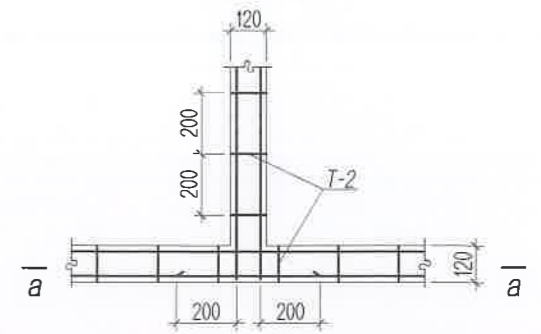
2-р давхрын ханын тор, ялууны байгуулалт

/M1:100/

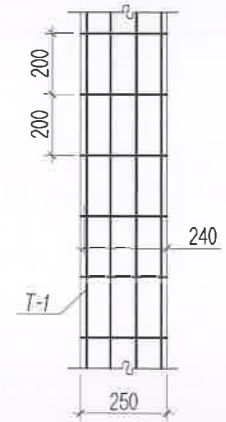


120мм булангийн ханын

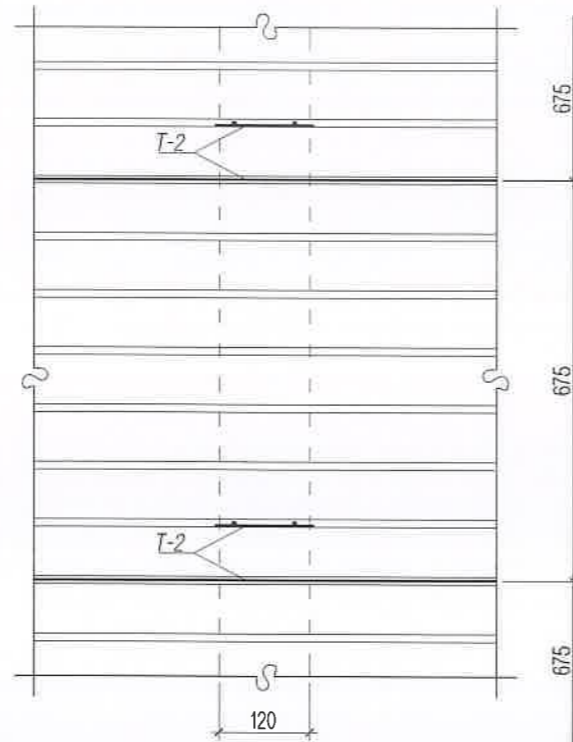
уулзвар(2), M1:25



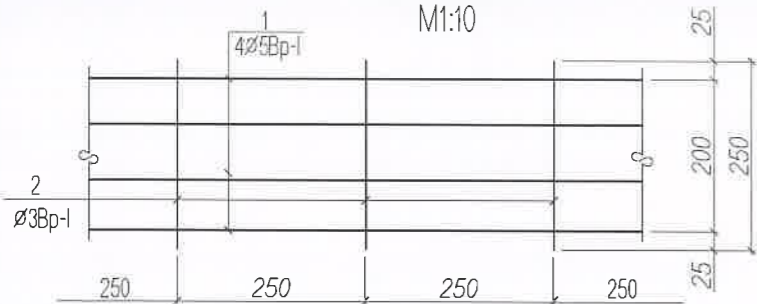
250мм тоосгон ханын тор, M1:25



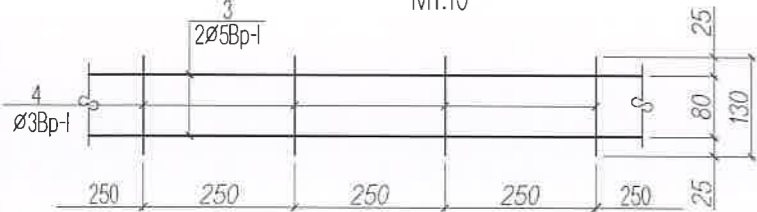
Огтлол а-а /M1:10/



ХТ-1 загтар M1:10



ХТ-2 загтар M1:10



Тайлбар:

- Энэ зургийг ББ-1-р хуудастай хамт үзнэ.
- Дотор ханын өрлөгийн өндрийн дагуу 675мм 9 үе тутамд ø5Bp-I-ээр нийт ханын уртын дагуу арматурчилах ба Г.1.030-2г-1-ийн альбомын 54, 57, 58 хэсэглэлийн дагуу гадна хана, таазтай бэхэлж өрөх шаардлагатай.
- В.1.038-1 дэвтэрээс ялууг сонгов. Ялууг угсрахдаа 1,5м-ээс бага өргөнтэй нүхэнд нүхнээс хоёр тийш 25см, 1,5м-ээс дээш өргөн үед 35см гаргана суулгана.
- Хананд гарах нүхний дээд талд тэгшилсэн бетон зуурмаган үе дээр угсармал төмөр бетон ялууг жигд суулгана.

Ялууны түүвэр

Нүхний марк	Загвар	Ялууны төрөл	Тоо ширхэг		Бүгд
			1-р давхар	2-р давхар	
H-1	☒	Я 15.12.14	1	3	4
H-2	☒☒	Я 18.12.14	2		4

Ялууны нэгдсэн түүвэр

Тэмдэглэгээ	Нэр	Тоо /шир/	1 ялууны жин /кг/
Даацын бус ялуу			
В.1.038-1,дэвтэр-1	Я 15.12.14	4	60
В.1.038-1,дэвтэр-1	Я 18.12.14	4	70

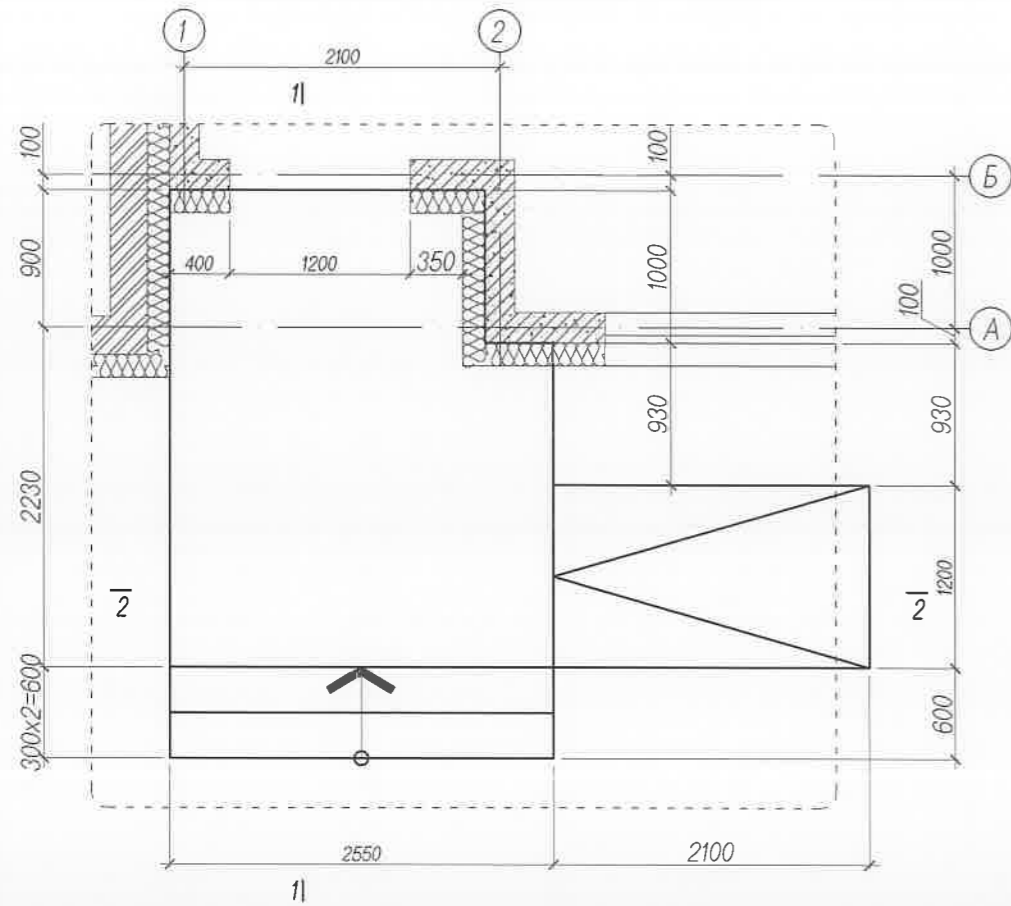
Ханын торны түүвэр

Поз	Элементийн нэр	Ханын торны урт, тоо ширхэг		Бүгд	Жин /кг/	
		1-р давхар	2-р давхар		нэгж /кг/	бүгд /кг/
250мм тоосгон ханын тор/T-1/						
1	ø5Bp-I L=пм	356.8	-	356.8	0.154	55
2	ø3Bp-I L=250мм	90	-	90	0.055	5
120мм тоосгон ханын тор/T-2/						
3	ø5Bp-I L=пм	88	100	188	0.154	28.9
4	ø3Bp-I L=130мм	22.88	26	48.88	0.055	2.7
					Нийт	91.6

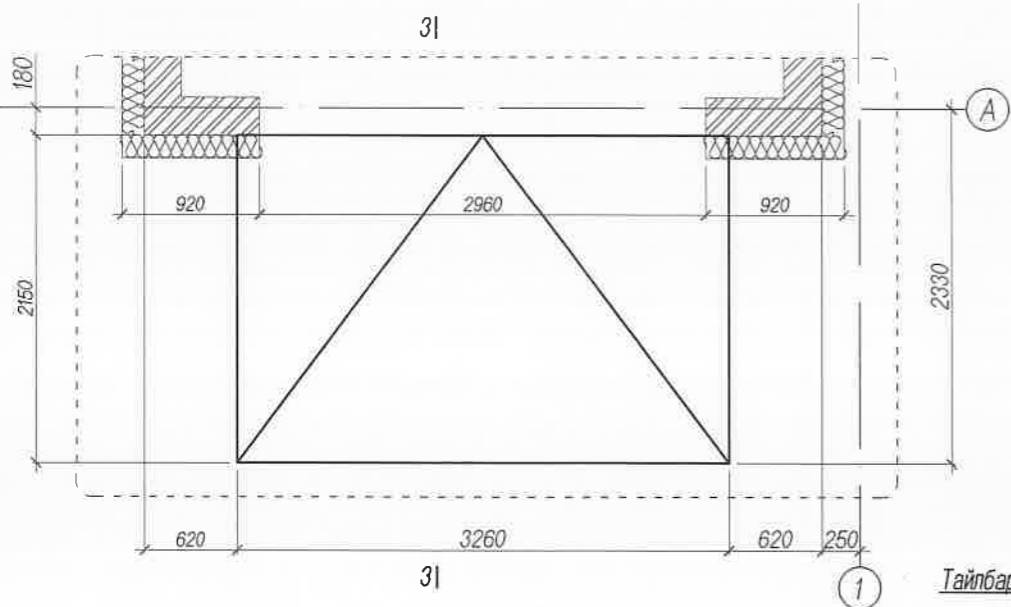


Улаанбаатар хот				ББ		
Нэг маягийн амины сууцны барилга /7 балл/						
Захирал	Б.Сүнжидмаа	Инженер	Н.Түвшинтөгөлдөр	1:2-р давхрын ханын тор, ялууны байгуулалт, огтлол, материалын түүвэр		
Гүйцэтгэсэн	Н.Түвшинтөгөлдөр	Шалгасан	Б.Ганзориг	ЕГ ШИФР: 04/2021	ТГ ШИФР:	Масштаб 1: 100
				үе шат	хуудас	бүх хуудас
				A3	14	15

Гадна довжоо ГД-1-н байгуулалт /M1:50/



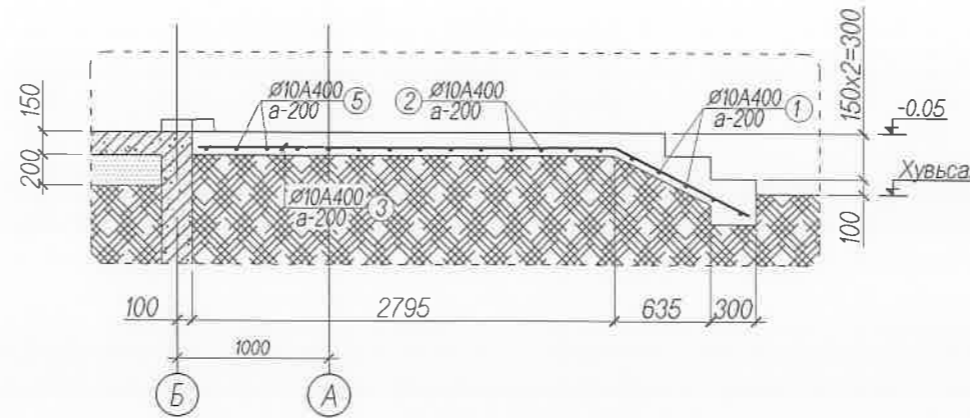
Гадна пандус ГП-1-н байгуулалт /M1:50/



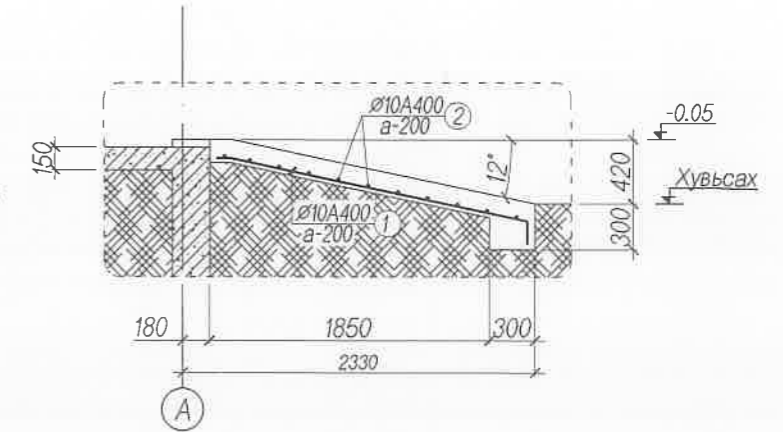
Тайлбар:

1. Энэ зургийг ББ-н бусад хуудастай хамт үзнэ
2. Гадна довжоо, пандусны арматур А400.
3. Гадна довжоо, пандусны бетон анги В10.
4. Гадна довжоо, пандусны арматурын хамгаалах үеийн зузаан 30мм байна.
5. Цутгамал гадна довжоог хэв хашмалд бэлтгэж цутгасны дараагаар бэхжилтийн бат бэхийн 70%-д хүрсэний дараа хэв хашмалыг авна.
6. Цутгамал бетоны ажлыг БНБД 52-02-05-ын дагуу хийж гүйцэтгэнэ.
7. Суурийн хөрстэй харьцах хэсэгт 2-3 үе хар тосон түрхлэг түрхэнэ.
8. 1.8г/см3 болтол нягтруулсан хөрсөн дээр гадна довжооны угсралтын ажлыг гүйцэтгэнэ.

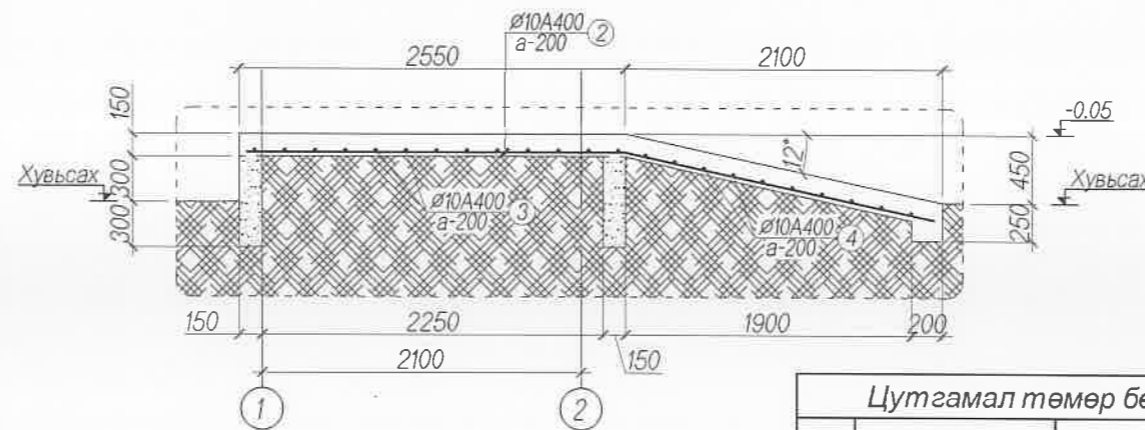
Огтлол 1-1, M1:50



Огтлол 3-3, M1:50



Огтлол 2-2, M1:50



Хэсгийн тодорхойлолт

Поз	2	3	Поз	1
Затвар ГД-1	2500	2750	Затвар ГП-1	100
	210	980		2000
				150

Цутгамал төмөр бетон хийцийн материалын тодорхойлолт

Поз	Тэмдэглэгээ	Нэр	Тоо шир	Жин кг/	
				Нэгж	Нийт
		Гадна довжоо ГД-1-н арматур	1	82	82
1	Ø 10 А400 ГОСТ 5781-82* L= 2450		10	1.5	15.1
2	Ø 10 А400 ГОСТ 5781-82* L= 4610		5	2.8	14.2
3	Ø 10 А400 ГОСТ 5781-82* L= 3730		17	2.3	39.1
4	Ø 10 А400 ГОСТ 5781-82* L= 1150		10	0.7	7.1
5	Ø 10 А400 ГОСТ 5781-82* L= 2050		5	1.3	6.3
		Бетон орц В10			V=2.1м3

Цутгамал төмөр бетон хийцийн материалын тодорхойлолт

Поз	Тэмдэглэгээ	Нэр	Тоо шир	Жин кг/	
				Нэгж	Нийт
		Гадна пандус ГП-1-н арматур	1	44	44
1	Ø 10 А400 ГОСТ 5781-82* L= 2250		16	1.4	22.2
2	Ø 10 А400 ГОСТ 5781-82* L= 3210		11	2.0	21.8
		Бетон орц В10			V=1.3м3



Улаанбаатар хот
Нэг маягийн амины сууцны барилга /7 балл/

ББ

Захирал	Б.Сүнжидмаа	Инженер	Н.Түвшинтөгөлдөр	Гүйцэтгэсэн	Н.Түвшинтөгөлдөр	Шалгасан	Б.Ганзориг
				Гадна довжоо, пандус ГД, ГП-1-н байгуулалт, огтлолууд, түүвэр		Масштаб 1: 100	
				ЕГ ШИФР: 04/2021		уе шат хуудас бүх хуудас	
				ТГ ШИФР:		А3 15 15	



БАРИЛГЫН ЗУРАГ ТӨСЛИЙН
"ББСМО" ХХК

ШИФР: ББ-04/2021

Улаанбаатар хот
Нэг маягийн амины сууцны барилга

/Ажлын зураг/
БАРИЛГА БҮТЭЭЦИЙН ХЭСЭГ-ББ

Боловсруулсан:

"ББСМО" ХХК-ний Ерөнхий захирал  Б.Сүнжидмаа

Инженер  Н.Түвшинтөгөлдөр

Улаанбаатар хот 2021 он

Зургийн жагсаалт

№	Зургийн нэр	Марк
1.	Зургийн жагсаалт, тайлбар бичиг	ББ-1
2.	Суурийн байгуулалт, огтлол 1-1; огтлол 2-2; огтлол 3-3,	ББ-2
3.	Баганаан суурь-1; Төмөр бетон бүс-1; 2; 3; материалын түүвэр.	ББ-3
4.	Цутгамал ханын гаргалгаа, суваг, т/б/зүрхэвчний байгуулалт, арматурчлал, түүвэр	ББ-4
5.	Цутгамал ханын байгуулалт, ЦХ-1; ЦХ-2; ЦХ-3; ЦХ-5; ЦХ-7;	ББ-5
6.	Цутгамал ханын хэв, арматурчлал, ЦХ-4; ЦХ-6; ЦХ-8; ЦХ-9.	ББ-6
7.	Цутгамал ханын огтлолууд, хэсэглэл.	ББ-7
8.	Цутгамал ханын материалын түүвэр	ББ-8
9.	Цутгамал ханын материалын түүвэр	ББ-9
10.	Хучилтын хэвний байгуулалт, ЦДН-1; ЦДН-2, материалын түүвэр	ББ-10
11.	Хучилтын арматурчлал, огтлол.	ББ-11
12.	Хучилтын материалын түүвэр.	ББ-12
13.	1-р давхрын Шат-1-н байгуулалт, огтлол 1-1, хэсэглэл-1, 2, түүвэр	ББ-13
14.	1;2-р давхрын ханын тор, ялууны байгуулалт, огтлол, материалын түүвэр	ББ-14
15.	Гадна довжоо, пандус ГД, ГП-1-н байгуулалт, огтлолууд, түүвэр	ББ-15

Тайлбар бичиг

Ерөнхий хэсэг:

БХБЯ-ны захиалгаар баригдах амины сууцны барилгын ББ-н ажлын зураг төслийг нэг маягийн давтан хэрэглэгдэхээр төлөвлөв. Монгол улсад мөрдөгдөж байгаа БНБД-ийн дагуу гүйцэтгэв.

Барилгын хариуцлагын зэрэглэл-3.

Барилгын бүтээцийн зургийг Барилга архитектурын зургийн даалгаврыг үндэслэн байгаль цаг уурын дараах нөхцөлд тохируулан боловсруулав.

Үүнд:

-Гадна агаарын тооцооны температур° C

-Цасны ачаалал

-Салхины ачаалал

-Газар хөдлөлийн зэрэг 8 балл

Барилга нь тэнхлэгээрээ 7x7м хэмжээтэй, 2 давхар төмөр бетон даацын ханатай байхаар зурагт тусгав.

Буурь: Барилгын инженер хайгуулын "....." ХХК-ийн судалгааны дүгнэлт архив №.....-н дагуу барилгын буурь болох хөрс нь

Хөрсний механик шинж чанарын үзүүлэлтүүдийн норматив ба тооцооны утга нь:

-Барьцалдалтын хүч $C_{II} = \dots\dots\dots$ кПа

-Дотоод үрэлтийн өнцөг $\Phi_{II} = \dots\dots\dots$ кПа

-Хэв гажилтын модуль $E = \dots\dots\dots$ мПа

-Улирлын хөлдөлтийн норматив гүнм

-Урьдчилсан тооцооны эсэргүүцэл $R_0 = \dots\dots\dots$ кПа

-Хөрсний усны түвшинм илэрсэн, (илрээгүй)

-Газар шорооны ажлын зэрэг гэсгэлэн нөхцөлд гар аргаар малтахад

Барилга барих талбай нь инженер геологийн хувьд нөхцөлтэй, улирлын хөлдөлтийн бүсэнд

..... овойлттой, (овойлтгүй) хөрсөнд нормчлогдоно. Суурийн нүхийг ухахад гарсан асгамал

хөрсөөр суурийг буцааж чигжиж болохгүй. Овойлт үүсгэдэггүй элс хайрган хөрсийг 20см тутамд нягтруулж

чигжинэ. Асгамал хөрсийг барилгын талбайгаас зайлуулах шаардлагатай. Суурийн котлованыг нээсний дараа

инженер-геологич болон зургийн зохиогч инженер нараар, зориогчийн хяналт хийлгэсний дараа суурь угсралтын

ажлыг эхлэх хэрэгтэй.

Суурь: Котлованыг механизмаар ухагдаа суурь суулгах төслийн түвшингээс дээш 20-30см дутуу ухаж түүнээс доош төслийн түвшин хүртэл гараар ухах хэрэгтэй. Барилгын суурийг цутгамал бетон шугаман суурьтай байхаар гүйцэтгэнэ. Суурийн бетоны анги В25. Цутгамал бетон суурийн доор 10см зузаан В10 ангийн бетон бэлтгэл хийнэ. Бетоны ажлыг гүйцэтгэхдээ "Цутгамал төмөр бетон бүтээц" БНБД 52-02-05, Цутгамал төмөр бетон гүйцэтгэх заавар БД52-102-04-ийн заалтуудыг баримтална. Суурийг хөрсөтэй нийлэх хэсэгт босоо болон хэвтээ гадаргууд нь халуун хар тосон түрхлэг 2-3 дахин давхарлан түрхэнэ. Буурь, суурийн ажлыг гүйцэтгэхдээ барилгын газар шороо ба буурь суурийн ажил гүйцэтгэх БНБД 3.02.01-90-ийг баримталбал зохино.

Цутгамал төмөр бетон хучилт:

Төмөр бетон цутгамал хучилттай байхаар зураг төсөлд тусгаж өгсөн болно. Цутгамал хучилтын арматурчлалыг гадан ханын арматурчлалтай хамтад нь хийх шаардлагатай ба хучилтын зузаан 16см. Цутгамал төмөр бетоны ажлыг гүйцэтгэхдээ "Цутгамал төмөр бетон бүтээц" БНБД52-02-05, Цутгамал төмөр бетон гүйцэтгэх заавар БД52-102-04-ийн заалтуудыг баримтална. Хэв хашмал нь бат бөх, тогтвортой нөхцлөөр хангагдсан байх шаардлагатай ба бетон бат бэхийн бэхжилтийнхээ 70%-ийг авахаас өмнө буюу 28 хоноогоос өмнө хэв хашмалыг суллаж болохгүй. Хучилтын бетоны анги В20, арматурын анги А400.

Цутгамал хучилтанд гарах нүхэн дээр нэмэгдэл арматурыг зураг төсөлд тусгасны дагуу хийж гүйцэтгэх ба арматурыг тасалсны дараа үзүүрийг нь зургийн дагуу нугалах шаардлагатайг анхааруулж байна. Хучилтын байгуулалтын зурганд үзүүлсэнээс бусад байрлалд хучилтанд гарах халаалтын болон цахилгаанын босоо шугамны нүхийг ХАС, ХТ марктай зурагнуудаас харж шаардлагатай байрлалд ган яндан сүвлэж цутгана.

Хана: Барилгын гадна хана нь 20см төмөр бетон хана, 15см-ийн зузаан хөөсөн полистирол дулаалга, байхаар гүйцэтгэнэ. Дулаалгын хөөсөн полистирол хавтан нь стандарт МNS4629: 1998-ын шаардлагыг хангах ёстой. Дотор ханын торыг зурагт заасны дагуу альбом Г1.30-3г-н дагуу өрж өрлөгийн өндрийн 675мм 9үе тутамд нийт ханын уртын дагуу арматурчлана. Өргийн ажилд хэвтээ болон босоо чиглүүлэгч утсыг тогтмол шалгаж, шалгах хэрэгслийн хяналтын доор чанартай гүйцэтгэвэл зохино. Өргийн ажил гүйцэтгэхдээ өрөгт бүтээцийн норм дүрэм БНБД 51-02-05-г баримталбал зохино. Өргийн зэрэг нь II, суналтын түр зуурын эсэргүүцэл $180\text{кПа} > R_{сун} \geq 120\text{кПа}$ байна. Суналтын түр зуурын эсэргүүцлийн $R_{сун}$ -ийн нормчлогдсон утгыг зурагт заагдсан хэмжээнд байгаа эсэхийг барилга угсралтын явцад туршилтаар тогтоож баталгаажуулсан байх шаардлагатай. Ханын өргийн зуурмагийн марк 50-иас багагүй байх бөгөөд өргийн зуурмагт налархайжуулагч нэмэлт хэрэглэнэ.

Ялуу: Угсармал альбом цув.В1038-1 дэвтэр-1-ийн дагуу сонгосон бөгөөд ялууг 100 маркийн бэхжээгүй цементэн зуурмаг дээр угсарна. Угсармал төмөр бетон ялууг 1.5м-ээс их урттай нүхэн дээр 35см-ээс багагүйгээр суулгах хэрэгтэй.

Гадна довжоо, пандус: Гадна довжоо, пандусыг сайтар нягтруулсан хөрсөн дээр зургийн дагуу арматурлан В10 ангийн бетоноор цутгана. Дараа нь 2см зузаан цементэн өнгөлгөө хийх хэрэгтэй.

Хаяавч: Барилгын эргэн тойронд сайтар нягтруулсан хөрсөн дээр 100см өргөнтэй В7.5 ангийн бетон хаяавчийг барилгаас гадагш налуутай $f_i = 0.02l$ зургийн дагуу хийж өгнө. Хаяавчийн доор 30см зузаан ус шингээх хайрга дэвсгэнэ.

Техникийн баримт бичиг бүрдүүлэх, хүлээн авах

Барилга угсралтын ажлыг гүйцэтгэсэн тэмдэглэл(ажлын журнал)-д барилга, байгууламжийн тэг тэнхлэг таталт, хэв хашлага, шат, бэхэлгээний эд ангийн байрлалыг хэмжин шалгасан үр дүн мөн хэв хашлага, арматур бэхэлгээний эд анги, хашлаганы бэлтгэлт, байрлал нь зураг төсөл болон БД52-102-04-д заасан хэмжээнд байгаа эсэхийг бичнэ. Мөн зураг төсөлд заасан арматурын анги, голчийг өөрчилсөн бол зохиогч зөвшөөрсөн эсэхийг бичиж хэв, арматур угсарсан тухай акт бүрдүүлнэ.

Бетон цутгасан огноо, барилгын аль нэг хэсэг, бүтээцийн элемент болох тухайн бетоны анги, бетон зуурмагийн найрлага цементийн марк, конусын суулт, нэг ээлжинд цутгасан бетоны хэмжээ, нягтруулсан арга, бетон цутгах үеийн агаарын температур, хур тунадас, хяналтын сорьцын марклалт, хашлага авахын өмнөх ба 28 хоногийн дараах бат бэхийн туршилтын үр дүнг барилга угсралтын ажлыг гүйцэтгэсэн тэмдэглэл бичсэн байна.

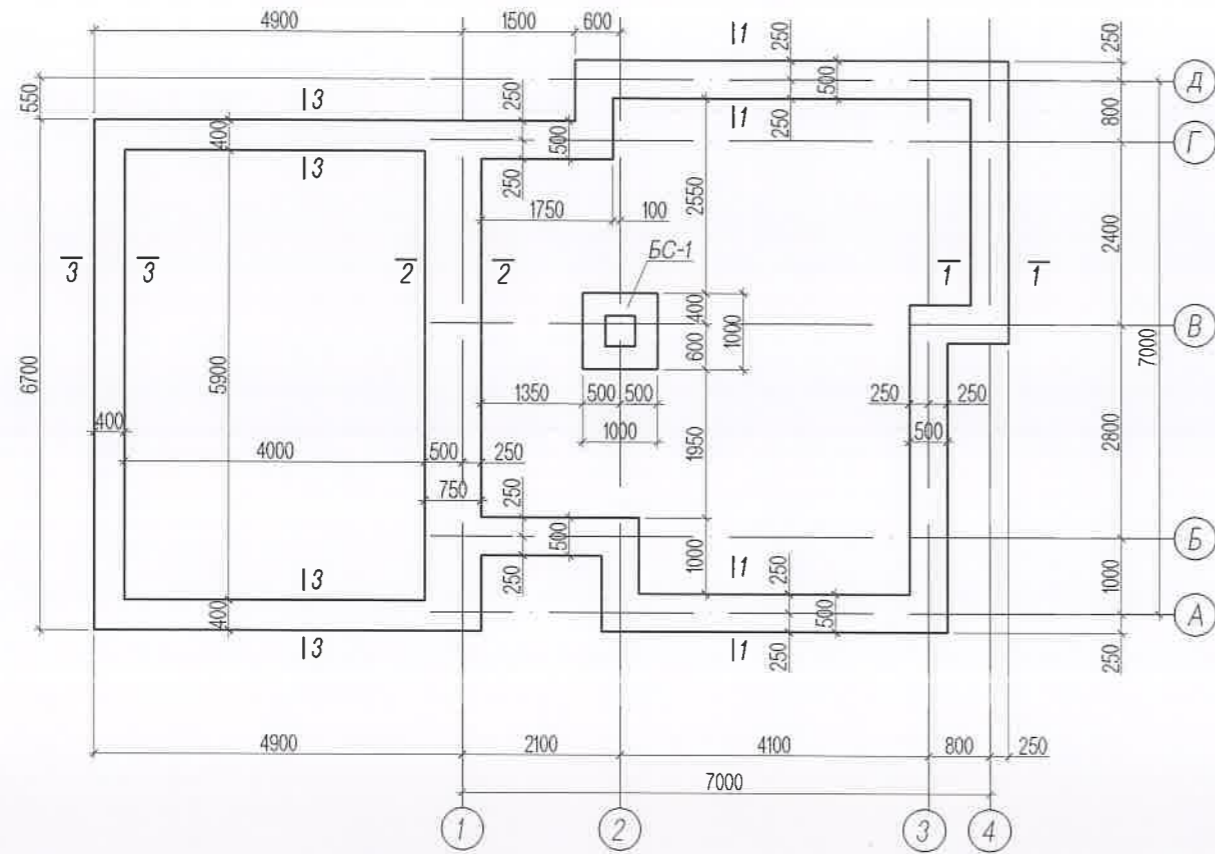
Анхааруулга!

- Цутгамал төмөр бетон хийцүүдэд зураг төсөлд тооцсон арматураас өөр төрлийн арматур ашиглах тохиолдолд тухайн арматур бүрийн багц бүрээс 45см урттай дээж авч зохих эрх бүхий мэргэжлийн байгууллагаар шалгуулж зураг төсөлд тусгасан арматуртай тохирч байгаа бол зохиогчийн зөвшөөрлөөр хэрэглэж болно.
- Барилга угсралтын ажлыг дулааны улиралд гүйцэтгэхээр зураг төсөлд тусгав.
- Хучилтанд гарах нүхийг цохих буюу доргиох аргаар цоолохыг хориглоно.

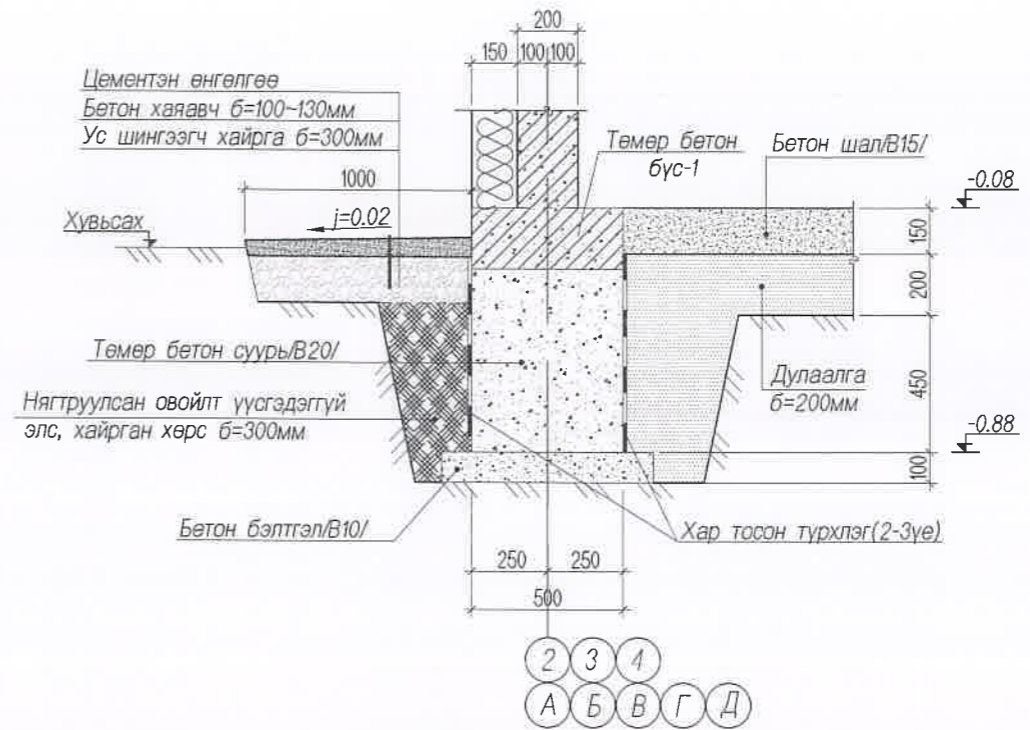


Улаанбаатар хот Нэг маягийн амины сууцны барилга /8 балл/				ББ		
Захирал	Б.Сунжидмаа	<i>[Signature]</i>	Зургийн жагсаалт, тайлбар бичиг	Масштаб 1: 100		
Инженер	Н.Түвшинтөгөлдөр	<i>[Signature]</i>		үе шат	хуудас	бүх хуудас
Гүйцэтгэсэн	Н.Түвшинтөгөлдөр	<i>[Signature]</i>	ЕГ ШИФР: 04/2021	A3	1	15
Шалгасан	Б.Ганзориг	<i>[Signature]</i>	ТГ ШИФР:			

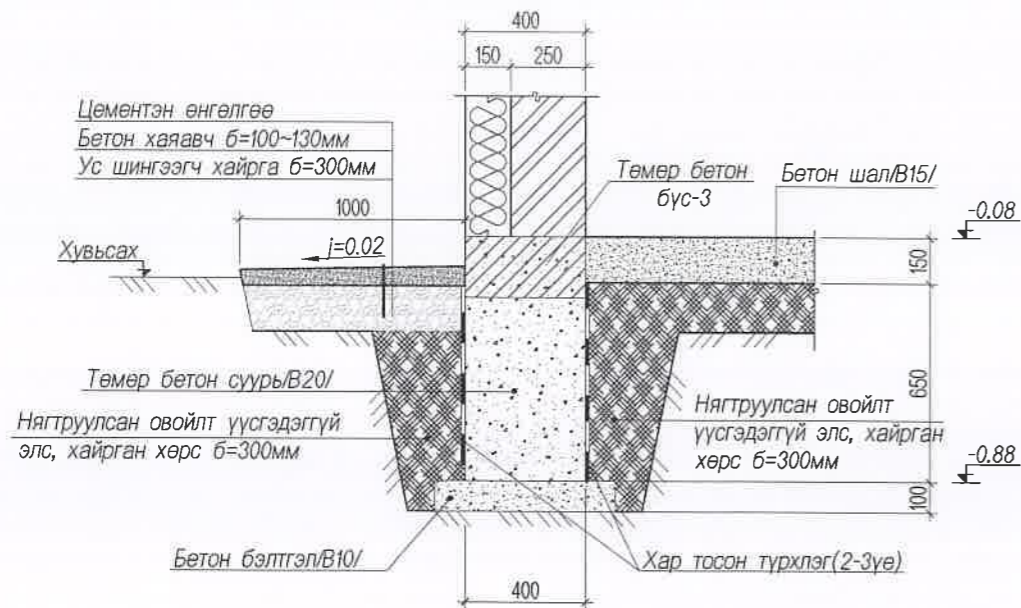
Суурийн байгуулалт
/M1:100/



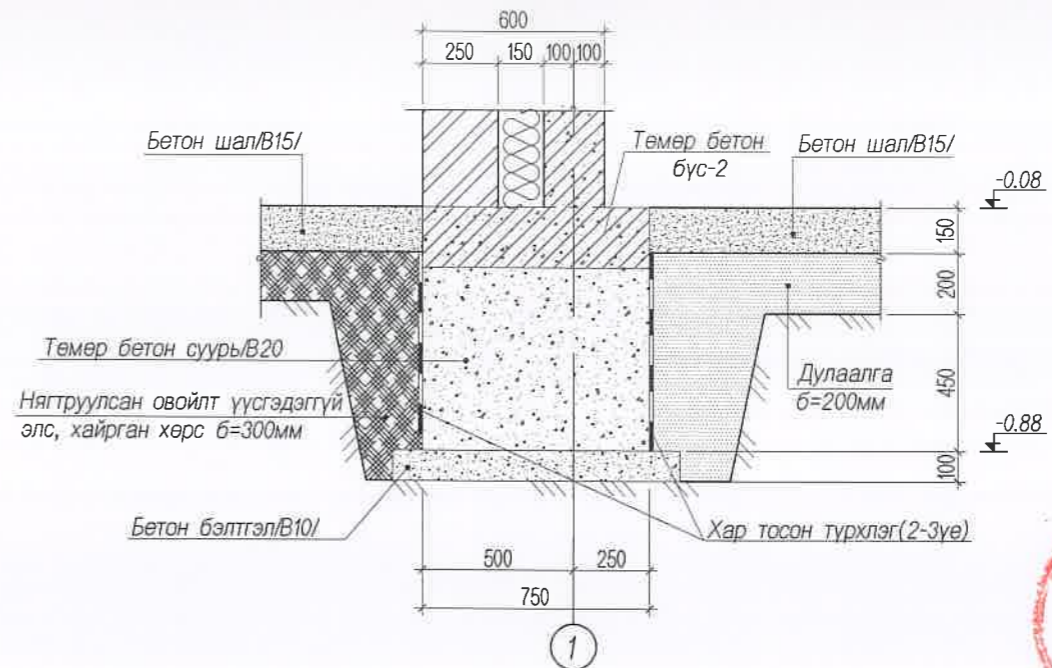
Огтлол 1-1
/M1:25/



Огтлол 3-3
/M1:25/




Огтлол 2-2
/M1:25/

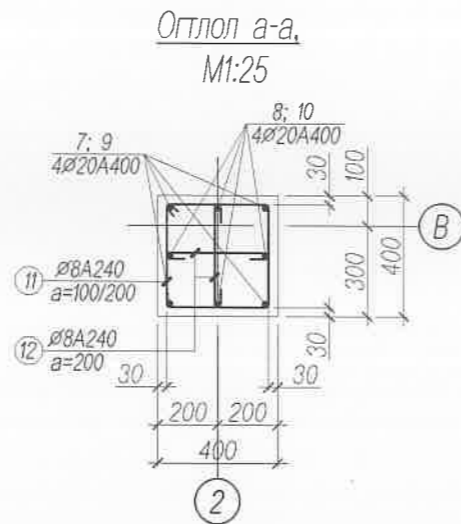
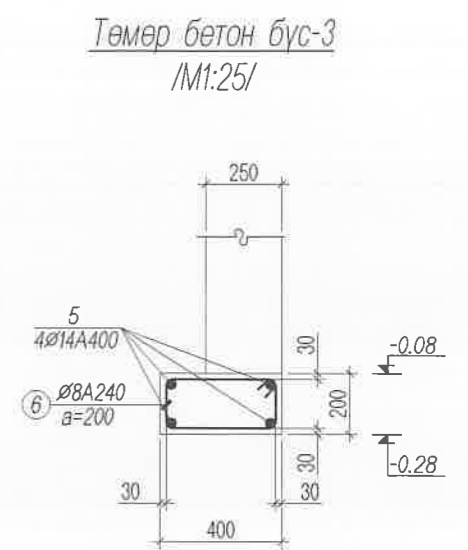
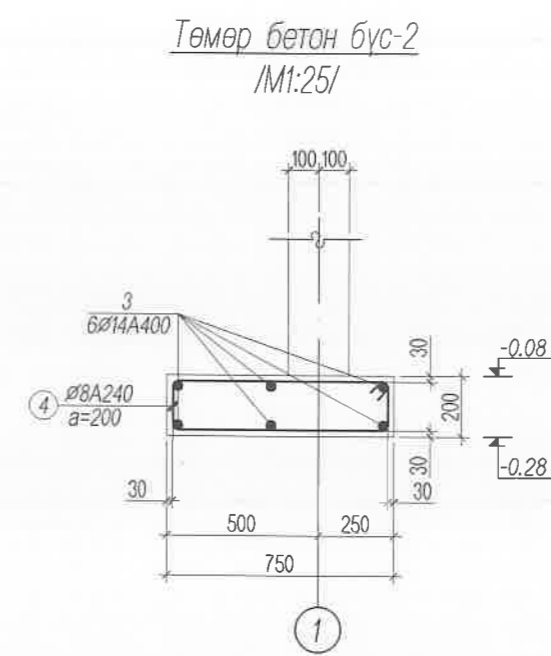
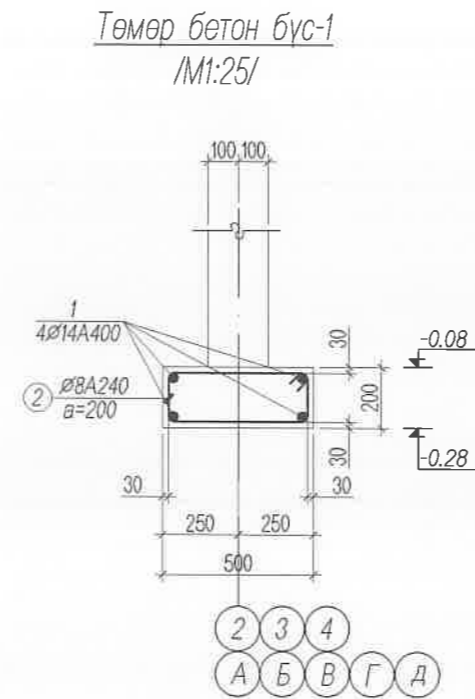
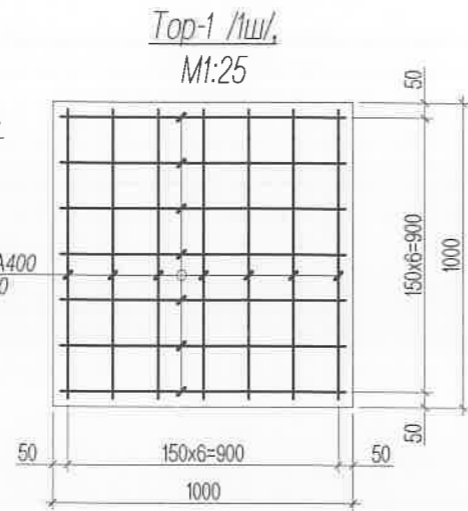
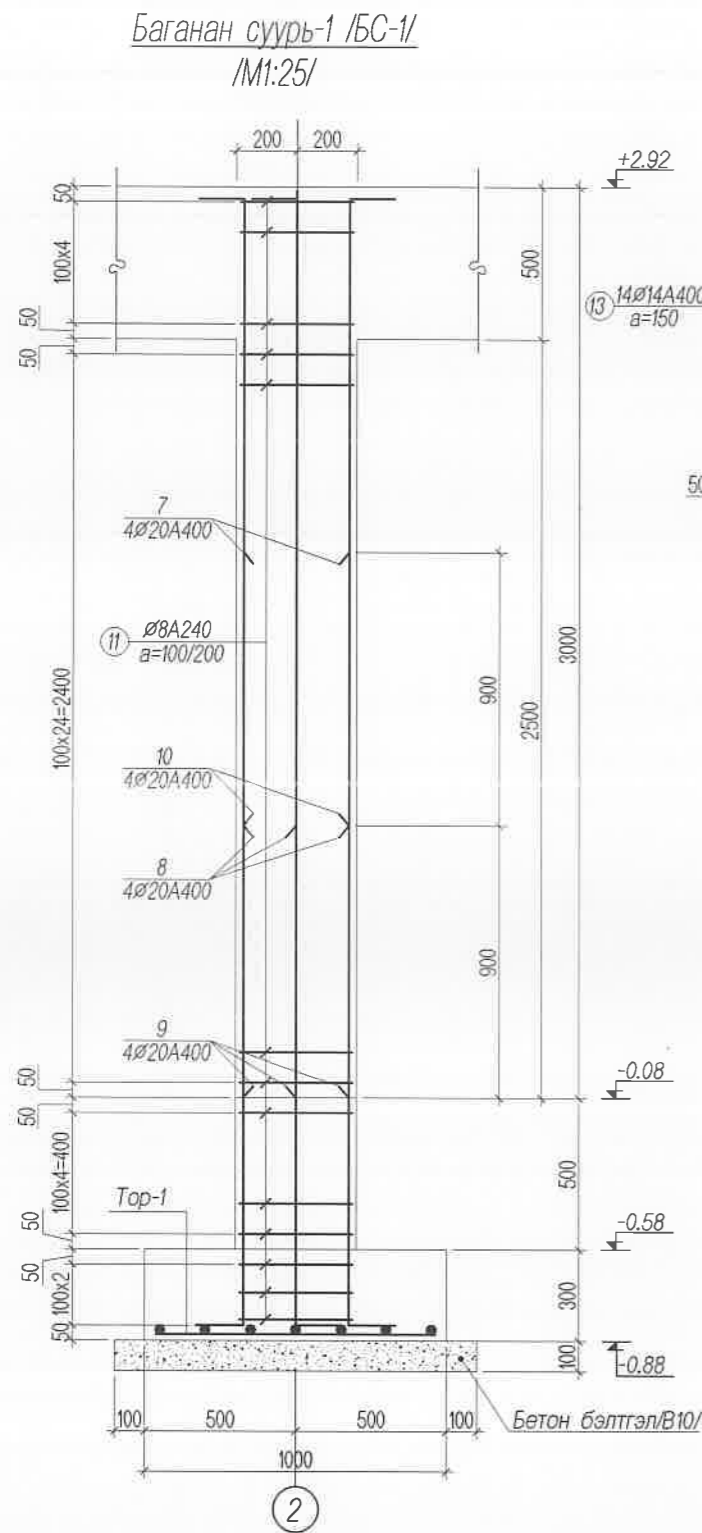


Тайлбар:

1. Энэ зургийг ББ-н холбогдох хуудастай хамт үзнэ.
2. Суурийн бетоны анги В20.
3. Цутгамал суурийг хэв хашмалд бэлтгэж цутгасны дараагаар бэхжилтийн бат бэхийн 70%-д хүрсэний дараа хэв хашмалыг авна.
4. Цутгамал бетоны ажлыг БНБД 52-02-05-ын дагуу хийж гүйцэтгэнэ.
5. Суурийн хөрстэй харьцах хэсэгт хар тосон түрхлэг 2-3 үе давхарлан түрхэнэ.
6. Суурийн нүхийг ухахад гарсан асгамал хөрсөөр суурийг эргүүлж чигжиж болохгүй. Овойлт үүсгэдэггүй элс хайрган хөрсийг 20см тутамд нь нягтруулж чигжинэ.
7. Бетон шалны доор дулаалга хийнэ.



	Улаанбаатар хот Нэг маягийн амины сууцны барилга /8 балл/			ББ		
	Захирал	Б.Сунжидмаа	Суурийн байгуулалт, огтлол 1-1;	Масштаб 1: 100 үе шат хуудас бүх хуудас		
	Инженер	Н.Түвшинтөгөлдөр	огтлол 2-2; огтлол 3-3,			
	Гүйцэтгэсэн	Н.Түвшинтөгөлдөр	ТГ ШИФР: 04/2021	A3	2	15
Шалгасан	Б.Ганзориг	ТГ ШИФР:				



Тайлбар:

1. Энэ зургийг ББ-н холбогдох хуудастай хамт үзнэ.
2. Суурийн бетоны анги В20.
3. Цутгамал суурийг хэв хашмалд бэлтгэж цутгасны дараагаар бэхжилтийн бат бэхийн 70%-д хүрсэний дараа хэв хашмалыг авна.
4. Цутгамал бетоны ажлыг БНБД 52-02-05-ын дагуу хийж гүйцэтгэнэ.
5. Суурийн хөрстэй харьцах хэсэгт хар тосон түрхлэг 2-3 үе давхарлан түрхэнэ.
6. Суурийн нүхийг ухахад гарсан асгамал хөрсөөр суурийг эргүүлж чигжиж болохгүй. Овойлт үүсгэдэггүй элс хайрган хөрсийг 20см тутамд нь нягтруулж чигжинэ.
7. Бетон шалны доор дулаалга хийнэ.

Цутгамал төмөр бетон хийцийн материалын тодорхойлолт					
Поз	Тэмдэглэгээ	Нэр	Тоо шир	Жин /кг/	
				Нэгж	Нийт
Төмөр бетон бүс-1 арматур			1	171	171
1	пм	Ø 14 A400 ГОСТ 5781-82* L= 23000	4	27.8	111.2
2		Ø 8 A240 ГОСТ 5781-82* L= 1320	115	0.5	59.9
Төмөр бетон бүс-2 арматур			1	73	73
3		Ø 14 A400 ГОСТ 5781-82* L= 6700	6	8.1	48.6
4		Ø 8 A240 ГОСТ 5781-82* L= 1820	34	0.7	24.4
Төмөр бетон бүс-3 арматур			1	112	112
5	пм	Ø 14 A400 ГОСТ 5781-82* L= 16500	4	19.9	79.8
6		Ø 8 A240 ГОСТ 5781-82* L= 1120	73	0.4	32.3
Баганан суурийн арматур			1	141	141
7		Ø 20 A400 ГОСТ 5781-82* L= 2700	4	6.7	26.6
8		Ø 20 A240 ГОСТ 5781-82* L= 1800	4	4.4	17.8
9		Ø 20 A400 ГОСТ 5781-82* L= 3050	4	7.5	30.1
10		Ø 20 A240 ГОСТ 5781-82* L= 2200	4	5.4	21.7
11		Ø 8 A240 ГОСТ 5781-82* L= 1520	37	0.6	22.2
12		Ø 8 A240 ГОСТ 5781-82* L= 460	38	0.2	6.9
13		Ø 14 A240 ГОСТ 5781-82* L= 950	14	1.1	16.1
Суурийн нийт бетон орц В20			V=19.2м3		
Бетон бэлтгэлийн бетон орц В10			V=4.0м3		
Шалны бетон орц В15			V=8.0м3		

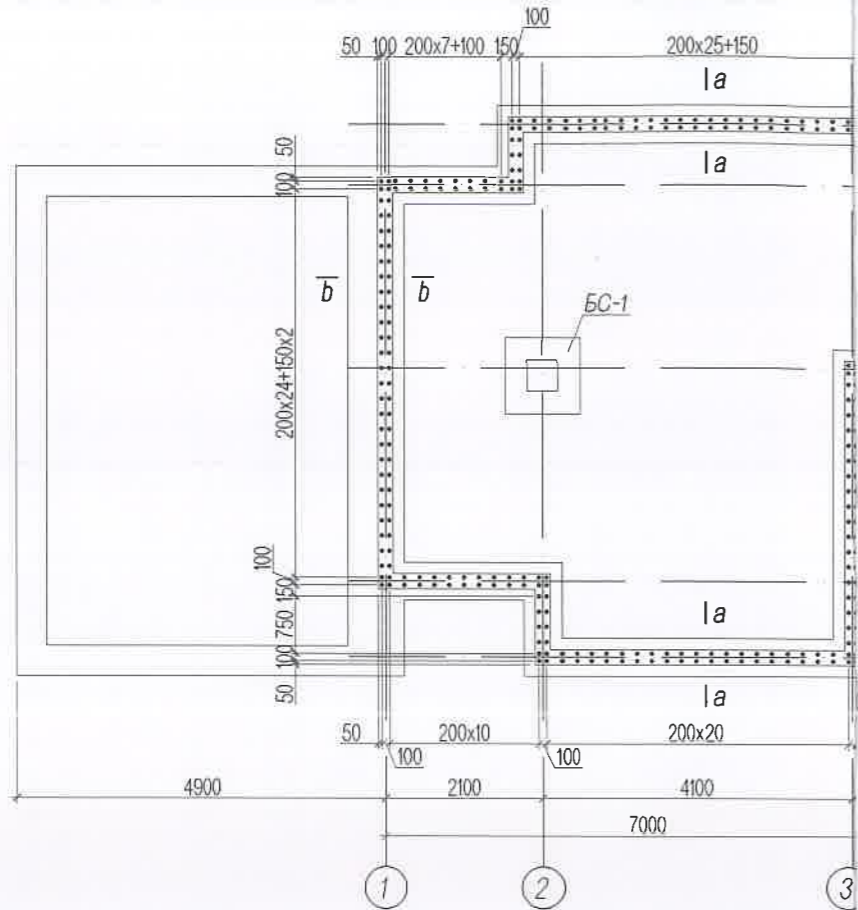
Хэсгийн тодорхойлолт

Поз	2	Поз	4	Поз	6	Поз	7; 8	9; 10	11	12
Төмөр бетон бүс-1		Төмөр бетон бүс-2		Төмөр бетон бүс-3		Баганан суурь /БС-1/				
	1		2		3		4		5	

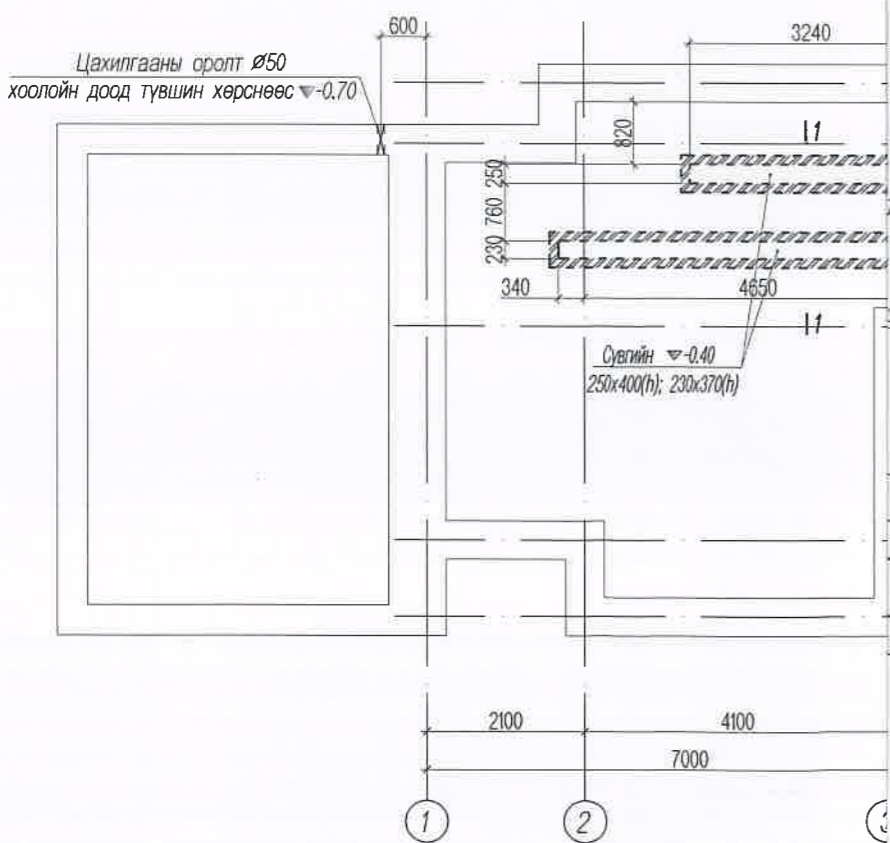


Улаанбаатар хот Нэг маягийн амины сууцны барилга /8 балл/				ББ		
Захирал	Б.Сунжидмаа	Инженер	Н.Түвшинтөгөлдөр	Баганан суурь-1; Төмөр бетон бүс-1; 2-3; материалын түүвэр.		
Гүйцэтгэсэн	Н.Түвшинтөгөлдөр	Шалгасан	Б.Ганзориг	ЕГ ШИФР:	04/2021	ТГ ШИФР:
				Масштаб 1:	100	уе шат хуудас бүх хуудас
				А3	3	15

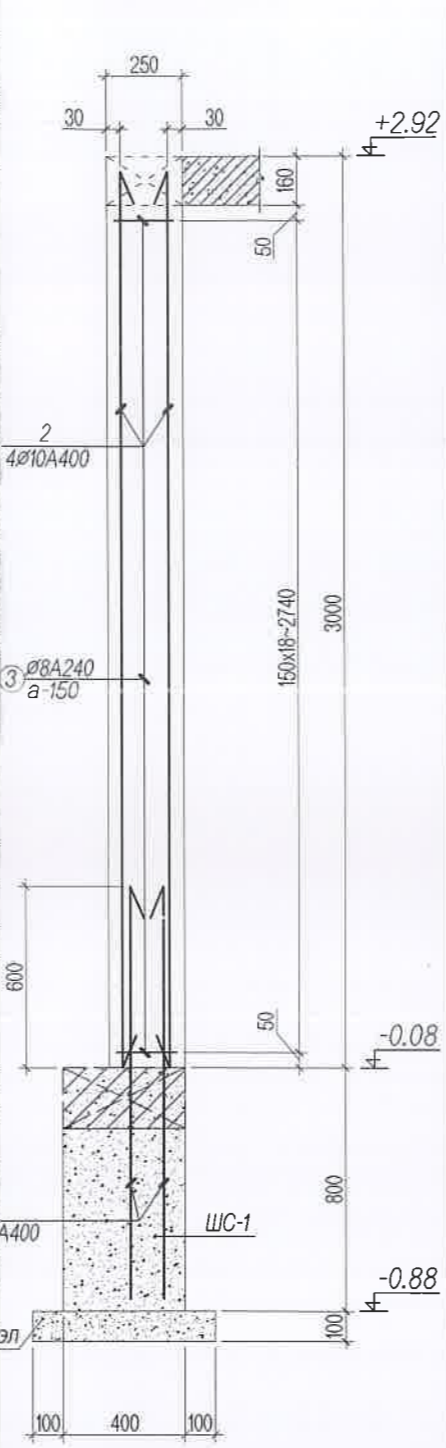
Цутгамал ханын гаргалгаа арматур /М1:100/



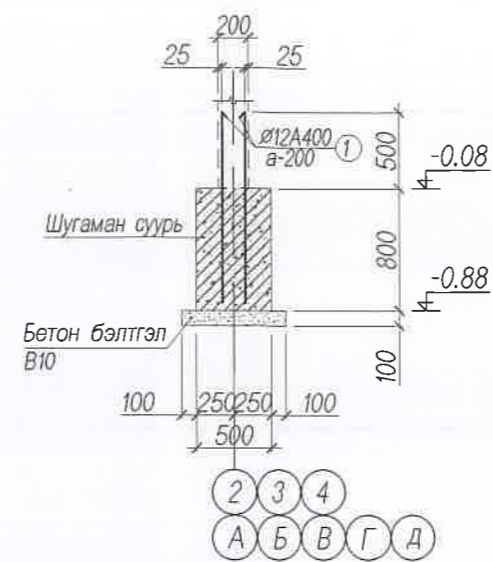
Шаланд гарах сувгийн байгуул /М1:100/



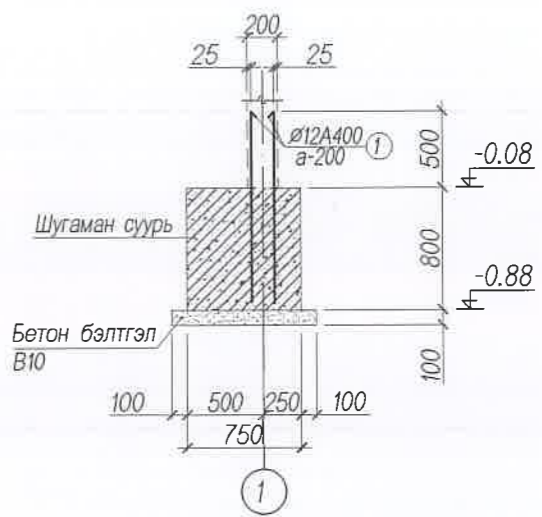
Огтлол 1-1, М1:25



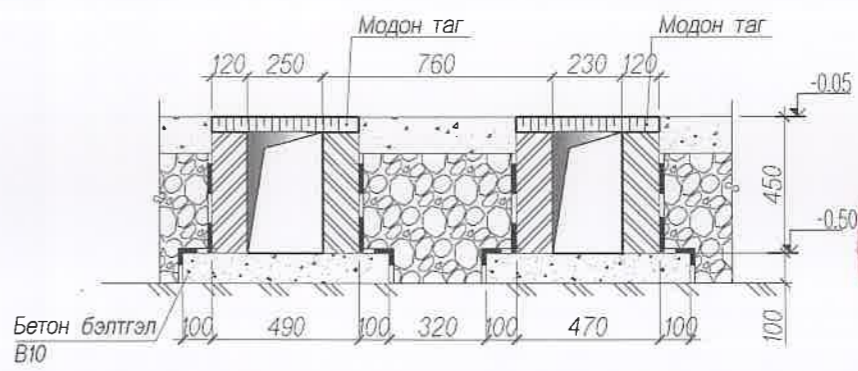
Огтлол а-а, М1:50



Огтлол б-б, М1:50



Огтлол 1-1 /М:25/



Цутгамал төмөр бетон бүтээцийн материалын тодорхойлолт						
Поз	Тэмдэглэгээ	Нэр	Тоо ширхэг	Жин /кг/		
				Нэгж	Нийт	
				6	17.15	102.9
/ТБЗ-1/-н арматур						
1		Ø 10 ГОСТ 5781-82* /A400/ L=	1360	4	0.838	3.354
2		Ø 10 ГОСТ 5781-82* /A400/ L=	3100	4	1.911	7.645
3	Хомут	Ø 8 ГОСТ 5781-82* /A240/ L=	820	19	0.324	6.148
				/ТБЗ-1/ Бетон орц, В20		V=0.2x6=1.2м³

Цутгамал төмөр бетон хийцийн материалын тодорхойлолт						
Поз	Тэмдэглэгээ	Нэр	Тоо шир	Жин /кг/		
				Нэгж	Нийт	
Цутгамал ханын гаргалгаа						
1		Ø 12 A400 ГОСТ 5781-82* L=	1200	300	1.07	320

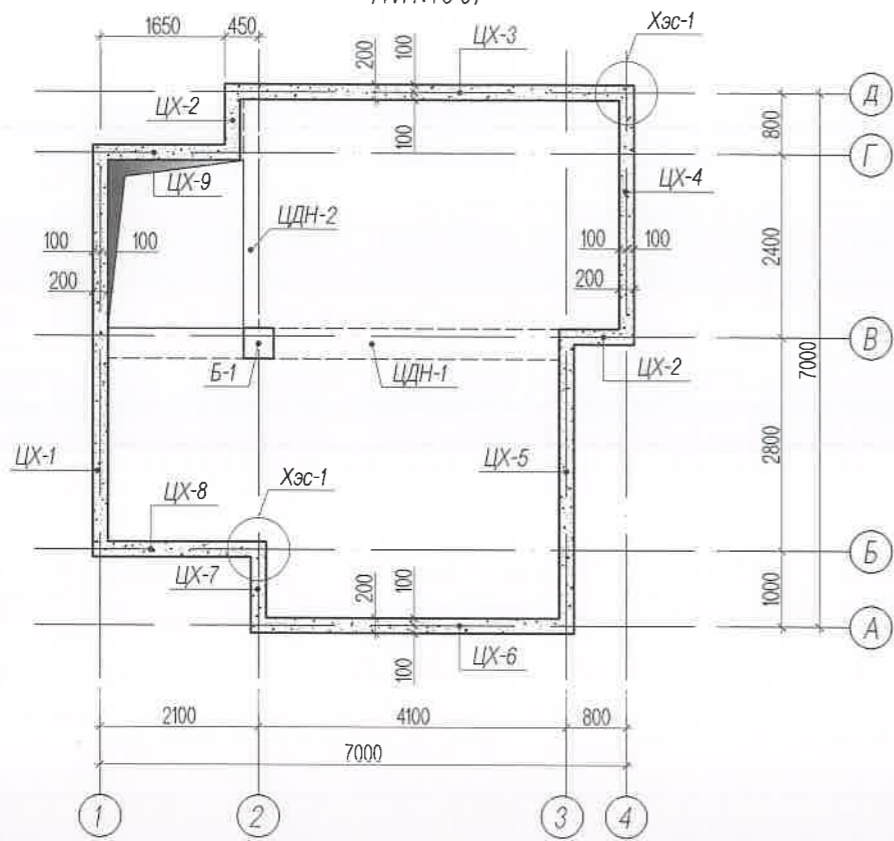
Зөвшөөрөлцсөн	
БА	Н.Мянганбаяр
ХАС	Б.Солонго
ЦБУ	Б.Болор
ХТ, ДГ	М.Баасанжаргал
ХД	Н.Пүрэвжаргал



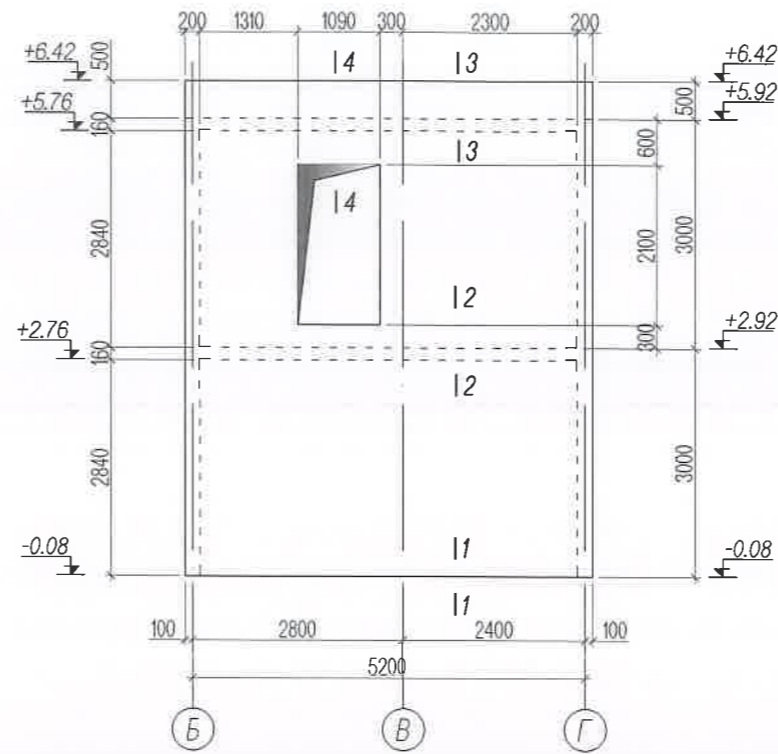
Улаанбаатар хот Нэг маягийн амины сууцны барилга /8 балл/			
Захирал	Б.Сүнжидмаа	Цутгамал ханын гаргалгаа, суваг, т/б/зүрхэвчний байгуулалт, арматурчлал, түүвэр	ББ
Инженер	Н.Түвшинтөгөлдөр		Масштаб 1: 100
Гүйцэтгэсэн	Н.Түвшинтөгөлдөр	ЕГ ШИФР: 04/2021	үе шат хуудас бүх хуудас
Шалгасан	Б.Ганзориг	ТГ ШИФР:	A3 4 15

ББ		
Масштаб 1: 100	үе шат	хуудас
	A3	4
		15

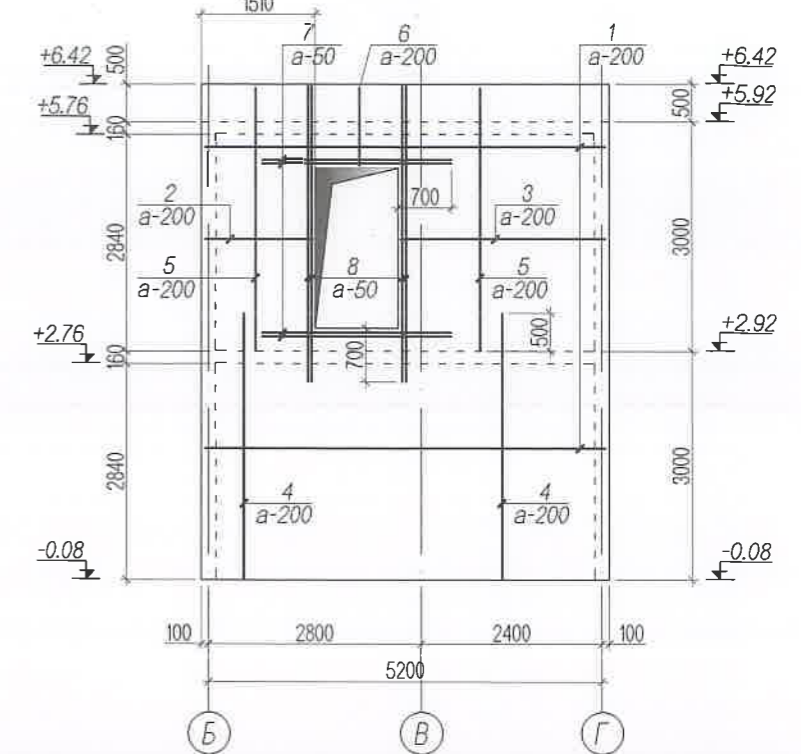
Цутгамал ханын байгуулалт
/М1:100/



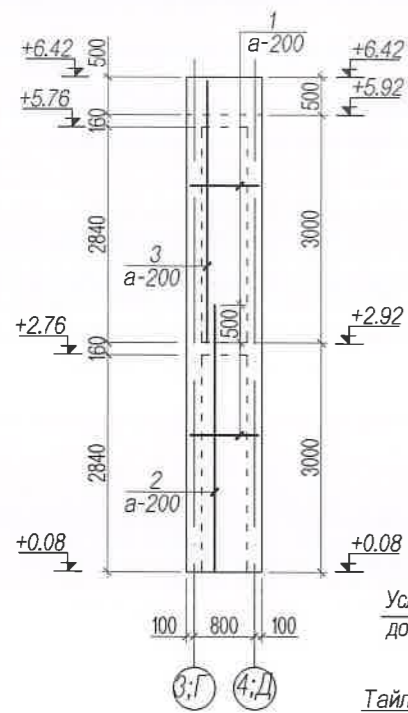
Цутгамал хана ЦХ-1 хэв
/М1:100/



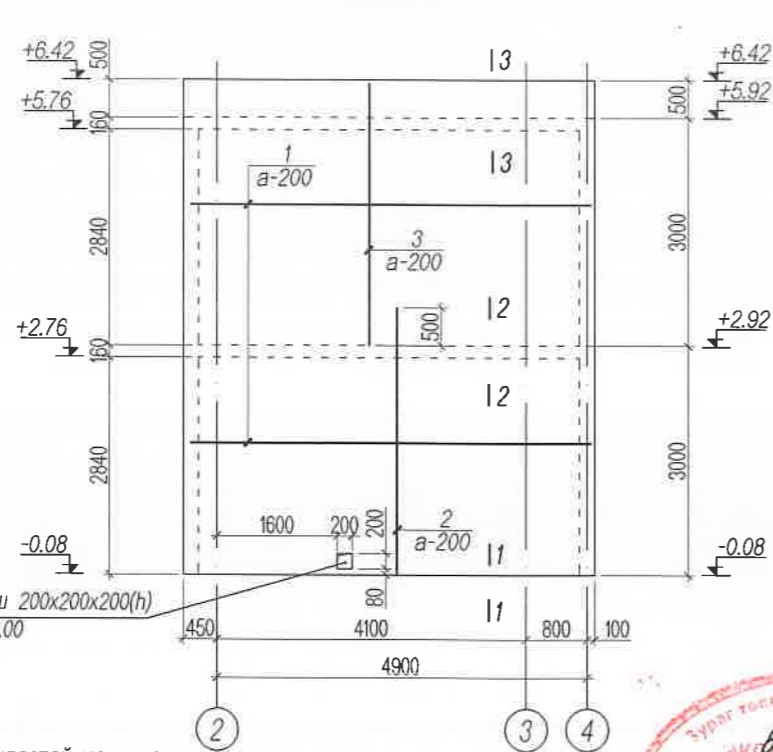
Цутгамал хана ЦХ-1 арматурчлал
/М1:100/



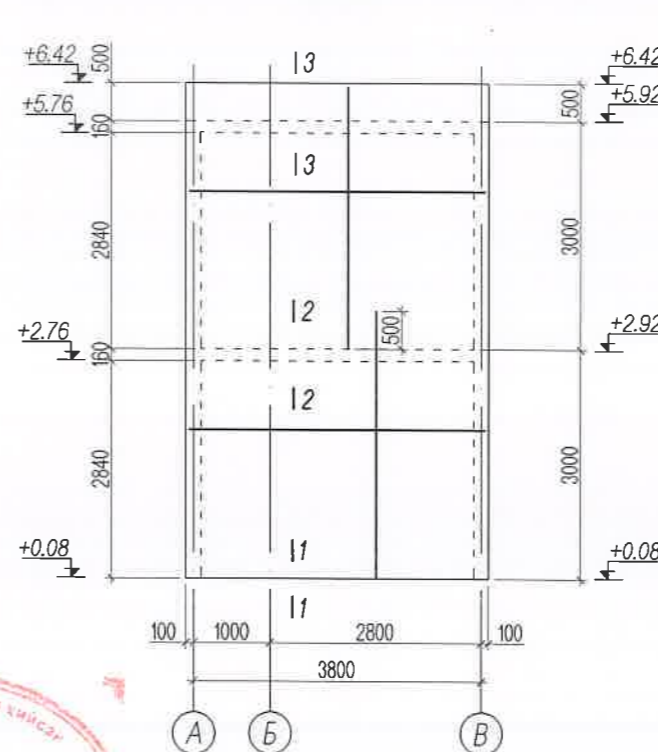
Цутгамал хана ЦХ-2 хэв, арматурчлал
/М1:100/



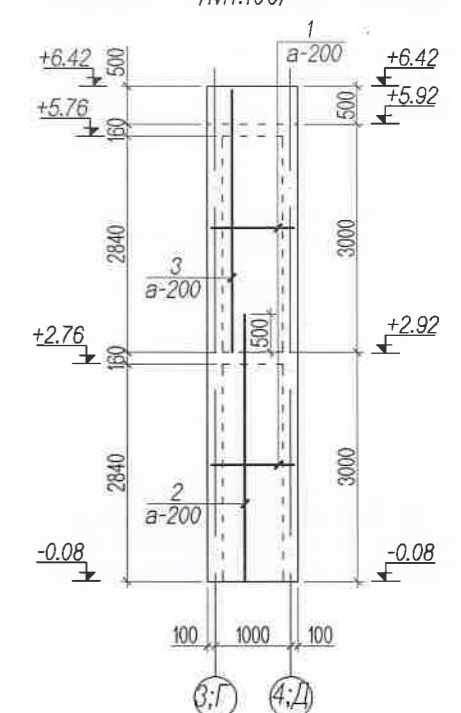
Цутгамал хана ЦХ-3 хэв, арматурчлал
/М1:100/



Цутгамал хана ЦХ-5 хэв, арматурчлал
/М1:100/



Цутгамал хана ЦХ-7 хэв, арматурчлал
/М1:100/



Услах краны ниш 200x200x200(h)
доод түвшин ±0.00

Тайлбар:

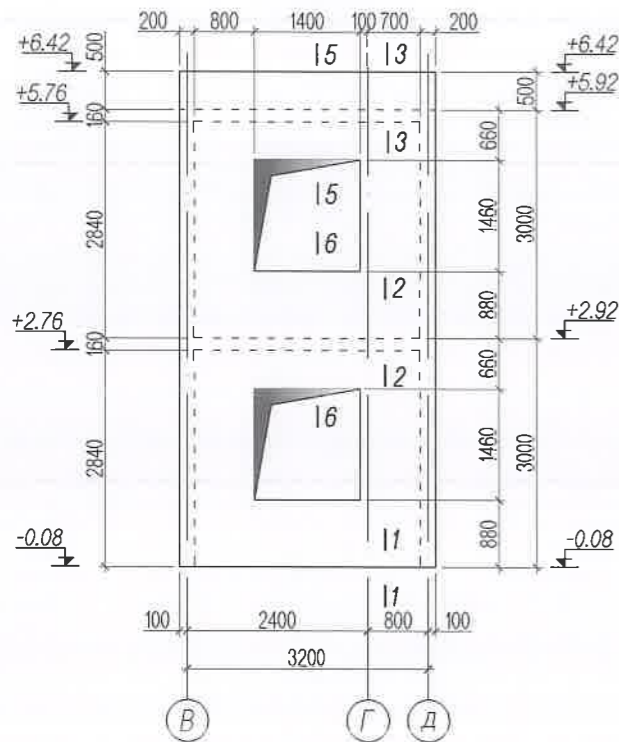
1. Энэ зургийг ББ-н бусад хуудастай хамт үзнэ.
2. Цутгамал ханын ажлын арматур нь А400.
3. Цутгамал ханын бетоны анги В20.
4. Цутгамал ханын ажлын арматурыг хамгаалах үеийн зузаан 25мм байна.
5. Цутгамал ханыг хэв хашмалд бэлтгэж цутгасны дараагаар бэхжилтийн бат бэхийн 70%-д хүрсэний дараа хэв хашмалыг авна.
6. Цутгамал бетоны ажлыг БНБД 52-02-05-ын дагуу хийж гүйцэтгэнэ.
7. Цутгамал хананд гарах нүхийг



Улаанбаатар хот Нэг маягийн амины сууцны барилга /8 балл/				ББ		
Захирал	Б.Сүнжидмаа	Цутгамал ханын гаргалгаа, сувгийн байгуулалт, материалын түүвэр	Масштаб 1: 100			
Инженер	Н.Түвшинтөгөлдөр	ЕГ ШИФР: 04/2021	А3	5	15	
Гүйцэтгэсэн	Н.Түвшинтөгөлдөр					
Шалгасан	Б.Ганзориг	ТГ ШИФР:				

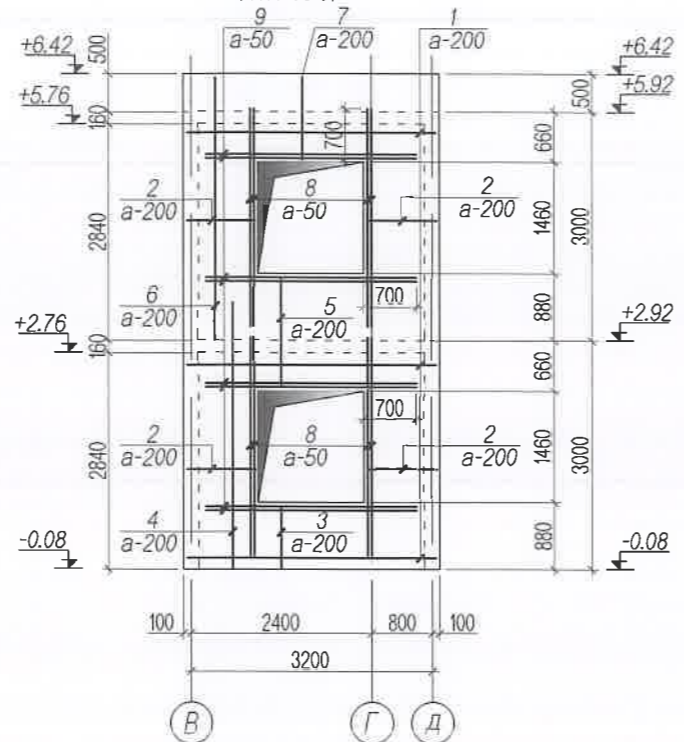
Цутгамал хана ЦХ-4 хэв

/М1:100/



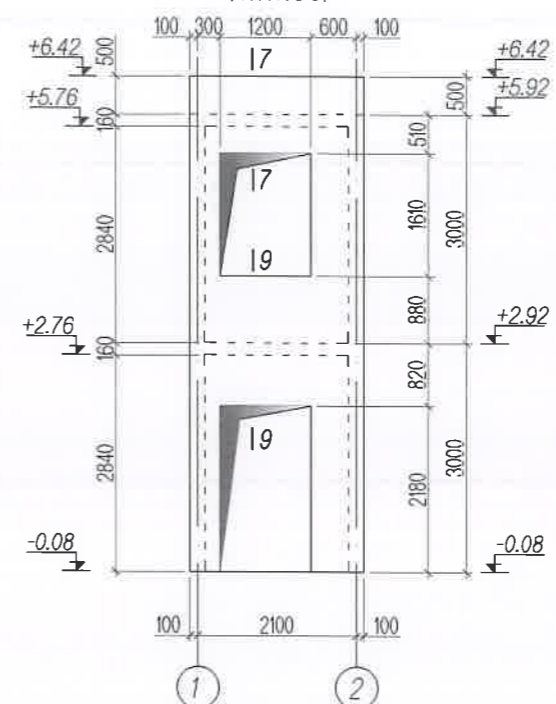
Цутгамал хана ЦХ-4 арматурчлал

/М1:100/



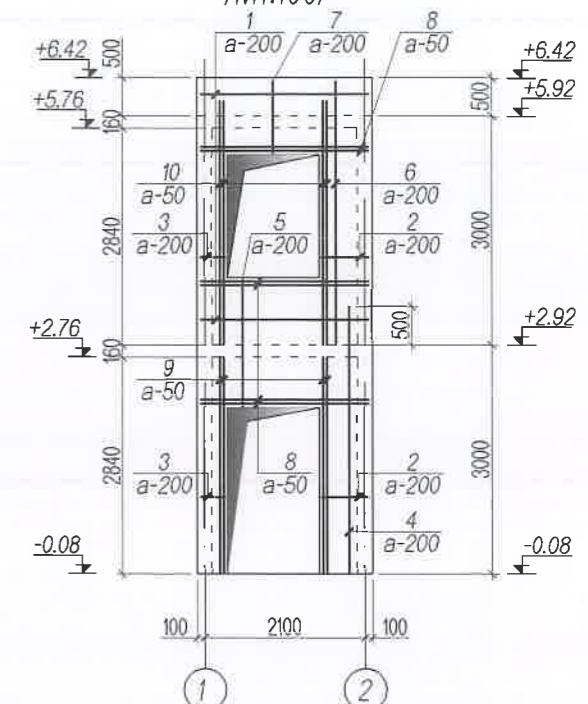
Цутгамал хана ЦХ-8 хэв

/М1:100/



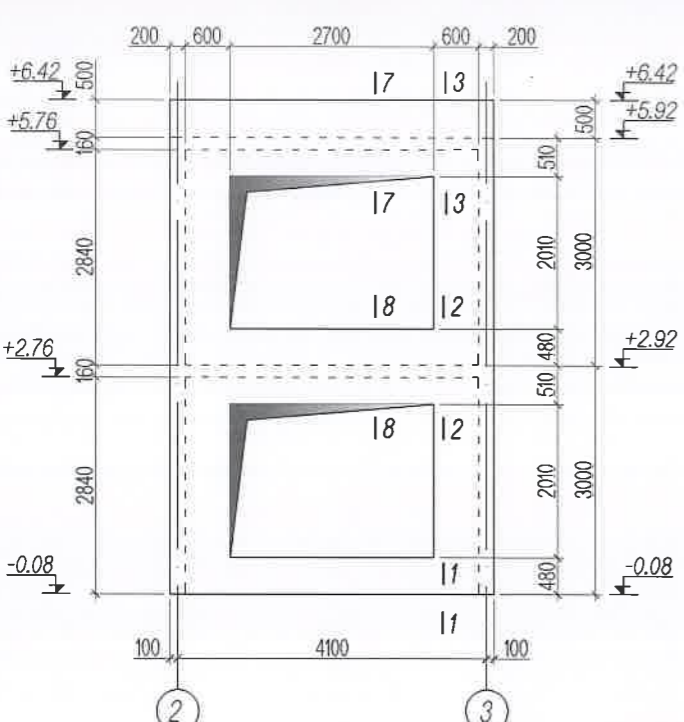
Цутгамал хана ЦХ-8 арматурчлал

/М1:100/



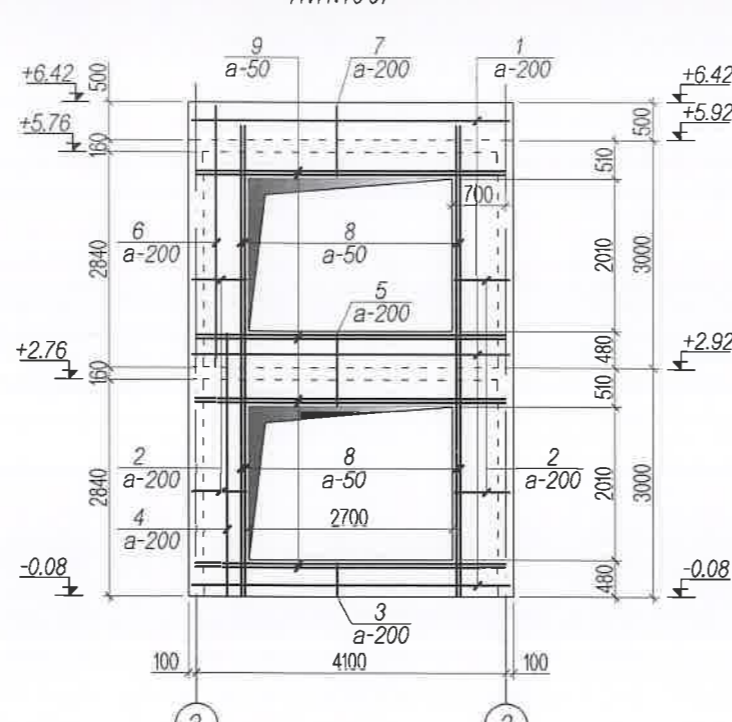
Цутгамал хана ЦХ-6 хэв

/М1:100/



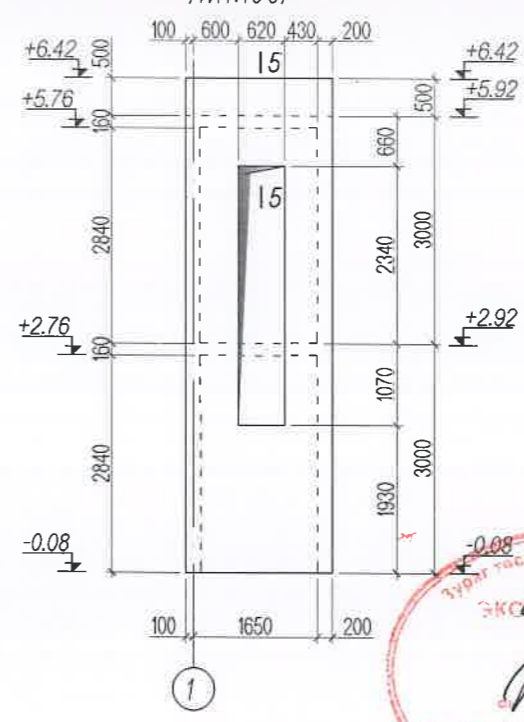
Цутгамал хана ЦХ-6 арматурчлал

/М1:100/



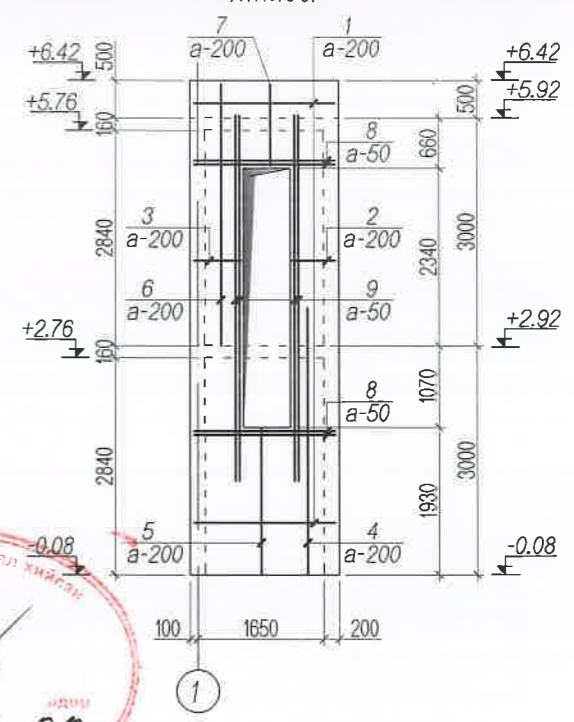
Цутгамал хана ЦХ-9 хэв

/М1:100/



Цутгамал хана ЦХ-9 хэв, арматурчлал


/М1:100/

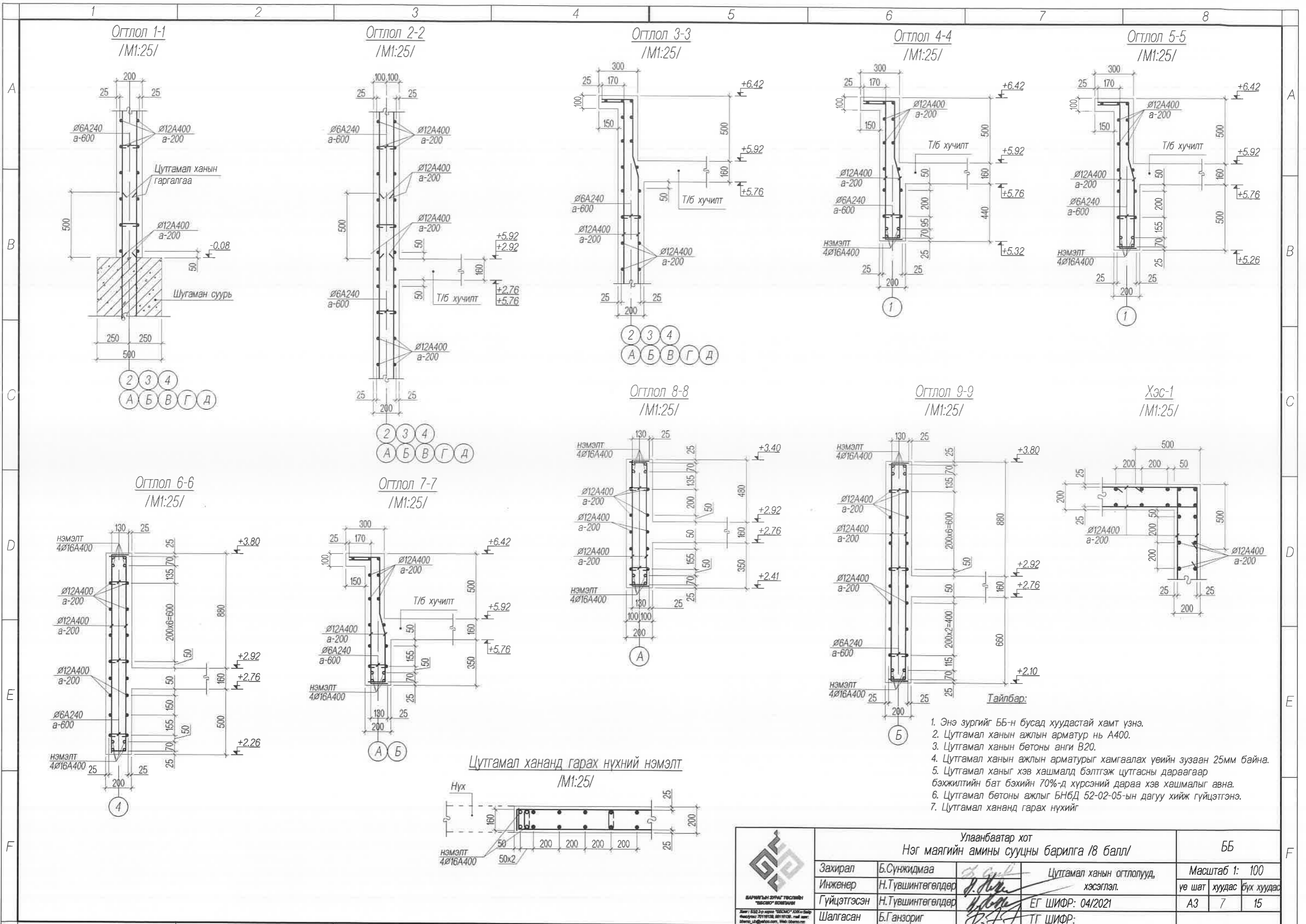


Тайлбар:

1. Энэ зургийг ББ-н бусад хуудастай хамт үзнэ.
2. Цутгамал ханын ажлын арматур нь А400.
3. Цутгамал ханын бетоны анги В20.
4. Цутгамал ханын ажлын арматурыг хамгаалах үеийн зузаан 25мм байна.
5. Цутгамал ханыг хэв хашмалд бэлтгэж цутгасны дараагаар бэжилтийн бат бэхийн 70%-д хүрсэний дараа хэв хашмалыг авна.
6. Цутгамал бетоны ажлыг БНБД 52-02-05-ын дагуу хийж гүйцэтгэнэ.
7. Цутгамал хананд гарах нүхийг

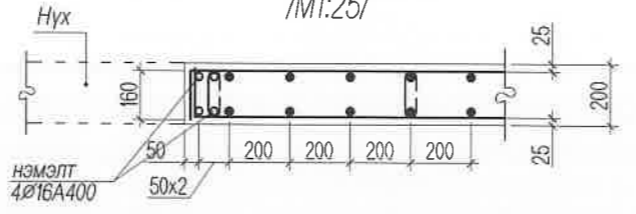


	Улаанбаатар хот			ББ		
	Нэг маягийн амины сууцны барилга /8 балл/					
Захирал	Б.Сүмжидмаа	Цутгамал ханын хэв, арматурчлал,	Масштаб 1: 100			
Инженер	Н.Түвшинтөгөлдөр	ЦХ-4; ЦХ-6; ЦХ-8; ЦХ-9.	үе шат	хуудас	бүх хуудас	
Гүйцэтгэсэн	Н.Түвшинтөгөлдөр	ЕГ ШИФР: 04/2021	А3	6	15	
Шалгасан	Б.Ганзориг	ТГ ШИФР:				



1. Энэ зургийг ББ-н бусад хуудастай хамт үзнэ.
2. Цутгамал ханын ажлын арматур нь А400.
3. Цутгамал ханын бетоны анги В20.
4. Цутгамал ханын ажлын арматурыг хамгаалах үеийн зузаан 25мм байна.
5. Цутгамал ханыг хэв хашмалд бэлтгэж цутгасны дараагаар бэхжилтийн бат бэхийн 70%-д хүрсэний дараа хэв хашмалыг авна.
6. Цутгамал бетоны ажлыг БНБД 52-02-05-ын дагуу хийж гүйцэтгэнэ.
7. Цутгамал хананд гарах нүхийг

Цутгамал хананд гарах нүхний нэмэлт /М1:25/



Улаанбаатар хот Нэг маягийн амины сууцны барилга /8 балл/		ББ
Захирал	Б.Сүнжидмаа	Цутгамал ханын огтлолууд, хэсэглэл.
Инженер	Н.Түвшинтөгөлдөр	
Гүйцэтгэсэн	Н.Түвшинтөгөлдөр	ЕГ ШИФР: 04/2021
Шалгасан	Б.Ганзориг	ТГ ШИФР:

Масштаб 1: 100		
үе шат	хуудас	бүх хуудас
А3	7	15

Хэсгийн тодорхойлолт

Цутгамал төмөр бетон хийцийн материалын тодорхойлолт

Поз	Тэмдэглэгээ	Нэр	Тоо шир	Жин /кг/	
				Нэгж	Нийт
		Цутгамал хана ЦХ-1 арматур	1	758	758.1
		Хэвтээ арматур	1	363	363
1	∅ 12	A400 ГОСТ 5781-82* L= 6300	46	5.6	257.3
2	∅ 12	A400 ГОСТ 5781-82* L= 2060	22	1.8	40.2
3	∅ 12	A400 ГОСТ 5781-82* L= 3350	22	3.0	65.4
		Босоо арматур	1	395	395
4	∅ 12	A400 ГОСТ 5781-82* L= 3250	54	2.9	155.8
5	∅ 12	A400 ГОСТ 5781-82* L= 3450	44	3.1	134.8
6	∅ 12	A400 ГОСТ 5781-82* L= 1250	10	1.1	11.1
7	Хүчитгэл	∅ 16 A400 ГОСТ 5781-82* L= 4520	8	7.1	57.1
8	Хүчитгэл	∅ 16 A400 ГОСТ 5781-82* L= 2880	8	4.5	36.4
		Бетонын орц B20			V=6.6м3

Хэсгийн тодорхойлолт

Цутгамал төмөр бетон хийцийн материалын тодорхойлолт

Поз	Тэмдэглэгээ	Нэр	Тоо шир	Жин /кг/	
				Нэгж	Нийт
		Цутгамал хана ЦХ-2 арматур	2	174	347.8
		Хэвтээ арматур	1	111	111
1	∅ 12	A400 ГОСТ 5781-82* L= 1900	66	1.7	111.3
		Босоо арматур	1	63	63
2	∅ 12	A400 ГОСТ 5781-82* L= 3500	10	3.1	31.1
3	∅ 12	A400 ГОСТ 5781-82* L= 3550	10	3.2	31.5
		Бетонын орц B20			V=1.32x2=2.64м3

Хэсгийн тодорхойлолт

Цутгамал төмөр бетон хийцийн материалын тодорхойлолт

Поз	Тэмдэглэгээ	Нэр	Тоо шир	Жин /кг/	
				Нэгж	Нийт
		Цутгамал хана ЦХ-3 арматур	1	720	719.7
		Хэвтээ арматур	1	369	369
1	∅ 12	A400 ГОСТ 5781-82* L= 6300	66	5.6	369.2
		Босоо арматур	1	351	351
2	∅ 12	A400 ГОСТ 5781-82* L= 3500	56	3.1	174.0
3	∅ 12	A400 ГОСТ 5781-82* L= 3550	56	3.2	176.5
		Бетонын орц B20			V=7м3

Хэсгийн тодорхойлолт

Цутгамал төмөр бетон хийцийн материалын тодорхойлолт

Поз	Тэмдэглэгээ	Нэр	Тоо шир	Жин /кг/	
				Нэгж	Нийт
		Цутгамал хана ЦХ-4 арматур	1	538	538
		Хэвтээ арматур	1	222	222
1	∅ 12	A400 ГОСТ 5781-82* L= 4300	38	3.8	145.1
2	∅ 12	A400 ГОСТ 5781-82* L= 1550	56	1.4	77.1
		Босоо арматур	1	316	316
3	∅ 12	A400 ГОСТ 5781-82* L= 980	14	0.9	12.2
4	∅ 12	A400 ГОСТ 5781-82* L= 3500	20	3.1	62.1
5	∅ 12	A400 ГОСТ 5781-82* L= 1550	14	1.4	19.3
6	∅ 12	A400 ГОСТ 5781-82* L= 3550	20	3.2	63.0
7	∅ 12	A400 ГОСТ 5781-82* L= 1310	14	1.2	16.3
8	Хүчитгэл	∅ 16 A400 ГОСТ 5781-82* L= 2860	16	4.5	72.2
9	Хүчитгэл	∅ 16 A400 ГОСТ 5781-82* L= 2800	16	4.4	70.7
		Бетонын орц B20			V=3.5м3

Хэсгийн тодорхойлолт

Цутгамал төмөр бетон хийцийн материалын тодорхойлолт

Поз	Тэмдэглэгээ	Нэр	Тоо шир	Жин /кг/	
				Нэгж	Нийт
		Цутгамал хана ЦХ-5 арматур	1	537	537.5
		Хэвтээ арматур	1	287	287
1	∅ 12	A400 ГОСТ 5781-82* L= 4900	66	4.4	287.1
		Босоо арматур	1	250	250
2	∅ 12	A400 ГОСТ 5781-82* L= 3500	40	3.1	124.3
3	∅ 12	A400 ГОСТ 5781-82* L= 3550	40	3.2	126.1
		Бетонын орц B20			V=5.2м3

Хэсгийн тодорхойлолт

Цутгамал төмөр бетон хийцийн материалын тодорхойлолт

Поз	Тэмдэглэгээ	Нэр	Тоо шир	Жин /кг/	
				Нэгж	Нийт
		Цутгамал хана ЦХ-7 арматур	1	204	204
		Хэвтээ арматур	1	129	129
1	∅ 12	A400 ГОСТ 5781-82* L= 2200	66	2.0	128.9
		Босоо арматур	1	75	75
2	∅ 12	A400 ГОСТ 5781-82* L= 3500	12	3.1	37.3
3	∅ 12	A400 ГОСТ 5781-82* L= 3550	12	3.2	37.8
		Бетонын орц B20			V=1.56м3

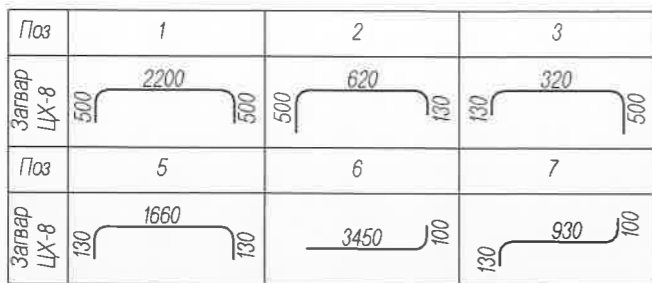
- Тайлбар:**
- Энэ зургийг ББ-н бусад хуудастай хамт үзнэ.
 - Цутгамал ханын ажлын арматур нь А400.
 - Цутгамал ханын бетоны анги В20.
 - Цутгамал ханын ажлын арматурыг хамгаалах үеийн зузаан 25мм байна.
 - Цутгамал ханыг хэв хашмалд бэлтгэж цутгасны дараагаар бэхжилтийн бат бэхийн 70%-д хүрсэний дараа хэв хашмалыг авна.
 - Цутгамал бетоны ажлыг БНБД 52-02-05-ын дагуу хийж гүйцэтгэнэ.
 - Цутгамал хананд гарах нүхийг

Улаанбаатар хот
Нэг маягийн амины сууцны барилга /8 балл/

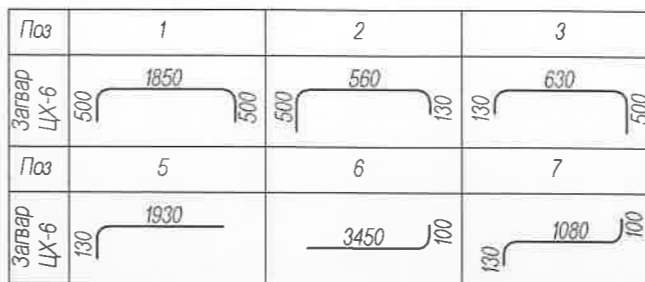
Захирал	Б.Сүнжидмаа	Цутгамал ханын материалын түүвэр	Масштаб 1: 100
Инженер	Н.Түвшинтөгөлдөр		үе шат хуудас бүх хуудас
Гүйцэтгэсэн	Н.Түвшинтөгөлдөр	ЕГ ШИФР: 04/2021	А3 8 15
Шалгасан	Б.Ганзориг	ТГ ШИФР:	

БАРИГЛЫН ЗӨМӨГӨСӨНИЙ "БЭСИО" БОМБООНИ
Утас: 70119138, 70119139, 70119140, 70119141
Факс: 70119138, 70119139, 70119140, 70119141
Email: info@bessio.com, web@bessio.com

Хэсгийн тодорхойлолт



Хэсгийн тодорхойлолт



Цутгамал төмөр бетон хийцийн материалын тодорхойлолт

Поз	Тэмдэглэгээ	Нэр	Тоо шир	Жин /кг/	
				Нэгж	Нийт
		Цутгамал хана ЦХ-8 арматур	1	348	348.2
		Хэвтээ арматур	1	122	122
1		∅ 12 A400 ГОСТ 5781-82* L= 3200	28	2.8	79.5
2		∅ 12 A400 ГОСТ 5781-82* L= 1250	38	1.1	42.2
3		∅ 12 A400 ГОСТ 5781-82* L= 1050	38	0.9	35.4
		Босоо арматур	1	226	226
4		∅ 12 A400 ГОСТ 5781-82* L= 3500	12	3.1	37.3
5		∅ 12 A400 ГОСТ 5781-82* L= 1920	12	1.7	20.5
6		∅ 12 A400 ГОСТ 5781-82* L= 3550	12	3.2	37.8
7		∅ 12 A400 ГОСТ 5781-82* L= 1160	12	1.0	12.4
8	Хүчитгэл	∅ 16 A400 ГОСТ 5781-82* L= 2200	12	3.5	41.7
9	Хүчитгэл	∅ 16 A400 ГОСТ 5781-82* L= 2900	8	4.6	36.6
10	Хүчитгэл	∅ 16 A400 ГОСТ 5781-82* L= 3190	8	5.0	40.3
		Бетонын орц B20		V=2.1м3	

Цутгамал төмөр бетон хийцийн материалын тодорхойлолт

Поз	Тэмдэглэгээ	Нэр	Тоо шир	Жин /кг/	
				Нэгж	Нийт
		Цутгамал хана ЦХ-9 арматур	1	307	306.6
		Хэвтээ арматур	1	117	117
1		∅ 12 A400 ГОСТ 5781-82* L= 2850	32	2.5	81.0
2		∅ 12 A400 ГОСТ 5781-82* L= 1190	34	1.1	35.9
3		∅ 12 A400 ГОСТ 5781-82* L= 1260	34	1.1	38.0
		Босоо арматур	1	190	190
4		∅ 12 A400 ГОСТ 5781-82* L= 3500	14	3.1	43.5
5		∅ 12 A400 ГОСТ 5781-82* L= 2060	6	1.8	11.0
6		∅ 12 A400 ГОСТ 5781-82* L= 3550	14	3.2	44.1
7		∅ 12 A400 ГОСТ 5781-82* L= 1310	6	1.2	7.0
8	Хүчитгэл	∅ 16 A400 ГОСТ 5781-82* L= 1850	8	2.9	23.4
9	Хүчитгэл	∅ 16 A400 ГОСТ 5781-82* L= 4810	8	7.6	60.7
		Бетонын орц B20		V=2.1м3	

Тайлбар:

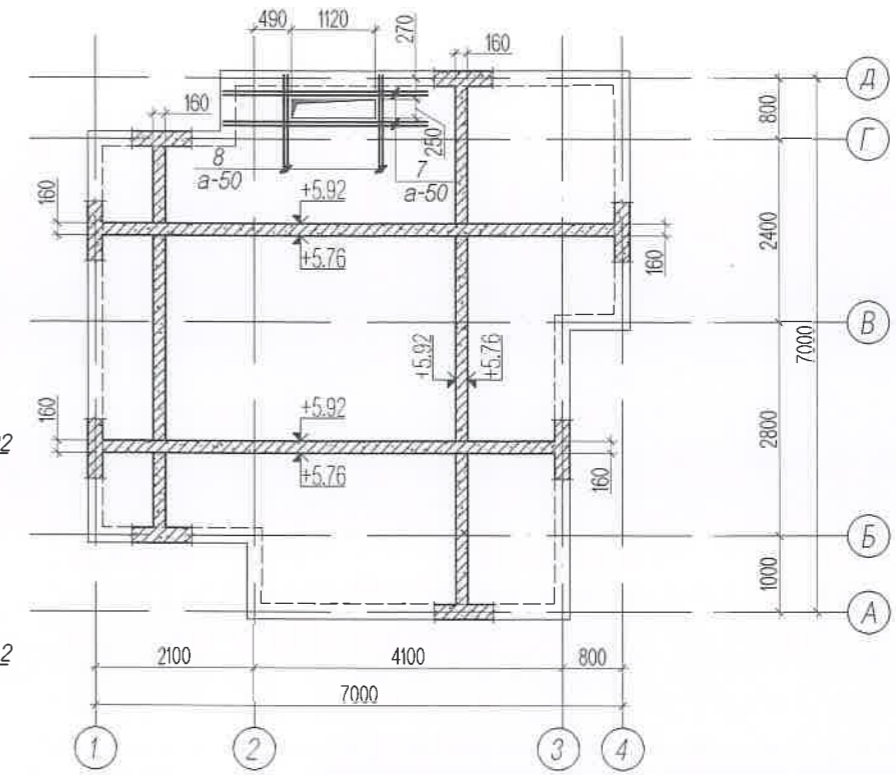
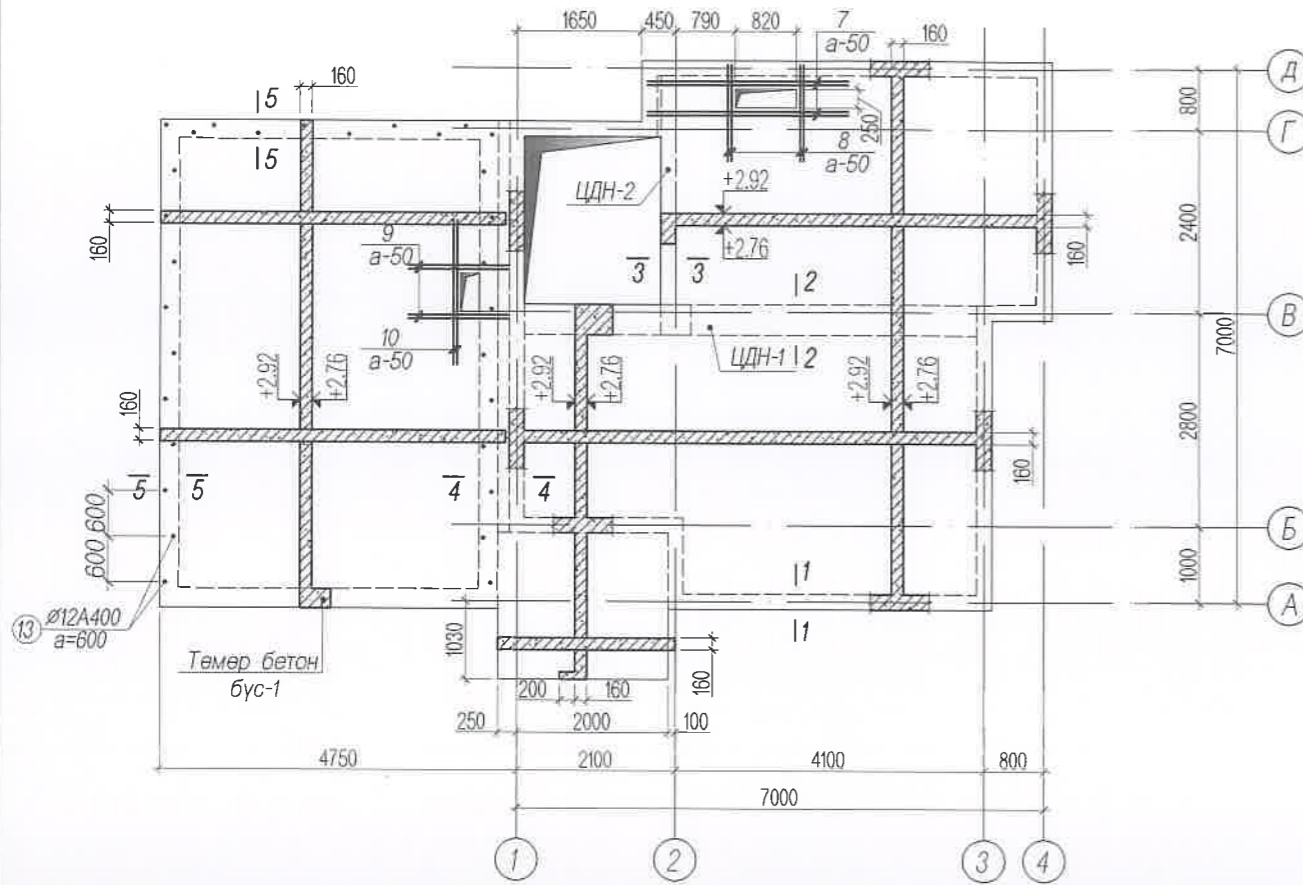
1. Энэ зургийг ББ-н бусад хуудастай хамт үзнэ.
2. Цутгамал ханын ажлын арматур нь А400.
3. Цутгамал ханын бетоны анги В20.
4. Цутгамал ханын ажлын арматурыг хамгаалах үеийн зузаан 25мм байна.
5. Цутгамал ханыг хэв хашмалд бэлтгэж цутгасны дараагаар бэхжилтийн бат бэхийн 70%-д хүрсэний дараа хэв хашмалыг авна.
6. Цутгамал бетоны ажлыг БНБД 52-02-05-ын дагуу хийж гүйцэтгэнэ.
7. Цутгамал хананд гарах нүхийг



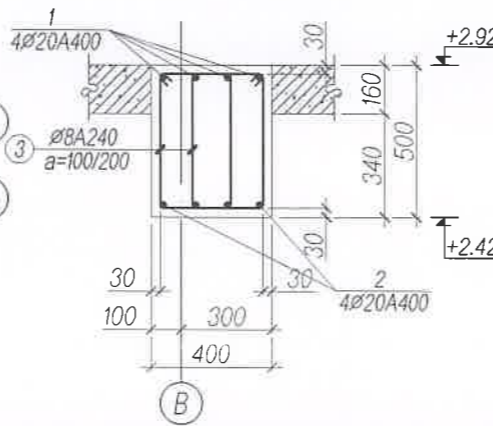
Улаанбаатар хот Нэг маягийн амины сууцны барилга /8 балл/			ББ		
Захирал	Б.Сүнжидмаа	Цутгамал ханын материалын түүвэр	Масштаб 1: 100		
Инженер	Н.Түвшинтөгөлдөр		үе шат	хуудас	бүх хуудас
Гүйцэтгэсэн	Н.Түвшинтөгөлдөр	ТГ ШИФР: 04/2021	А3	9	15
Шалгасан	Б.Ганзориг	ТГ ШИФР:			

1-р давхрын хүчилтэн хэвний байгуулалт /M1:100/

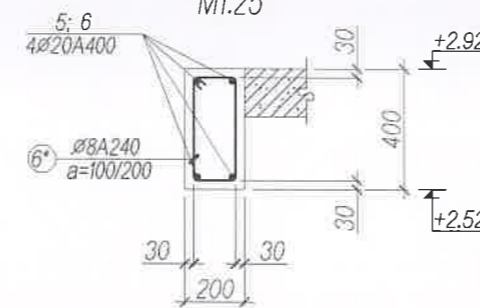
2-р давхрын хүчилтэн хэвний байгуулалт /M1:100/



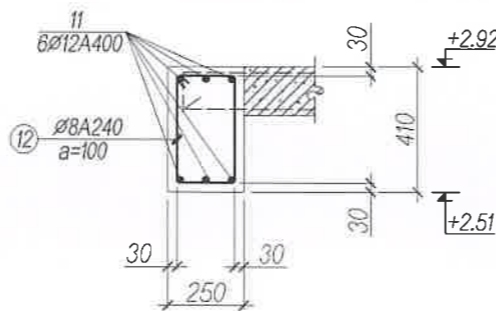
Огтлол а-а, M1:25



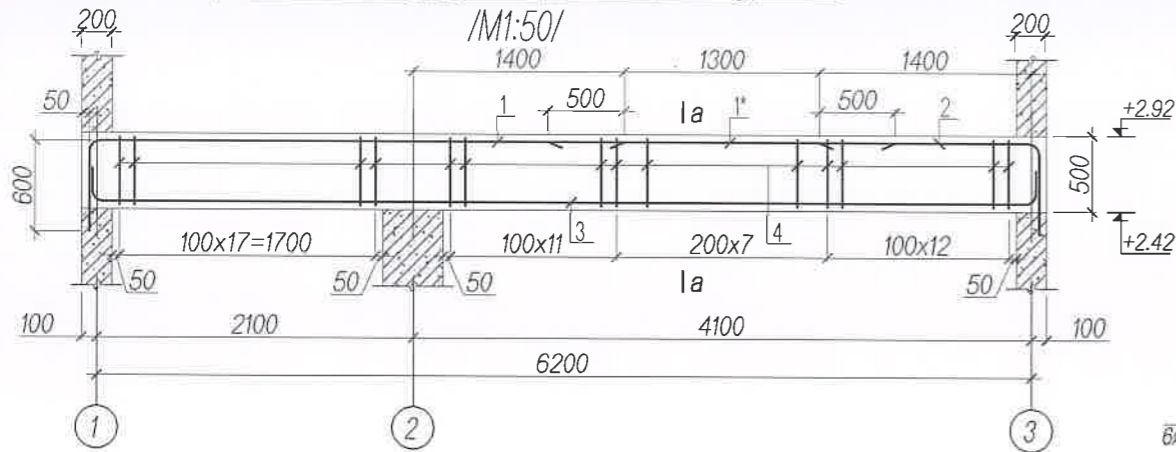
Огтлол б-б, M1:25



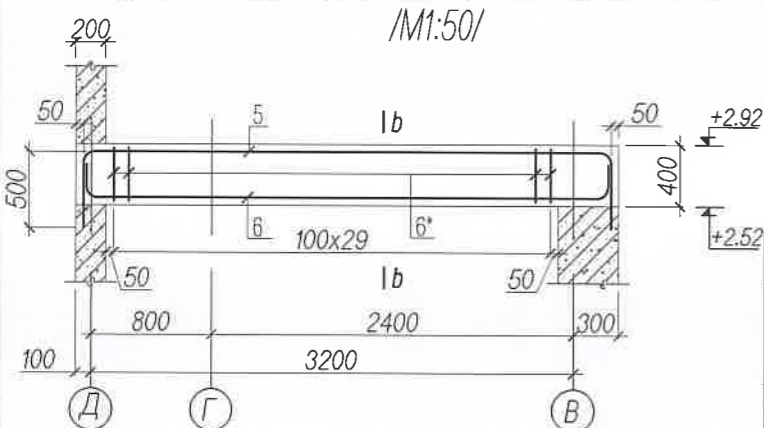
Төмөр бетон бүс-1 /M1:25/



Цутгамал дамнууруу-1, /ЦДН-1/ арматурчлал. /M1:50/



Цутгамал дамнууруу-2, /ЦДН-2/ арматурчлал. /M1:50/



Хэсгийн тодорхойлолт

Поз	1, 2	3	4	5	6	6*	Поз	12
Загвар ЦДН-1							Поз	
Загвар ЦДН-2							Загвар Т/Б-бүс-1	

Цутгамал төмөр бетон хийцийн материалын тодорхойлолт

Поз	Тэмдэглэгээ	Нэр	Тоо шир	Жин /кг/	
				Нэгж	Нийт
ЦДН-1					
1	Ø 20 A400 ГОСТ 5781-82* L= 4200	4	10.36	41.43	
1*	Ø 12 A400 ГОСТ 5781-82* L= 2300	4	2.042	8.168	
2	Ø 20 A400 ГОСТ 5781-82* L= 2080	4	5.13	20.52	
3	Ø 20 A400 ГОСТ 5781-82* L= 6800	4	16.77	67.08	
4	Ø 8 A240 ГОСТ 5781-82* L= 1500	98	0.592	58	
Материал В20 V=0.5м3					
ЦДН-2					
5	Ø 20 A400 ГОСТ 5781-82* L= 4300	2	10.6	21.21	
6	Ø 20 A400 ГОСТ 5781-82* L= 3800	2	9.371	18.74	
6*	Ø 8 A240 ГОСТ 5781-82* L= 1120	30	0.442	13.26	
Материал В20 V=0.3м3					
Нүхний нэмэлт арматурчлал					
7	Ø 16 A400 ГОСТ 5781-82* L= 2720	16	4.293	68.69	
8	Ø 16 A400 ГОСТ 5781-82* L= 1270	16	2.004	32.07	
9	Ø 16 A400 ГОСТ 5781-82* L= 1350	8	2.131	17.05	
10	Ø 16 A400 ГОСТ 5781-82* L= 1900	4	2.999	12	
Төмөр бетон бүс-1					
11	Ø 12 A400 ГОСТ 5781-82* L= 4700	6	4.173	25.04	
12	Ø 8 A240 ГОСТ 5781-82* L= 1240	47	0.489	23	
13	Анкер Ø 12 A400 ГОСТ 5781-82* L= 600	30	0.533	15.98	

Тайлбар:

1. Энэ зургийг ББ-н холбогдох хуудастай хамт үзнэ.
2. Цутгамал хүчилтэн ажлын арматурыг А400-р гүйцэтгэнэ.
3. Цутгамал хүчилтэн бетоны анги В20.
4. Цутгамал хүчилтэн ажлын арматурыг хамгаалах үеийн зузаан 20мм байна.
5. Цутгамал хүчилтэн хэв хашмалд бэлтгэж цутгасны дараагаар бэхжилтийн бат бэхийн 70%-д хүрсэний дараа хэв хашмалыг авна.
6. Цутгамал бетоны ажлыг БНБД 52-02-05-ын дагуу хийж гүйцэтгэнэ.
7. Хучилтанд гарах цахилгааны нүхийг газар дээр нь холбогдох зургаас нь харж гүйцэтгэнэ.

Зөвшөөрөлцсөн

БА	Н.Мянганбаяр	
ХАС	Б.Солонго	
ЦБУ	Б.Болор	1
ХТ, ДГ	М.Баасанжаргал	
ХД	Н.Пүрэвжаргал	



Улаанбаатар хот
Нэг маягийн амины сууцны барилга /8 балл/

Захирал	Б.Сүндиймаа	Хучилтэн хэвний байгуулалт,	Масштаб 1: 100
Инженер	Н.Түвшинтөгөлдөр	ЦДН-1, ЦДН-2, материалын түүвэр	үе шат хуудас бүх хуудас
Гүйцэтгэсэн	Н.Түвшинтөгөлдөр	ЕГ ШИФР: 04/2021	А3 10 15
Шалгасан	Б.Ганзориг	ТГ ШИФР:	

ББ		
Масштаб 1: 100	үе шат	хуудас
А3	10	15

1-р давхрын хучилтын арматурчлал /М1:100/

2-р давхрын хучилтын арматурчлал /М1:100/

Огтлол 1-1
/М1:25/

Огтлол 2-2
/М1:25/

Огтлол 3-3
/М1:25/

Огтлол 4-4
/М1:25/

Огтлол 5-5
/М1:25/

Огтлол 6-6
/М1:25/

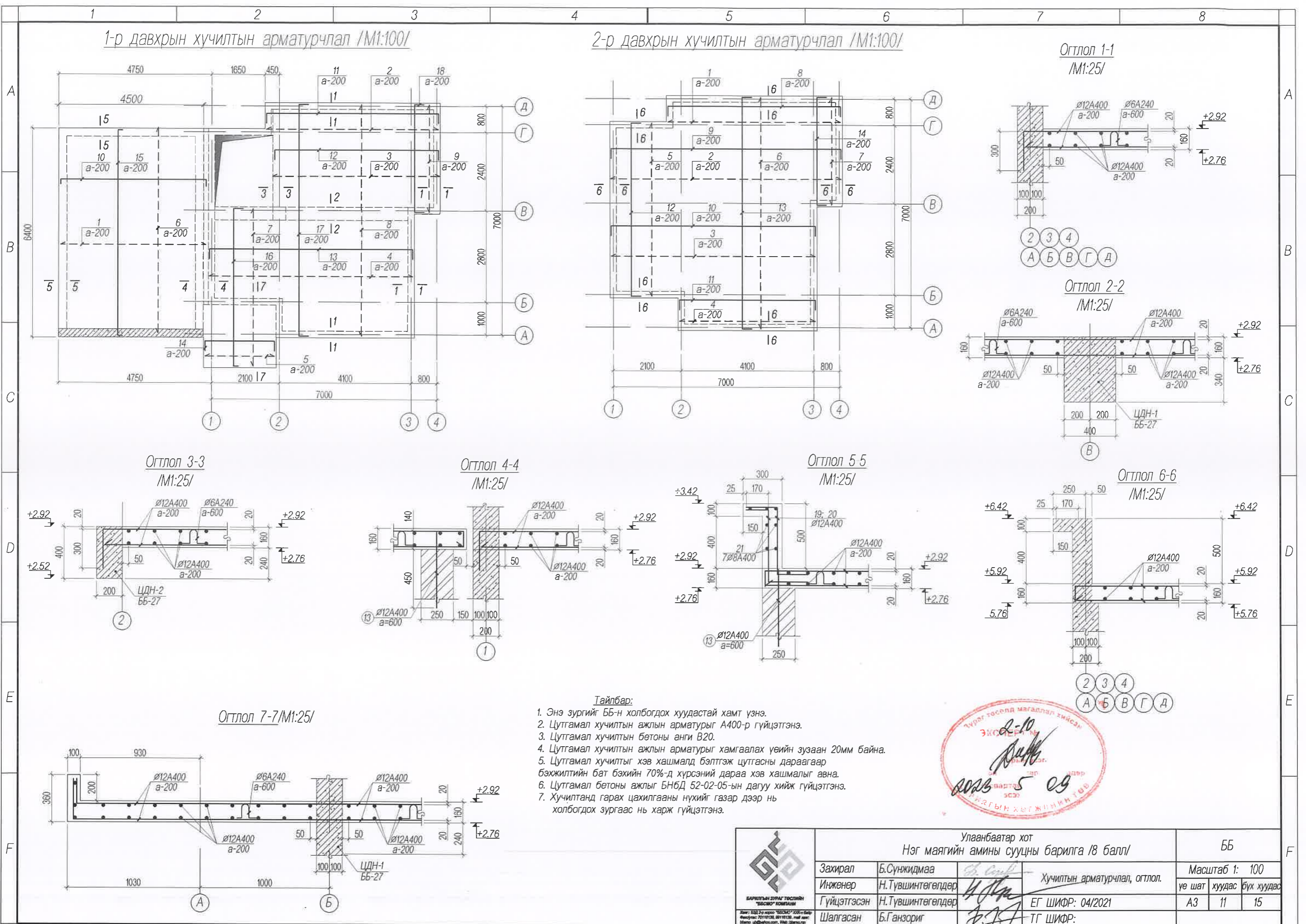
Огтлол 7-7/М1:25/

Тайлбар:

1. Энэ зургийг ББ-н холбогдох хуудастай хамт үзнэ.
2. Цутгамал хучилтын ажлын арматурыг А400-р гүйцэтгэнэ.
3. Цутгамал хучилтын бетоны анги В20.
4. Цутгамал хучилтын ажлын арматурыг хамгаалах үеийн зузаан 20мм байна.
5. Цутгамал хучилтыг хэв хашмалд бэлтгэж цутгасны дараагаар бэхжилтийн бат бэхийн 70%-д хүрсэний дараа хэв хашмалыг авна.
6. Цутгамал бетоны ажлыг БНБД 52-02-05-ын дагуу хийж гүйцэтгэнэ.
7. Хучилтанд гарах цахилгааны нүхийг газар дээр нь холбогдох зургаас нь харж гүйцэтгэнэ.



Улаанбаатар хот Нэг маягийн амины сууцны барилга /8 балл/		ББ
Захирал	Б.Сунжидмаа	Масштаб 1: 100
Инженер	Н.Түвшинтөгөлдөр	
Гүйцэтгэсэн	Н.Түвшинтөгөлдөр	Хучилтын арматурчлал, огтлол.
Шалгасан	Б.Ганзориг	ЕГ ШИФР: 04/2021
		ТГ ШИФР:
		А3 11 15



Хэсгийн тодорхойлолт

Поз	10	11	12	13	14	15	16	17	18	19	20
Хучилт 1-р давхар	4550	5350	5100	6300	2150	6300	4830	7100	3300	550 400	520 400
Поз	8	9	10	11	12	13	14				
Хучилт 2-р давхар	5350	7100	6300	4200	5300	7100	3300				

Цутгамал төмөр бетон хийцийн материалын тодорхойлолт					
Поз	Тэмдэглэгээ	Нэр	Тоо шир	Жин /кг/	
				Нэгж	Нийт
		1-р давхрын хучилтын арматур	1	1739	1739
		Доод үеийн арматур	1	666.2	666.2
1		∅ 12 A400 ГОСТ 5781-82* L= 4710	33	4.182	138
2		∅ 12 A400 ГОСТ 5781-82* L= 5350	5	4.75	23.75
3		∅ 12 A400 ГОСТ 5781-82* L= 5100	13	4.528	58.86
4		∅ 12 A400 ГОСТ 5781-82* L= 6300	20	5.593	111.9
5		∅ 12 A400 ГОСТ 5781-82* L= 2150	5	1.909	9.544
6		∅ 12 A400 ГОСТ 5781-82* L= 6300	23	5.593	128.6
7		∅ 12 A400 ГОСТ 5781-82* L= 4830	12	4.288	51.46
8		∅ 12 A400 ГОСТ 5781-82* L= 7100	21	6.303	132.4
9		∅ 12 A400 ГОСТ 5781-82* L= 3300	4	2.93	11.72
		Дээд үеийн арматур	1	1073	1073
10		∅ 12 A400 ГОСТ 5781-82* L= 5180	33	4.599	151.8
11		∅ 12 A400 ГОСТ 5781-82* L= 5980	5	5.309	26.55
12		∅ 12 A400 ГОСТ 5781-82* L= 5700	13	5.061	65.79
13		∅ 12 A400 ГОСТ 5781-82* L= 6900	20	6.126	122.5
14		∅ 12 A400 ГОСТ 5781-82* L= 2410	5	2.14	10.7
15		∅ 12 A400 ГОСТ 5781-82* L= 6560	23	5.824	134
16		∅ 12 A400 ГОСТ 5781-82* L= 5260	12	4.67	56.04
17		∅ 12 A400 ГОСТ 5781-82* L= 7700	21	6.836	143.6
18		∅ 12 A400 ГОСТ 5781-82* L= 3900	4	3.462	13.85
19		∅ 12 A400 ГОСТ 5781-82* L= 1120	140	0.994	139.2
20		∅ 12 A400 ГОСТ 5781-82* L= 1150	140	1.021	142.9
21	ПМ	∅ 8 A240 ГОСТ 5781-82* L= 28000	6	11.05	66.29
	Нийт бетон	Бетон анги В20			V=11.5м3

Цутгамал төмөр бетон хийцийн материалын тодорхойлолт					
Поз	Тэмдэглэгээ	Нэр	Тоо шир	Жин /кг/	
				Нэгж	Нийт
		2-р давхрын хучилтын арматур	1	840.8	840.8
		Доод үеийн арматур	1	400.9	400.9
1		∅ 12 A400 ГОСТ 5781-82* L= 5350	4	4.75	19
2		∅ 12 A400 ГОСТ 5781-82* L= 7100	13	6.303	81.95
3		∅ 12 A400 ГОСТ 5781-82* L= 6300	15	5.593	83.9
4		∅ 12 A400 ГОСТ 5781-82* L= 4200	5	3.729	18.64
5		∅ 12 A400 ГОСТ 5781-82* L= 5300	10	4.705	47.05
6		∅ 12 A400 ГОСТ 5781-82* L= 7100	22	6.303	138.7
7		∅ 12 A400 ГОСТ 5781-82* L= 3300	4	2.93	11.72
		Дээд үеийн арматур	1	439.8	439.8
8		∅ 12 A400 ГОСТ 5781-82* L= 5950	4	5.282	21.13
9		∅ 12 A400 ГОСТ 5781-82* L= 7700	13	6.836	88.87
10		∅ 12 A400 ГОСТ 5781-82* L= 6900	15	6.126	91.89
11		∅ 12 A400 ГОСТ 5781-82* L= 4800	5	4.262	21.31
12		∅ 12 A400 ГОСТ 5781-82* L= 5900	10	5.238	52.38
13		∅ 12 A400 ГОСТ 5781-82* L= 7700	22	6.836	150.4
14		∅ 12 A400 ГОСТ 5781-82* L= 3900	4	3.462	13.85
	Нийт бетон	Бетон анги В20			V=6.8м3

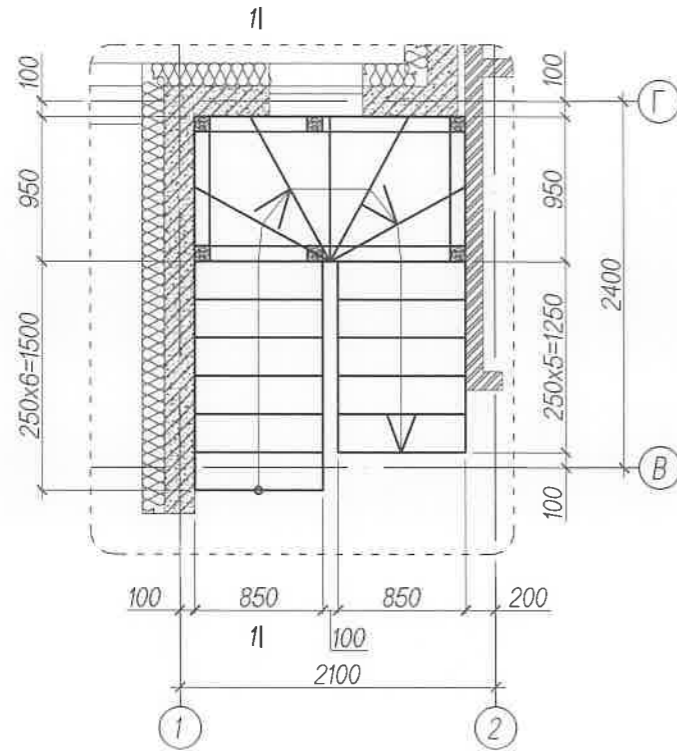
Тайлбар:

- Энэ зургийг ББ-н холбогдох хуудастай хамт үзнэ.
- Цутгамал хучилтын ажлын арматурыг А400-р гүйцэтгэнэ.
- Цутгамал хучилтын бетоны анги В20.
- Цутгамал хучилтын ажлын арматурыг хамгаалах үеийн зузаан 20мм байна.
- Цутгамал хучилтыг хэв хашмалд бэлтгэж цугасны дараагаар бэжилтийн бат бэхийн 70%-д хүрсэний дараа хэв хашмалыг авна.
- Цутгамал бетоны ажлыг БНБД 52-02-05-ын дагуу хийж гүйцэтгэнэ.
- Хучилтанд гарах цахилгааны нүхийг газар дээр нь холбогдох зургаас нь харж гүйцэтгэнэ.

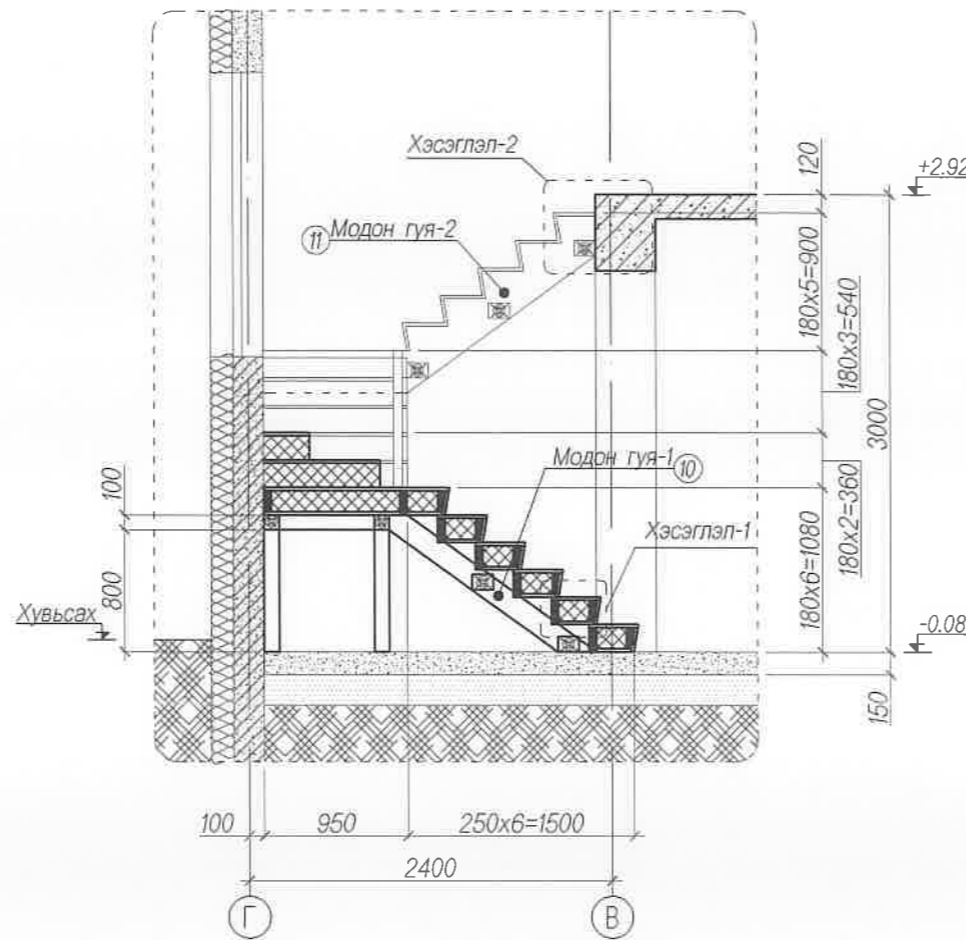


Улаанбаатар хот Нэг маягийн амины сууцны барилга /8 балл/			ББ		
Захирал	Б.Сүнжидмаа	Хучилтын материалын түүвэр.	Масштаб 1: 100		
Инженер	Н.Түвшинтөгөлдөр		үе шат	хуудас	бүх хуудас
Гүйцэтгэсэн	Н.Түвшинтөгөлдөр	ЕГ ШИФР: 04/2021	A3	12	15
Шалгасан	Б.Ганзориг	ТГ ШИФР:			

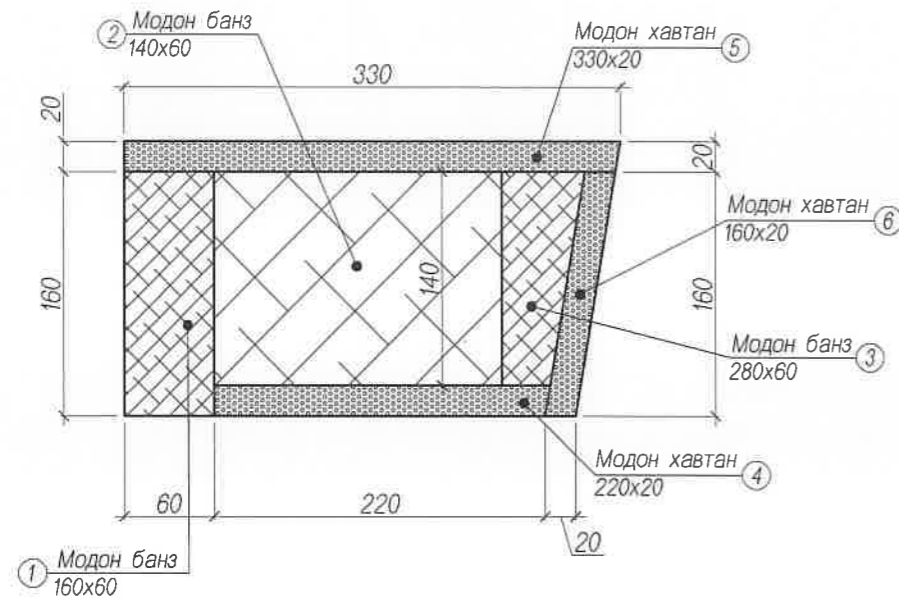
1-р давхрын Шат-1-н байгуулалт /M1:50/



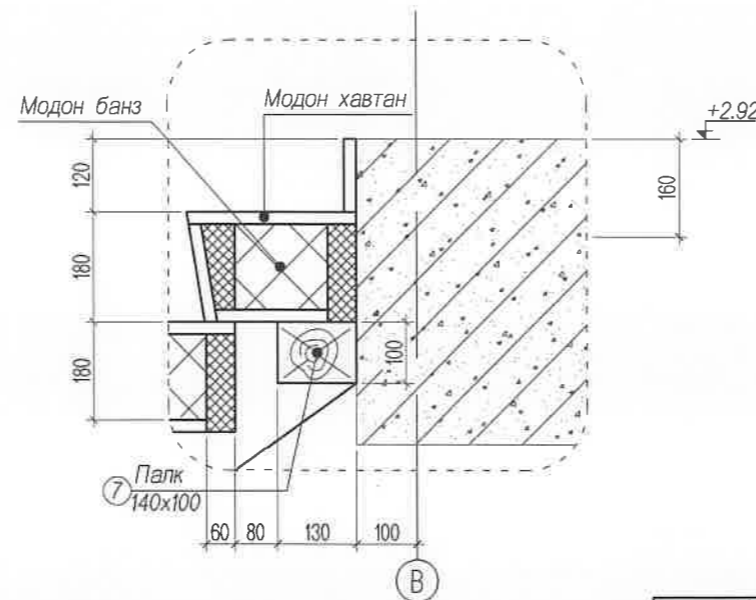
Огтлол 1-1 /M1:50/



Хэсэглэл-1 /M1:10/



Хэсэглэл-2 /M1:25/



Тайлбар:

- Энэ зургийг ББ-н холбогдох хуудастай хамт үзнэ.
- Модон эдлэхүүний залгаасуудыг хадаас, болт, анкер, бэхлэгээний төмрөөр сайтар бэхэлнэ.
- Модон эдлэлийг өмхөрч ялзарсан, хагарч цуурсан модоор хийхийг хатуу хориглоно.
- Модон материалын чийглэг 20%-иас ихгүй байвал зохино.

Модон хийцийн материалын тодорхойлолт

Поз	Тэмдэглэгээ	Нэр	Тоо шир	Жин /кг/		
				Нэгж	Нийт	
Модон шатны материалын түүвэр				1	448	448
1	Модон банз	60x160 L= 850	11	5	56	
2	Модон банз	60x140 L= 190	44	1	50	
3	Модон банз	60x140 L= 850	11	5	56	
4	Модон хавтан	20x220 L= 850	11	5	56	
5	Модон хавтан	20x330 L= 850	11	5	56	
6	Модон хавтан	20x160 L= 850	2	5	10	
7	Хэвтээ палк	140x100 L= 730	6	10	59	
8	Босоо палк	100x100 L= 800	2	11	22	
9	Босоо палк	100x100 L= 1700	2	23	46	
10	Модон банз /гуя/	60x160 L= 1480	2	9	18	
11	Модон банз /гуя/	60x160 L= 1550	2	9	19	

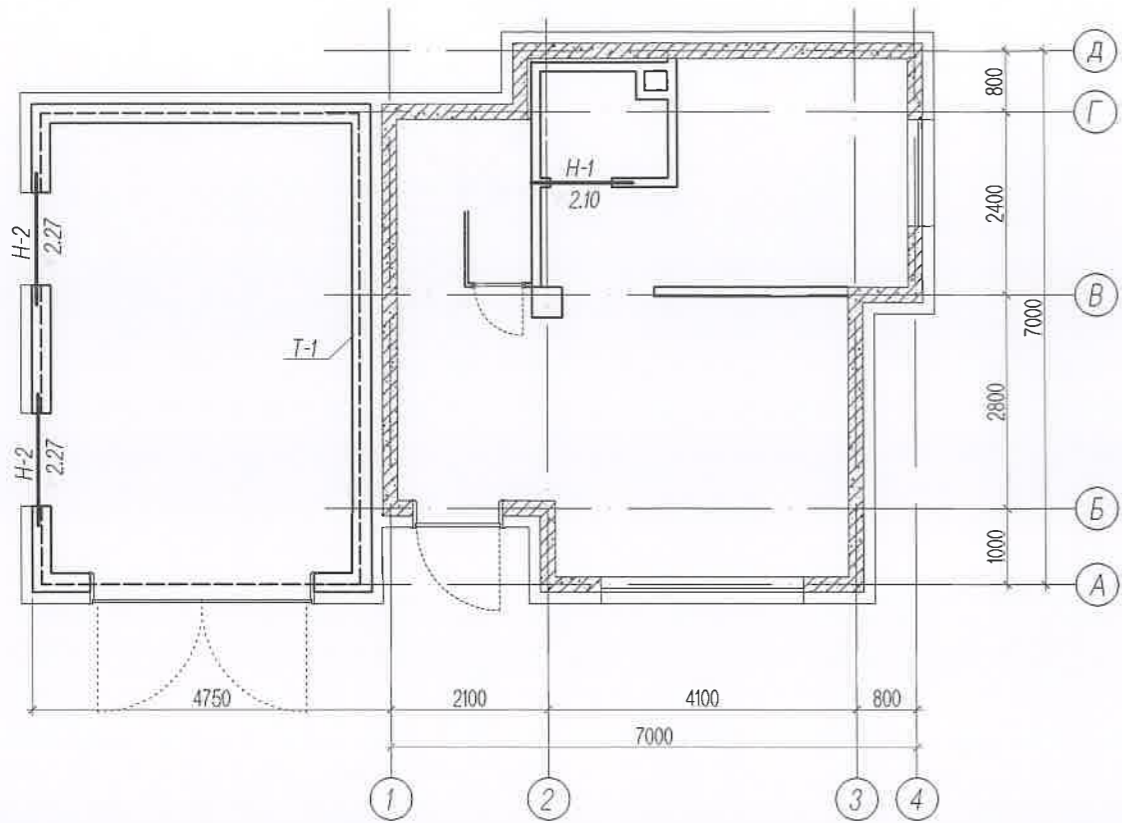


БАРИЛГЫН ЗУРАГ ТӨСВИЙН
"БЭСӨ" ХӨНӨМӨЛ
Адрес: ББН З-р хороо "БЭСӨ" ХӨНӨМӨЛ
Телефон: 70119138, 99118138, мэд амаа:
beso_uz@yahoo.com, Web: beso.mn

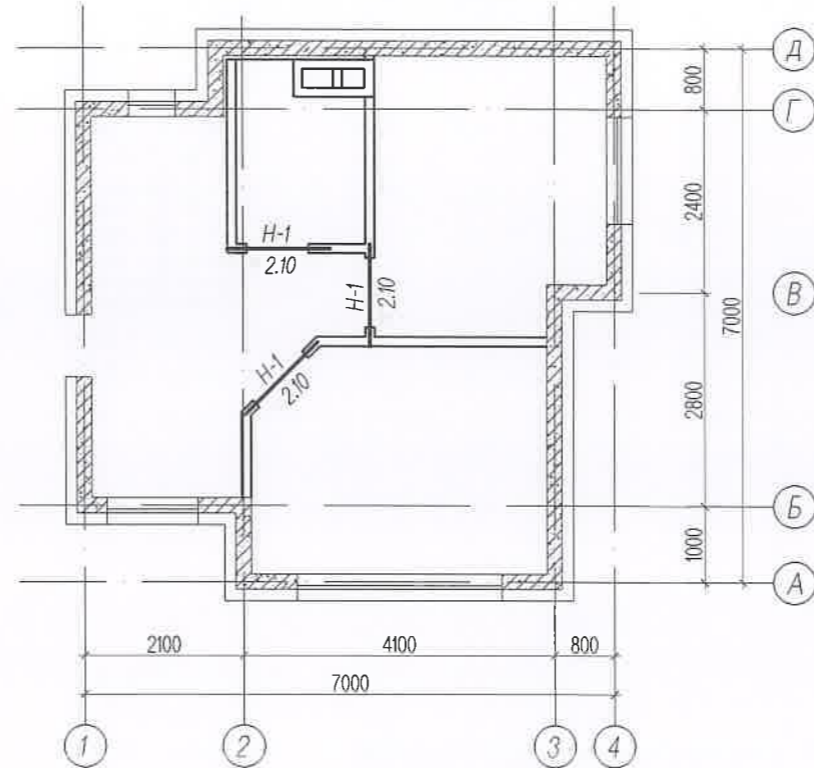
Улаанбаатар хот
Нэг маягийн амины сууцны барилга /8 балл/

Захирал	Б.Сүнжидмаа	1-р давхрын Шат-1-н байгуулалт, огтлол 1-1, хэсэглэл-1, 2, түүвэр	ББ		
Инженер	Н.Түвшинтөгөлдөр		Масштаб 1: 100	үе шат	хуудас
Гүйцэтгэсэн	Н.Түвшинтөгөлдөр	ЕГ ШИФР: 04/2021	A3	13	15
Шалгасан	Б.Ганзориг	ТГ ШИФР:			

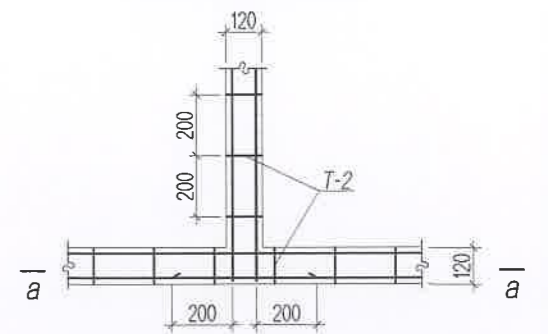
1-р давхрын ханын тор, ялууны байгуулалт /M1:100/



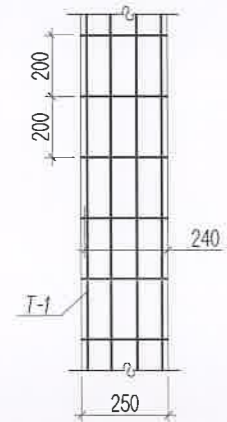
2-р давхрын ханын тор, ялууны байгуулалт /M1:100/



120мм булангийн ханын уулзвар(2), M1:25



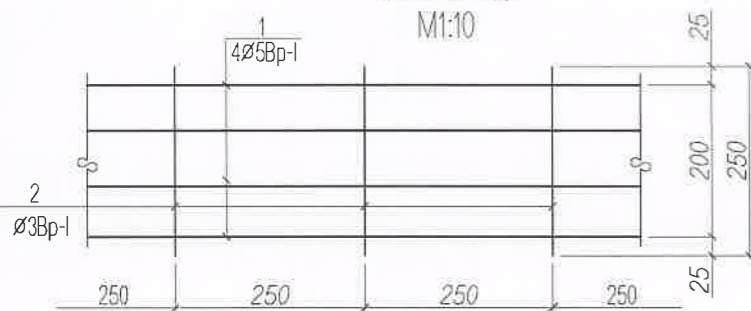
250мм тоосгон ханын тор, M1:25



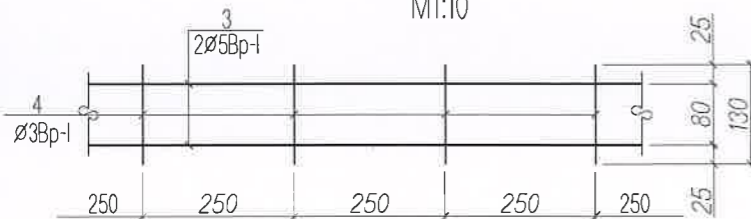
Огтлол а-а /M1:10/



ХТ-1 загтар M1:10



ХТ-2 загтар M1:10



Тайлбар:

- Энэ зургийг ББ-1-р хуудастай хамт үзнэ.
- Дотор ханын өрлөгийн өндрийн дагуу 675мм тутамд ø5Bp-I-ээр нийт ханын уртын дагуу арматурчилах ба Г1.030-2г-1-ийн альбомын 54, 57, 58 хэсэглэлийн дагуу гадна хана, таазтай бэхэлж өрөх шаардлагатай.
- В1.038-1 дэвтэрээс ялууг сонгов. Ялууг угсрахдаа 1,5м-ээс бага өргөнтэй нүхэнд нүхнээс хоёр тийш 25см, 1,5м-ээс дээш өргөн үед 35см гаргана суулгана.
- Хананд гарах нүхний дээд талд тэгшилсэн бетон зуурмаган үе дээр угсармал төмөр бетон ялууг жигд суулгана.

Ялууны түүвэр

Нүхний марк	Загвар	Ялууны төрөл	Тоо ширхэг		Бүгд
			1-р давхар	2-р давхар	
H-1	☒	Я 15.12.14	1	3	4
H-2	☒☒	Я 18.12.14	2		4

Ялууны нэгдсэн түүвэр

Тэмдэглэгээ	Нэр	Тоо /шир/	1 ялууны жин /кг/
Даацын бус ялуу			
В.1.038-1.дэвтэр-1	Я 15.12.14	4	60
В.1.038-1.дэвтэр-1	Я 18.12.14	4	70

Ханын торны түүвэр

Поз	Элементийн нэр	Ханын торны урт, тоо ширхэг		Бүгд	Жин /кг/	
		1-р давхар	2-р давхар		нэгж /кг/	бүгд /кг/
250мм тоосгон ханын тор/T-1/						
1	ø5Bp-I L=пм	356.8	-	356.8	0.154	55
2	ø3Bp-I L=250мм	90	-	90	0.055	5
120мм тоосгон ханын тор/T-2/						
3	ø5Bp-I L=пм	88	100	188	0.154	28.9
4	ø3Bp-I L=130мм	22.88	26	48.88	0.055	2.7
					Нийт	91.6

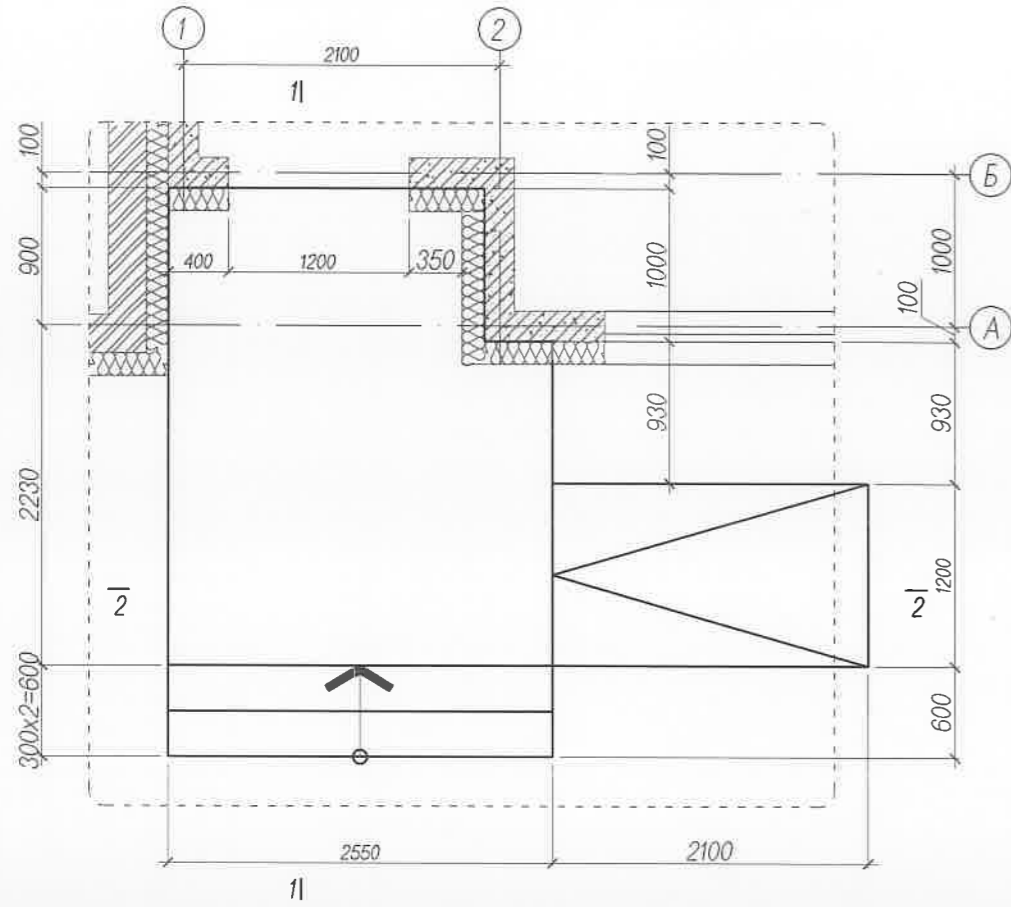


Улаанбаатар хот
Нэг маягийн амины сууцны барилга /8 балл/

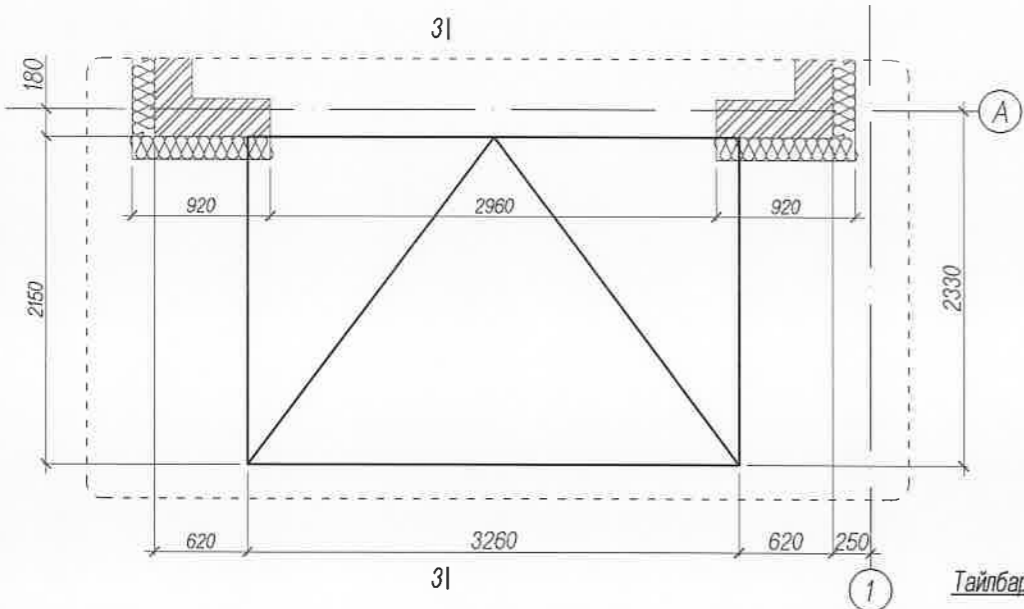
ББ

Захирал	Б.Сүнжидмаа	1,2-р давхрын ханын тор, ялууны байгуулалт, огтлол, материалын түүвэр үе шат хуудас бүх хуудас	Масштаб 1: 100
Инженер	Н.Түвшинтөгөлдөр		
Гүйцэтгэсэн	Н.Түвшинтөгөлдөр	ЕГ ШИФР: 04/2021	А3 14 15
Шалгасан	Б.Ганзориг	ТГ ШИФР:	

Гадна довжоо ГД-1-н байгуулалт /M1:50/



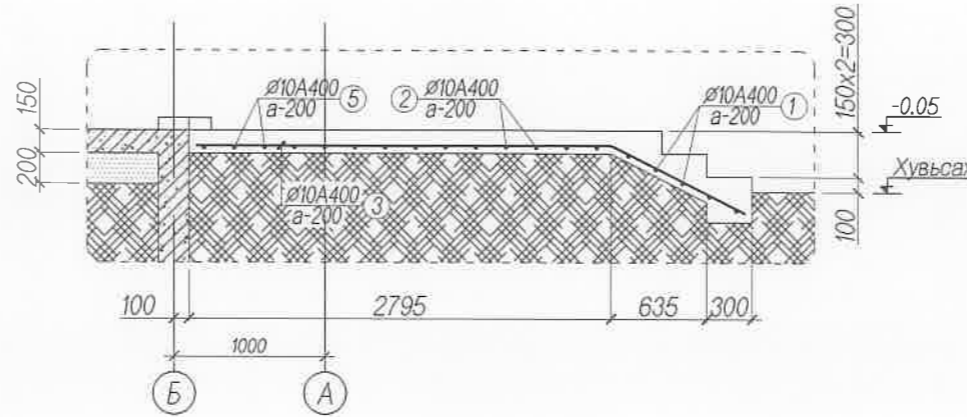
Гадна пандус ГП-1-н байгуулалт /M1:50/



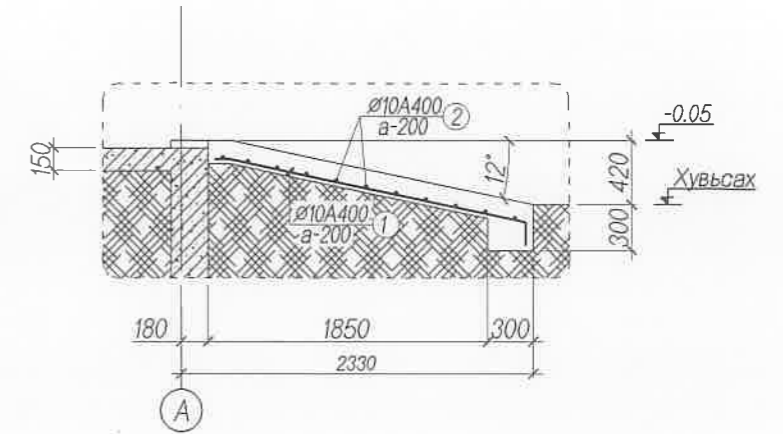
Тайлбар:

1. Энэ зургийг ББ-н бусад хуудастай хамт үзнэ
2. Гадна довжоо, пандусны арматур А400.
3. Гадна довжоо, пандусны бетон анги В10.
4. Гадна довжоо, пандусны арматурын хамгаалах үеийн зузаан 30мм байна.
5. Цутгамал гадна довжоог хэв хашмалд бэлтгэж цутгасны дараагаар бэхжилтийн бат бэхийн 70%-д хүрсэний дараа хэв хашмалыг авна.
6. Цутгамал бетоны ажлыг БНБД 52-02-05-ын дагуу хийж гүйцэтгэнэ.
7. Суурийн хөрстэй харьцах хэсэгт 2-3 үе хар тосон түрхлэг түрхэнэ.
8. 1.8г/см3 болтол нягтруулсан хөрсөн дээр гадна довжооны угсралтын ажлыг гүйцэтгэнэ.

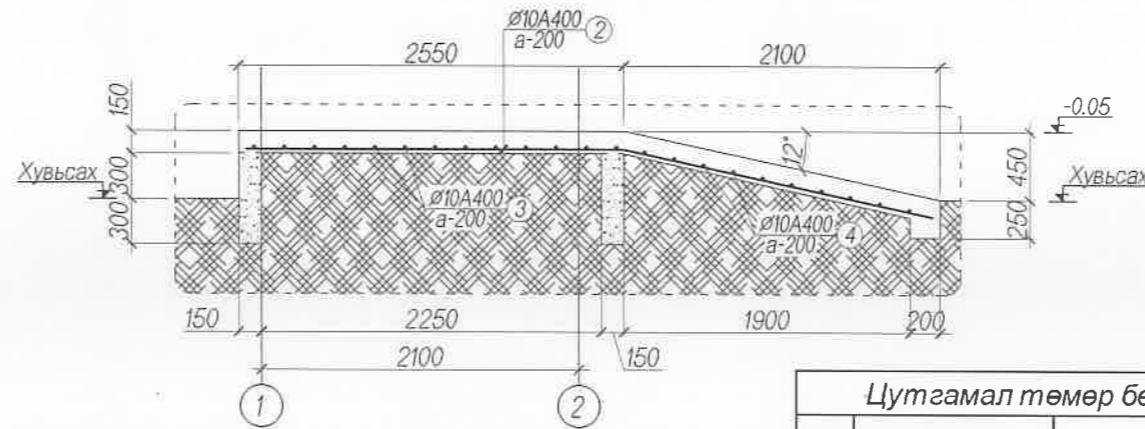
Огтлол 1-1, M1:50



Огтлол 3-3, M1:50



Огтлол 2-2, M1:50



Хэсгийн тодорхойлолт

Поз	2	3	Поз	1
Загвар ГД-1	2500	210	Загвар ГП-1	100
		980		2000
				150

Цутгамал төмөр бетон хийцийн материалын тодорхойлолт

Поз	Тэмдэглэгээ	Нэр	Тоо шир	Жин кг/	
				Нэгж	Нийт
		Гадна довжоо ГД-1-н арматур	1	82	82
1	Ø 10 A400 ГОСТ 5781-82* L= 2450		10	1.5	15.1
2	Ø 10 A400 ГОСТ 5781-82* L= 4610		5	2.8	14.2
3	Ø 10 A400 ГОСТ 5781-82* L= 3730		17	2.3	39.1
4	Ø 10 A400 ГОСТ 5781-82* L= 1150		10	0.7	7.1
5	Ø 10 A400 ГОСТ 5781-82* L= 2050		5	1.3	6.3
Бетон орц В10			V=2.1м3		

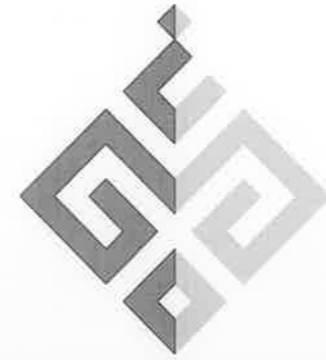
Цутгамал төмөр бетон хийцийн материалын тодорхойлолт

Поз	Тэмдэглэгээ	Нэр	Тоо шир	Жин кг/	
				Нэгж	Нийт
		Гадна пандус ГП-1-н арматур	1	44	44
1	Ø 10 A400 ГОСТ 5781-82* L= 2250		16	1.4	22.2
2	Ø 10 A400 ГОСТ 5781-82* L= 3210		11	2.0	21.8
Бетон орц В10			V=1.3м3		



Улаанбаатар хот
Нэг маягийн амины сууцны барилга /8 балл/

Захирал			Б.Сүхжидмаа			Гадна довжоо, пандус ГД, ГП-1-н байгуулалт, огтлолууд, түүвэр	ББ		
Инженер			Н.Түвшинтөгөлдөр				Масштаб 1: 100		
Гүйцэтгэсэн			Н.Түвшинтөгөлдөр			үе шат хуудас бүх хуудас			
Шалгасан			Б.Ганзориг			ТГ ШИФР: 04/2021			
						А3 15 15			



БАРИЛГЫН ЗУРАГ ТӨСЛИЙН
"ББСМО" ХХК

ШИФР: ББ-04/2021

Улаанбаатар хот
Нэг маягийн амины сууцны барилга

/Ажлын зураг/
БАРИЛГА БҮТЭЭЦИЙН ХЭСЭГ-ББ

Боловсруулсан:

"ББСМО" ХХК-ний Ерөнхий захирал..........Б.Сүнжидмаа

Инженер..........Н.Түвшинтөгөлдөр

Улаанбаатар хот 2021 он

Зургийн жагсаалт

№	Зургийн нэр	Марк
1.	Зургийн жагсаалт, тайлбар бичиг	ББ-1
2.	Суурийн байгуулалт, огтлол 1-1; огтлол 2-2; огтлол 3-3,	ББ-2
3.	Багалан суурь-1; Төмөр бетон бүс-1; 2; 3; материалын түүвэр.	ББ-3
4.	Цутгамал ханын гаргалгаа, суваг, т/б/зүрхэвчний байгуулалт, арматурчлал, түүвэр	ББ-4
5.	Цутгамал ханын байгуулалт, ЦХ-1; ЦХ-2; ЦХ-3; ЦХ-5; ЦХ-7;	ББ-5
6.	Цутгамал ханын хэв, арматурчлал, ЦХ-4; ЦХ-6; ЦХ-8; ЦХ-9.	ББ-6
7.	Цутгамал ханын огтлолууд, хэсэглэл.	ББ-7
8.	Цутгамал ханын материалын түүвэр	ББ-8
9.	Цутгамал ханын материалын түүвэр	ББ-9
10.	Хучилтын хэвний байгуулалт, ЦДН-1; ЦДН-2, материалын түүвэр	ББ-10
11.	Хучилтын арматурчлал, огтлол.	ББ-11
12.	Хучилтын материалын түүвэр.	ББ-12
13.	1-р давхрын Шат-1-н байгуулалт, огтлол 1-1, хэсэглэл-1, 2, түүвэр	ББ-13
14.	1;2-р давхрын ханын тор, ялууны байгуулалт, огтлол, материалын түүвэр	ББ-14
15.	Гадна довжоо, пандус ГД, ГП-1-н байгуулалт, огтлолууд, түүвэр	ББ-15

Тайлбар бичиг

Ерөнхий хэсэг:

БХБЯ-ны захиалгаар баригдах амины сууцны барилгын ББ-н ажлын зураг төслийг нэг маягийн давтан хэрэглэгдэхээр төлөвлөв. Монгол улсад мөрдөгдөж байгаа БНБД-ийн дагуу гүйцэтгэв.

Барилгын хариуцлагын зэрэглэл-3.

Барилгын бүтээцийн зургийг Барилга архитектурын зургийн даалгаврыг үндэслэн байгаль цаг уурын дараах нөхцөлд тохируулан боловсруулав.

Үүнд:

-Гадна агаарын тооцооны температур° C

-Цасны ачаалал

-Салхины ачаалал

-Газар хөдлөлийн зэрэг 9 балл

Барилга нь тэнхлэгээрээ 7x7м хэмжээтэй, 2 давхар төмөр бетон даацын ханатай байхаар зурагт тусгав.

Буурь: Барилгын инженер хайгуулын "....." ХХК-ийн судалгааны дүгнэлт архив №.....-н дагуу барилгын буурь болох хөрс нь

Хөрсний механик шинж чанарын үзүүлэлтүүдийн норматив ба тооцооны утга нь:

-Барьцалдалтын хүч $CII=.....$ кПа

-Дотоод үрэлтийн өнцөг $\Phi II=.....$ кПа

-Хэв гажилтын модуль $E=.....$ мПа

-Улирлын хөлдөлтийн норматив гүнм

-Урьдчилсан тооцооны эсэргүүцэл $R0=.....$ кПа

-Хөрсний усны түвшинм илэрсэн, (илрээгүй)

-Газар шорооны ажлын зэрэг гэсгэлэн нөхцөлд гар аргаар малтахад

Барилга барих талбай нь инженер геологийн хувьд нөхцөлтэй, улирлын хөлдөлтийн бүсэнд

..... овойлттой, (овойлтгүй) хөрсөнд нормчлогдоно. Суурийн нүхийг ухахад гарсан асгамал

хөрсөөр суурийг буцааж чигжиж болохгүй. Овойлт үүсгэдэггүй элс хайрган хөрсийг 20см тутамд нягтруулж

чигжинэ. Асгамал хөрсийг барилгын талбайгаас зайлуулах шаардлагатай. Суурийн котлованыг нээсний дараа

инженер-геологич болон зургийн зохиогч инженер нараар, зориогчийн хяналт хийлгэсний дараа суурь угсралтын ажлыг эхлэх хэрэгтэй.

Суурь: Котлованыг механизмаар ухахдаа суурь суулгах төслийн түвшингээс дээш 20-30см дутуу ухаж түүнээс доош төслийн түвшин хүртэл гараар ухах хэрэгтэй. Барилгын суурийг цутгамал бетон шугаман суурьтай байхаар гүйцэтгэнэ. Суурийн бетоны анги В20. Цутгамал бетон суурийн доор 10см зузаан В10 ангийн бетон бэлтгэл хийнэ. Бетоны ажлыг гүйцэтгэхдээ "Цутгамал төмөр бетон бүтээц" БНБД 52-02-05, Цутгамал төмөр бетон гүйцэтгэх заавар БД52-102-04-ийн заалтуудыг баримтална. Суурийг хөрстэй нийлэх хэсэгт босоо болон хэвтээ гадаргууд нь халуун хар тосон түрхлэг 2-3 дахин давхарлан түрхэнэ. Буурь, суурийн ажлыг гүйцэтгэхдээ барилгын газар шороо ба буурь суурийн ажил гүйцэтгэх БНБД 3.02.01-90-ийг баримталбал зохино.

Цутгамал төмөр бетон хучилт:

Төмөр бетон цутгамал хучилттай байхаар зураг төсөлд тусгаж өгсөн болно. Цутгамал хучилтын арматурчлалыг гадан ханын арматурчлалтай хамтад нь хийх шаардлагатай ба хучилтын зузаан 16см. Цутгамал төмөр бетоны ажлыг гүйцэтгэхдээ "Цутгамал төмөр бетон бүтээц" БНБД52-02-05, Цутгамал төмөр бетон гүйцэтгэх заавар БД52-102-04-ийн заалтуудыг баримтална. Хэв хашмал нь бат бөх, тогтвортой нөхцлөөр хангагдсан байх шаардлагатай ба бетон бат бэхийн бэхжилтийнхээ 70%-ийг авахаас өмнө буюу 28 хоногоос өмнө хэв хашмалыг суллаж болохгүй. Хучилтын бетоны анги В20, арматурын анги А400.

Цутгамал хучилтанд гарах нүхэн дээр нэмэгдэл арматурыг зураг төсөлд тусгасны дагуу хийж гүйцэтгэх ба арматурыг тасалсны дараа үзүүрийг нь зургийн дагуу нугалах шаардлагатайг анхааруулж байна. Хучилтын байгуулалтын зурганд үзүүлсэнээс бусад байрлалд хучилтанд гарах халаалтын болон цахилгаанын босоо шугамны нүхийг ХАС, ХТ марктай зурагнуудаас харж шаардлагатай байрлалд ган яндан сүвлэж цутгана.

Хана: Барилгын гадна хана нь 20см төмөр бетон хана, 15см-ийн зузаан хөөсөн полистирол дулаалга, байхаар гүйцэтгэнэ. Дулаалгын хөөсөн полистирол хавтан нь стандарт MNS4629: 1998-ын шаардлагыг хангах ёстой. Дотор ханын торыг зурагт заасны дагуу альбом Г1.30-3г-н дагуу өрж өрлөгийн өндрийн 675мм тутамд нийт ханын уртын дагуу арматурчлана. Өргийн ажилд хэвтээ болон босоо чиглүүлэгч утсыг тогтмол шалгаж, шалгах хэрэгслийн хяналтын доор чанартай гүйцэтгэвэл зохино. Өргийн ажил гүйцэтгэхдээ өрөгт бүтээцийн норм дүрэм БНБД 51-02-05-г баримталбал зохино. Өргийн зэрэг нь II, суналтын түр зуурын эсэргүүцэл $180кПа > R_{сун} \geq 120кПа$ байна. Суналтын түр зуурын эсэргүүцлийн $R_{сун}$ -ийн нормчлогдсон утгыг зурагт заагдсан хэмжээнд байгаа эсэхийг барилга угсралтын явцад туршилтаар тогтоож баталгаажуулсан байх шаардлагатай. Ханын өргийн зуурмагийн марк 50-иас багагүй байна.

Ялуу: Угсармал альбом цув.В1038-1 дэвтэр-1-ийн дагуу сонгосон бөгөөд ялууг 100 маркийн бэхжээгүй цементэн зуурмаг дээр угсарна. Угсармал төмөр бетон ялууг 1.5м-ээс их урттай нүхэн дээр 35см-ээс багагүйгээр суулгах хэрэгтэй.

Гадна довжоо, пандус: Гадна довжоо, пандусыг сайтар нягтруулсан хөрсөн дээр зургийн дагуу арматурлан В10 ангийн бетоноор цутгана. Дараа нь 2см зузаан цементэн өнгөлгөө хийх хэрэгтэй.

Хаяавч: Барилгын эргэн тойронд сайтар нягтруулсан хөрсөн дээр 100см өргөнтэй В7.5 ангийн бетон хаяавчийг барилгаас гадагш налуутай $i=0.02$ зургийн дагуу хийж өгнө. Хаяавчийн доор 30см зузаан ус шингээх хайрга дэвсэнэ.

Техникийн баримт бичиг бүрдүүлэх, хүлээн авах

Барилга угсралтын ажлыг гүйцэтгэсэн тэмдэглэл(ажлын журнал)-д барилга, байгууламжийн тэг тэнхлэг таталт, хэв хашлага, шат, бэхэлгээний эд ангийн байрлалыг хэмжин шалгасан үр дүн мөн хэв хашлага, арматур бэхэлгээний эд анги, хашлаганы бэлтгэлт, байрлал нь зураг төсөл болон БД52-102-04-д заасан хэмжээнд байгаа эсэхийг бичнэ. Мөн зураг төсөлд заасан арматурын анги, голчийг өөрчилсөн бол зохиогч зөвшөөрсөн эсэхийг бичиж хэв, арматур угсарсан тухай акт бүрдүүлнэ.

Бетон цутгасан огноо, барилгын аль нэг хэсэг, бүтээцийн элемент болох тухайн бетоны анги, бетон зуурмагийн найрлага цементийн марк, конусын суулт, нэг ээлжинд цутгасан бетоны хэмжээ, нягтруулсан арга, бетон цутгах үеийн агаарын температур, хур тунадас, хяналтын сорьцын марклалт, хашлага авахын өмнөх ба 28 хоногийн дараах бат бэхийн туршилтын үр дүнг барилга угсралтын ажлыг гүйцэтгэсэн тэмдэглэл бичсэн байна.

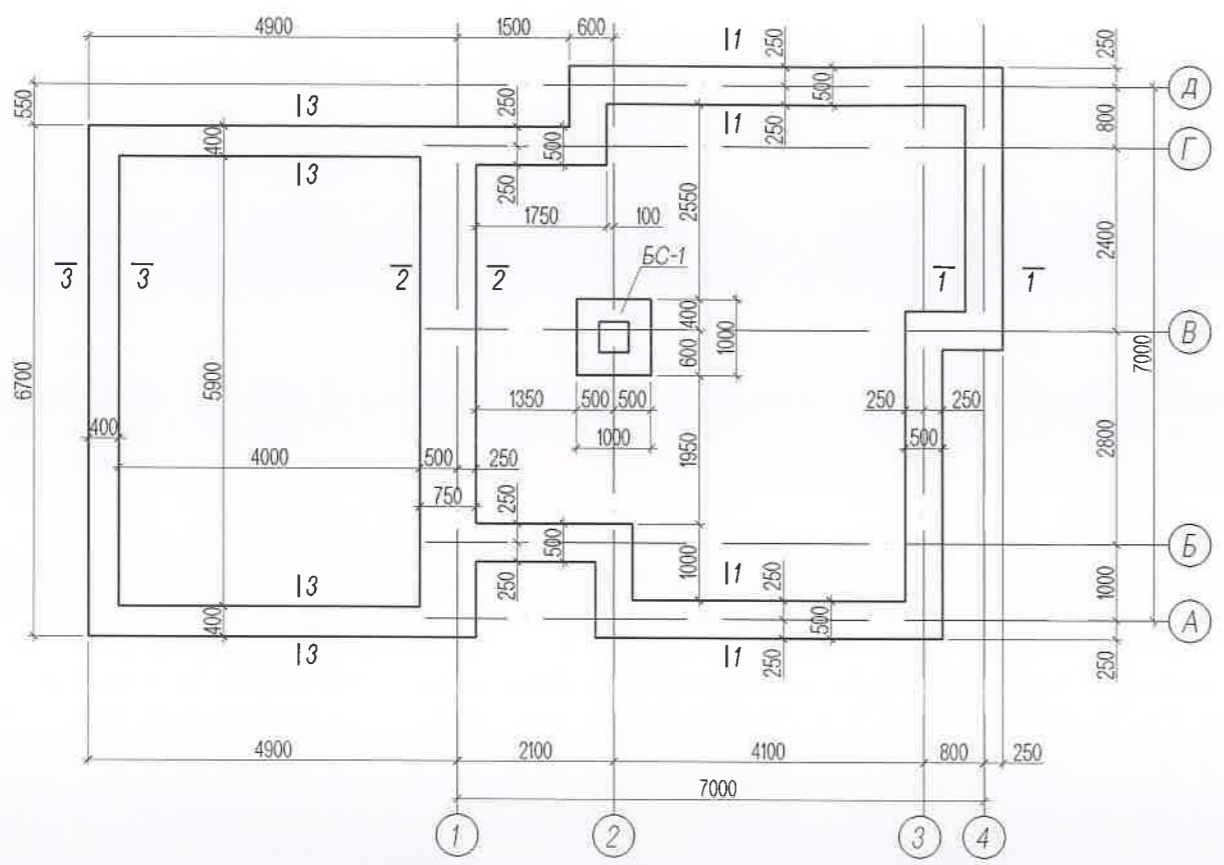
Анхааруулга!

- Цутгамал төмөр бетон хийцүүдэд зураг төсөлд тооцсон арматураас өөр төрлийн арматур ашиглах тохиолдолд тухайн арматур бүрийн багц бүрээс 45см урттай дээж авч зохих эрх бүхий мэргэжлийн байгууллагаар шалгуулж зураг төсөлд тусгасан арматуртай тохирч байгаа бол зохиогчийн зөвшөөрлөөр хэрэглэж болно.
- Барилга угсралтын ажлыг дулааны улиралд гүйцэтгэхээр зураг төсөлд тусгав.
- Хучилтанд гарах нүхийг цохих буюу доргиох аргаар цоолохыг хориглоно.

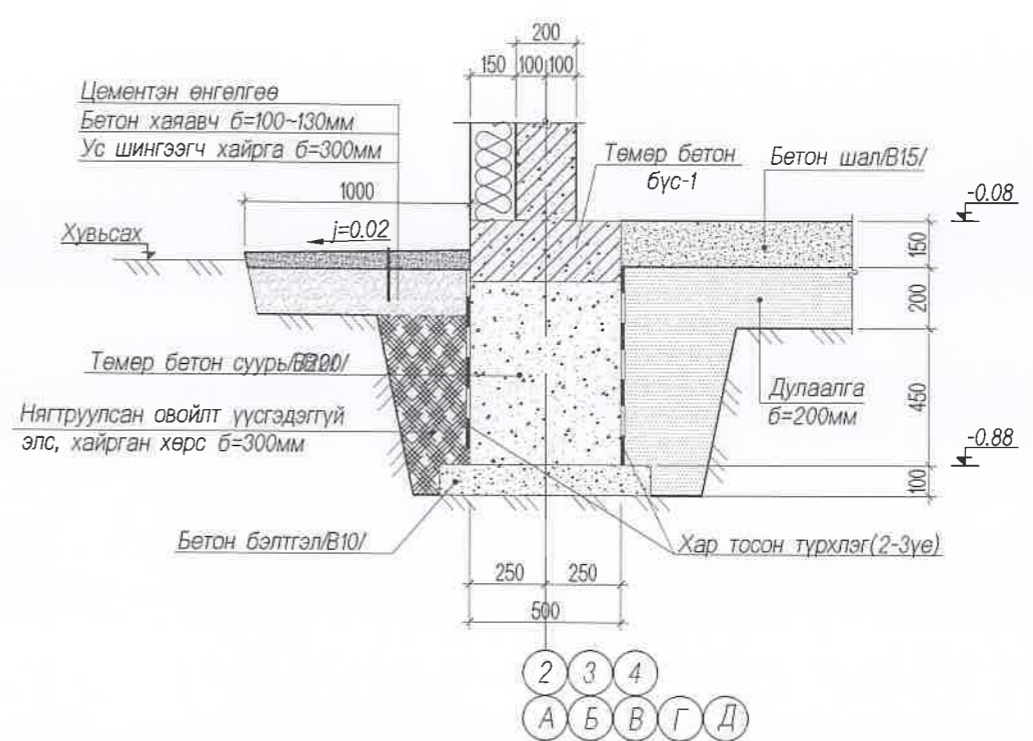


Улаанбаатар хот Нэг маягийн амины сууцны барилга /9 балл/				ББ		
Захирал	Б.Сүнжидмаа	<i>[Signature]</i>	Зургийн жагсаалт,	Масштаб 1: 100		
Инженер	Н.Түвшинтөгөлдөр	<i>[Signature]</i>	тайлбар бичиг	үе шат	хуудас	бүх хуудас
Гүйцэтгэсэн	Н.Түвшинтөгөлдөр	<i>[Signature]</i>	ЕГ ШИФР: 04/2021	А3	1	15
Шалгасан	Б.Ганзориг	<i>[Signature]</i>	ТГ ШИФР:			

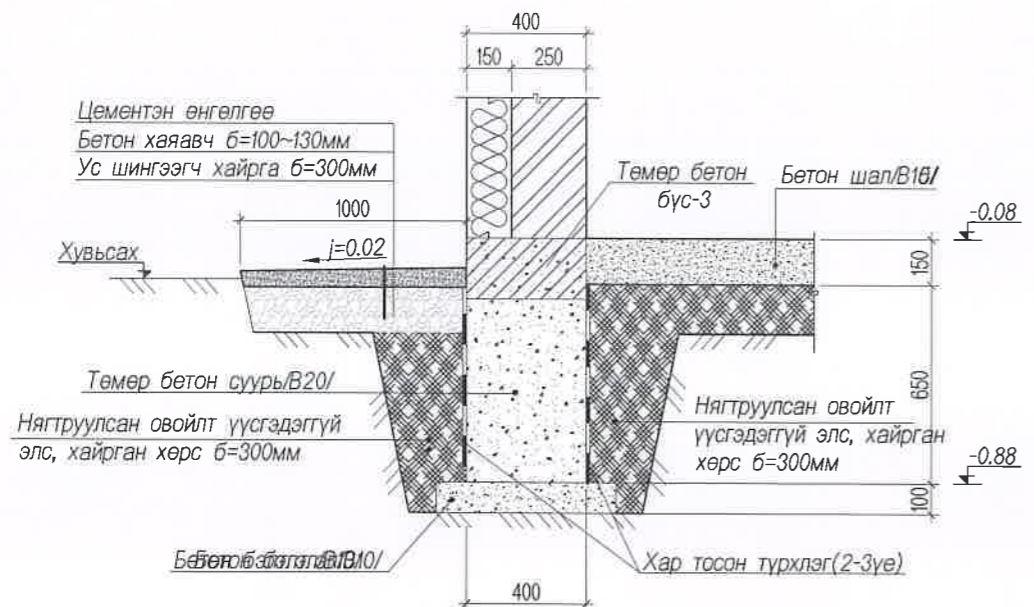
Суурийн байгуулалт
/М1:100/



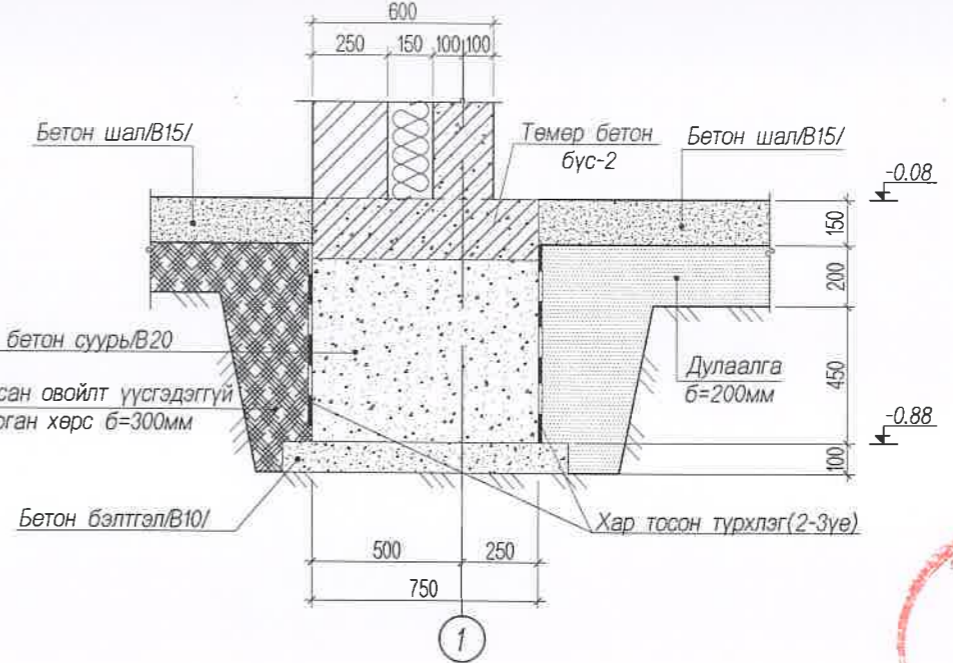
Огтлол 1-1
/М1:25/



Огтлол 3-3
/М1:25/



Огтлол 2-2
/М1:25/

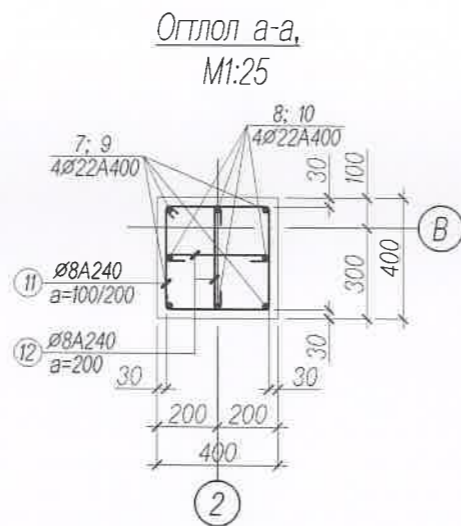
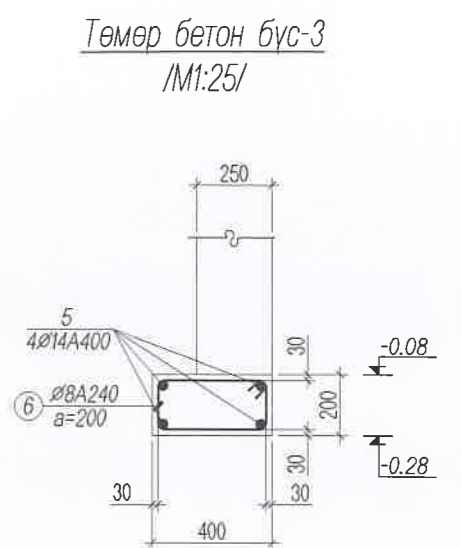
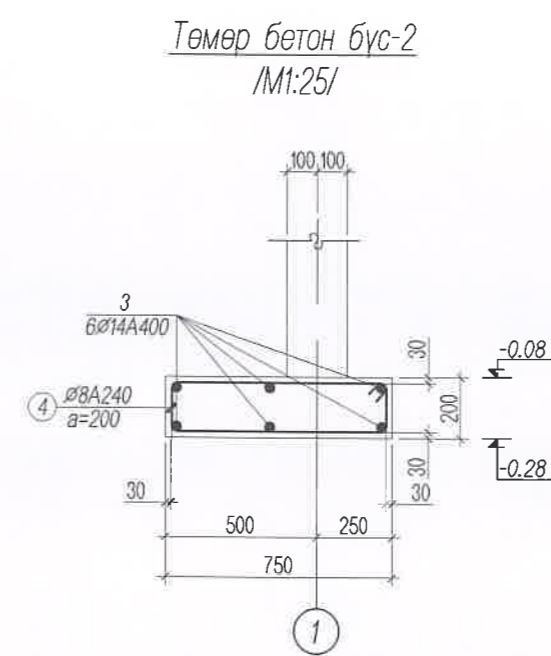
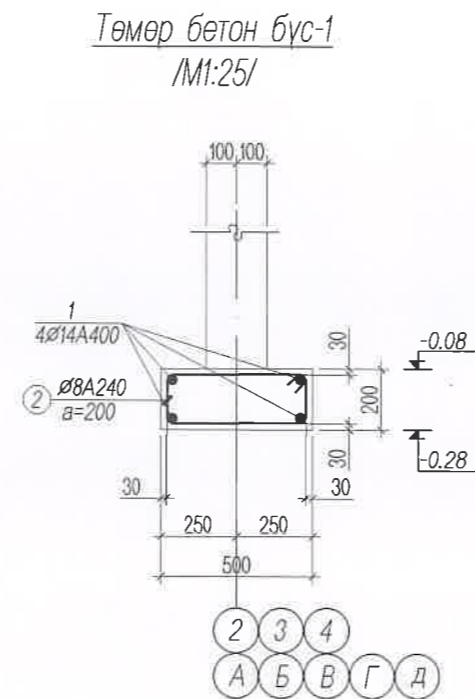
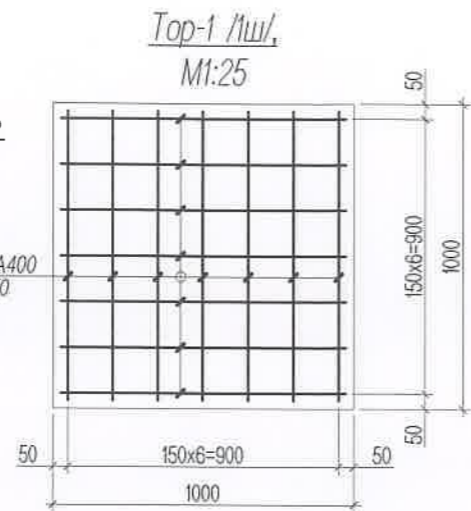
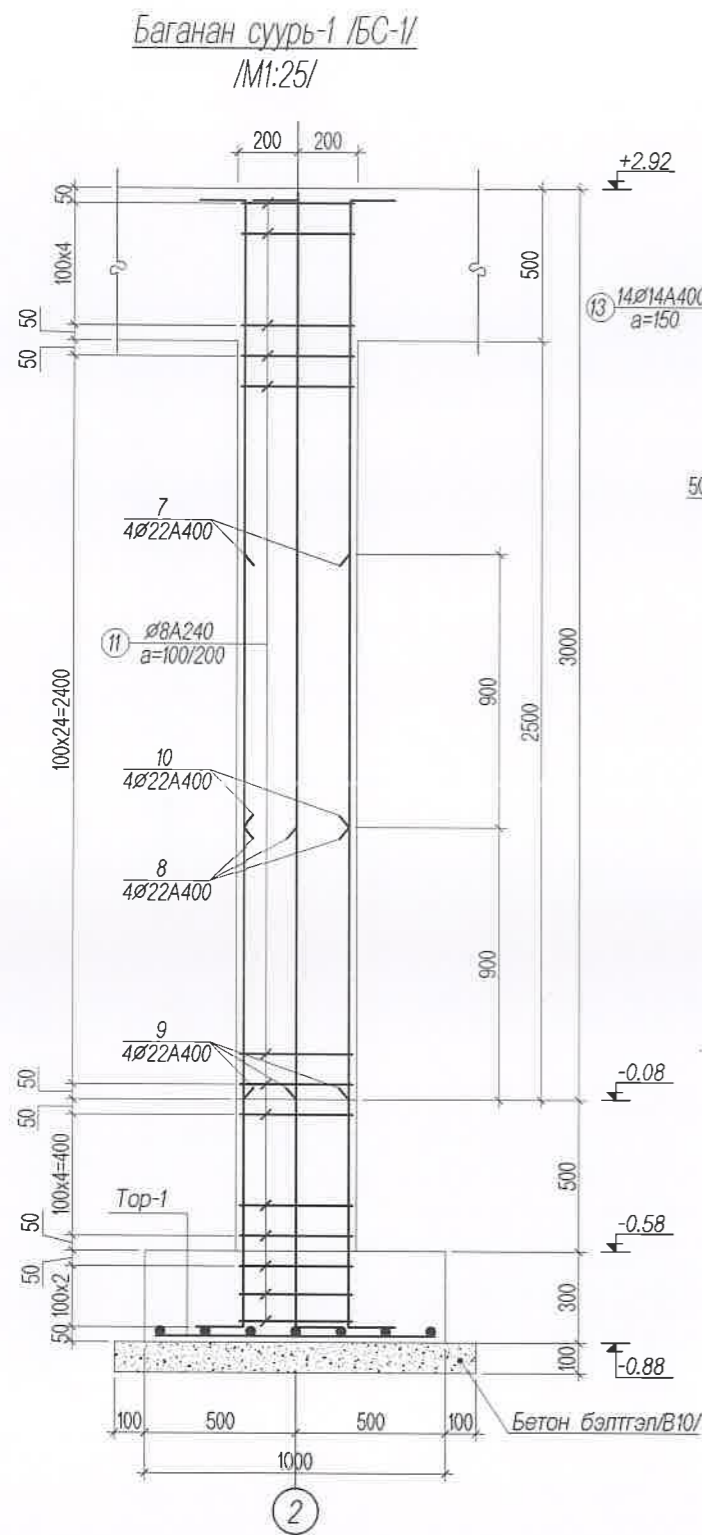


Тайлбар:

1. Энэ зургийг ББ-н холбогдох хуудастай хамт үзнэ.
2. Суурийн бетоны анги В26.
3. Цутгамал суурийг хэв хашмалд бэлтгэж цутгасны дараагаар бэхжилтийн бат бэхийн 70%-д хүрсэний дараа хэв хашмалыг авна.
4. Цутгамал бетоны ажлыг БНБД 52-02-05-ын дагуу хийж гүйцэтгэнэ.
5. Суурийн хөрстэй харьцах хэсэгт хар тосон түрхлэг 2-3 үе давхарлан түрхэнэ.
6. Суурийн нүхийг ухахад гарсан асгамал хөрсөөр суурийг эргүүлж чигжиж болохгүй. Овойлт үүсгэдэггүй элс хайрган хөрсийг 20см тутамд нь нягтруулж чигжинэ.
7. Бетон шалны доор дулаалга хийнэ.



	Улаанбаатар хот			ББ			
	Нэг маягийн амины сууцны барилга /9 балл/						
	Захирал	Б.Сүнжидмаа	Инженер	Н.Түвшинтөгөлдөр	Суурийн байгуулалт, огтлол 1-1; огтлол 2-2; огтлол 3-3,		
	Гүйцэтгэсэн	Н.Түвшинтөгөлдөр	Шалгасан	Б.Ганзориг	ЕГ ШИФР: 04/2021	ТГ ШИФР:	
				Масштаб 1: 100	үе шат	хуудас	бүх хуудас
				А3	2	15	



Тайлбар:

1. Энэ зургийг ББ-н холбогдох хуудастай хамт үзнэ.
2. Суурийн бетоны анги В20.
3. Цутгамал суурийг хэв хашмалд бэлтгэж цутгасны дараагаар бэхжилтийн бат бэхийн 70%-д хүрсэний дараа хэв хашмалыг авна.
4. Цутгамал бетоны ажлыг БНБД 52-02-05-ын дагуу хийж гүйцэтгэнэ.
5. Суурийн хөрстэй харьцах хэсэгт хар тосон түрхлэг 2-3 үе давхарлан түрхэнэ.
6. Суурийн нүхийг ухахад гарсан асгамал хөрсөөр суурийг эргүүлж чигжиж болохгүй. Овойлт үүсгэдэггүй элс хайрган хөрсийг 20см тутамд нь нягтруулж чигжинэ.
7. Бетон шалны доор дулаалга хийнэ.



Цутгамал төмөр бетон хийцийн материалын тодорхойлолт					
Поз	Тэмдэглэгээ	Нэр	Тоо шир	Жин /кг/	
				Нэгж	Нийт
		Төмөр бетон бүс-1 арматур	1	171	171
1	пм	∅ 14 А400 ГОСТ 5781-82* L= 23000	4	27.8	111.2
2		∅ 8 А240 ГОСТ 5781-82* L= 1320	115	0.5	59.9
		Төмөр бетон бүс-2 арматур	1	73	73
3		∅ 14 А400 ГОСТ 5781-82* L= 6700	6	8.1	48.6
4		∅ 8 А240 ГОСТ 5781-82* L= 1820	34	0.7	24.4
		Төмөр бетон бүс-3 арматур	1	112	112
5	пм	∅ 14 А400 ГОСТ 5781-82* L= 16500	4	19.9	79.8
6		∅ 8 А240 ГОСТ 5781-82* L= 1120	73	0.4	32.3
		Баганан суурийн арматур	1	157	157
7		∅ 22 А400 ГОСТ 5781-82* L= 2700	4	8.1	32.2
8		∅ 22 А240 ГОСТ 5781-82* L= 1800	4	5.4	21.5
9		∅ 22 А400 ГОСТ 5781-82* L= 3050	4	9.1	36.4
10		∅ 22 А240 ГОСТ 5781-82* L= 2200	4	6.6	26.3
11		∅ 8 А240 ГОСТ 5781-82* L= 1520	37	0.6	22.2
12		∅ 8 А240 ГОСТ 5781-82* L= 460	38	0.2	6.9
13		∅ 12 А240 ГОСТ 5781-82* L= 950	14	0.8	11.8
Суурийн нийт бетон орц В20			V=19.2м3		
Бетон бэлтгэлийн бетон орц В10			V=4.0м3		
Шалны бетон орц В15			V=8.0м3		

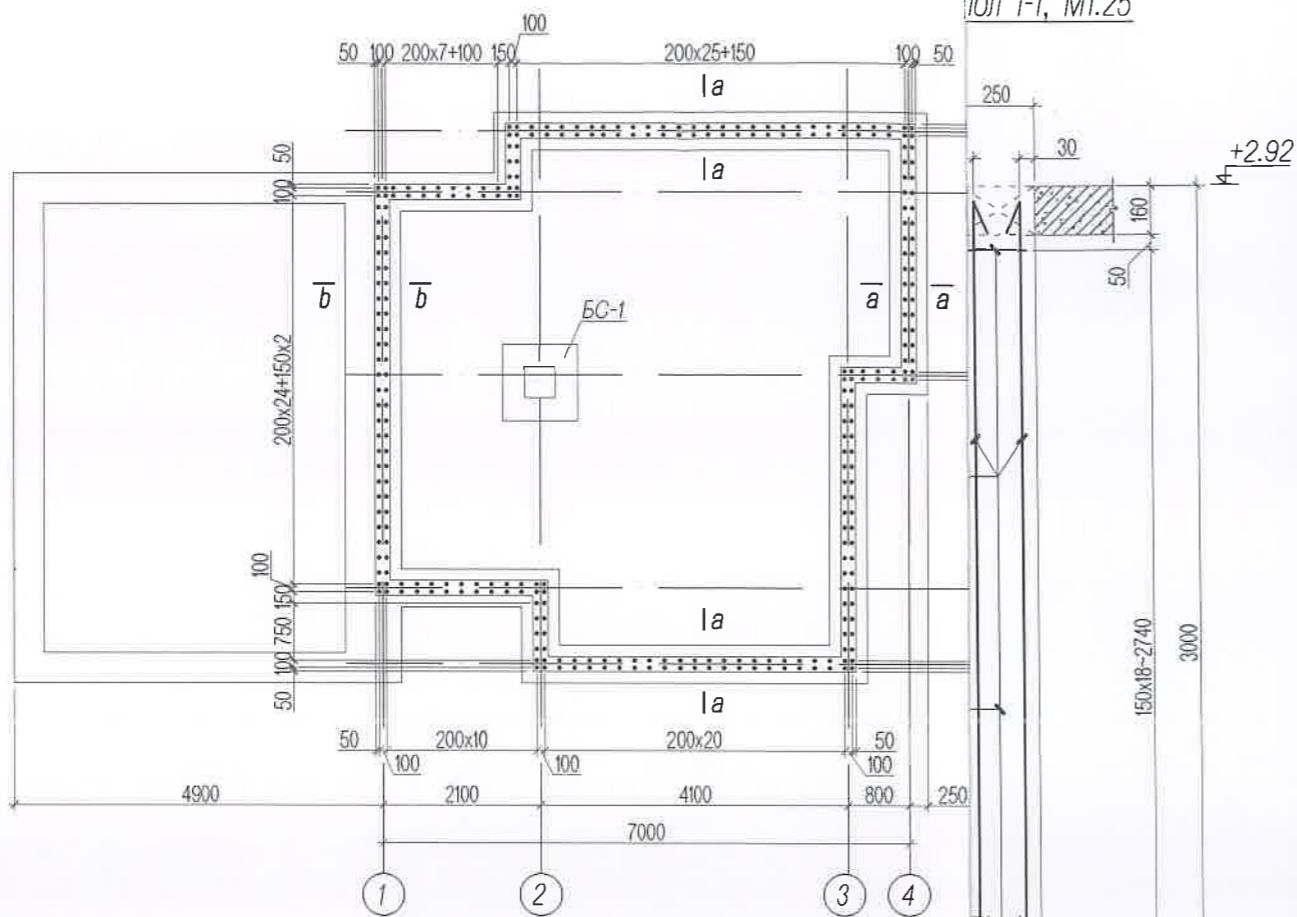
Хэсгийн тодорхойлолт

Поз	2	Поз	4	Поз	6	Поз	7; 8	9; 10	11	12
Төмөр бетон бүс-1		Төмөр бетон бүс-2		Төмөр бетон бүс-3		Баганан суурь /БС-1/				
	1		2		3		4		5	

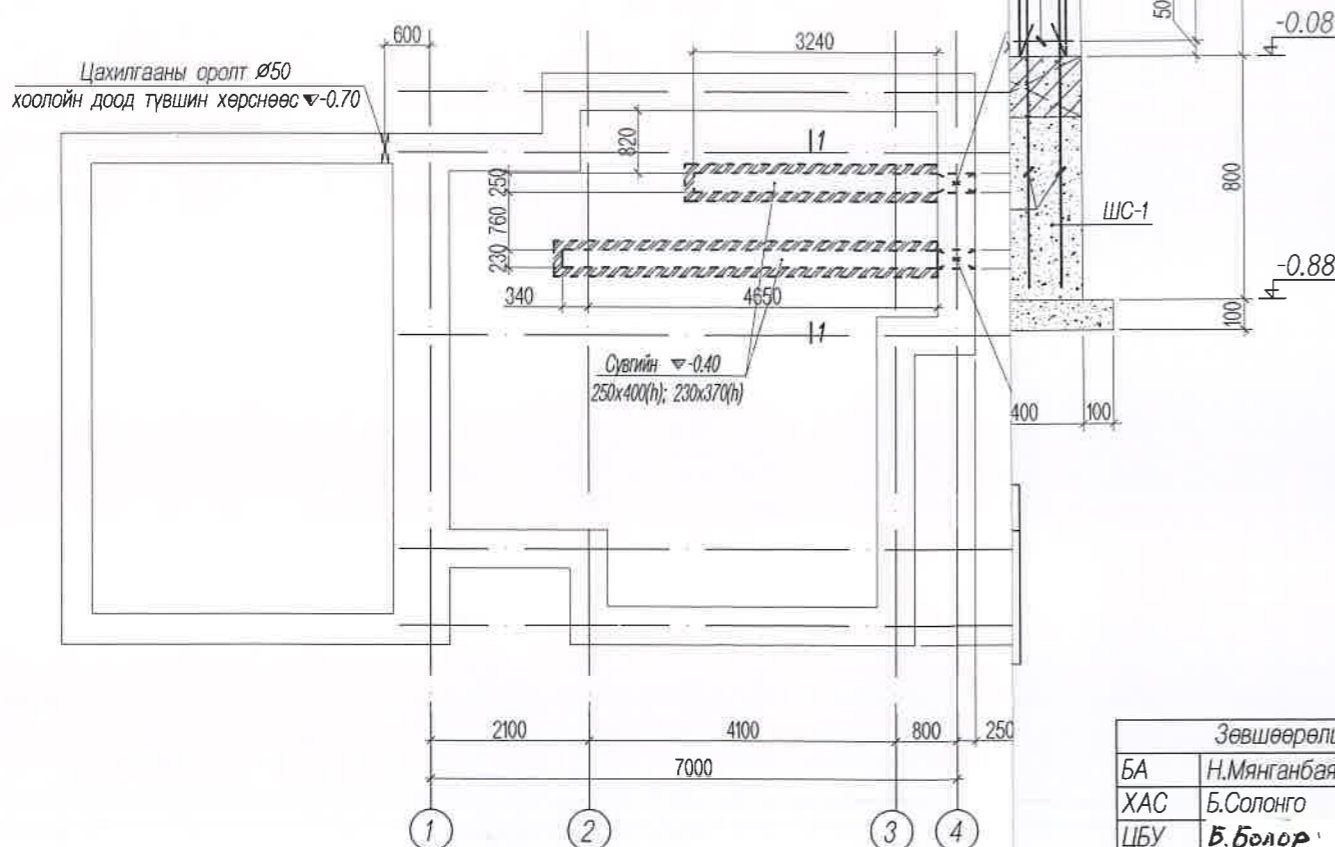


Улаанбаатар хот Нэг маягийн амины сууцны барилга /9 балл/				ББ		
Захирал	Б.Сунжидмаа	Инженер	Н.Түвшинтөгөлдөр	Баганан суурь-1; Төмөр бетон бүс-1; 2; 3; материалын түүвэр.		
Гүйцэтгэсэн	Н.Түвшинтөгөлдөр	Шалгасан	Б.Ганзориг	ЕГ ШИФР:	04/2021	ТГ ШИФР:
				Масштаб 1:	100	үе шат хуудас бүх хуудас
				А3	3	15

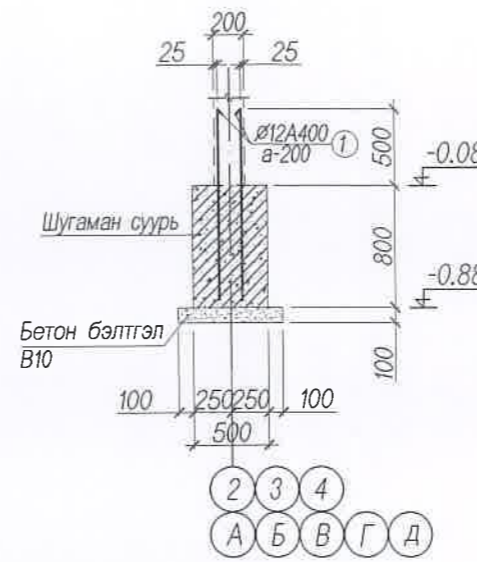
Цутгамал ханын гаргалгаа арматурын байршил /М1:100/



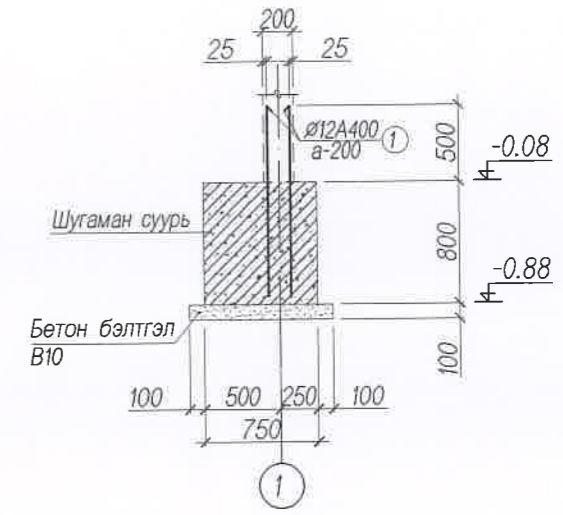
Шаланд гарах сүвгийн байгуулалт /М1:100/



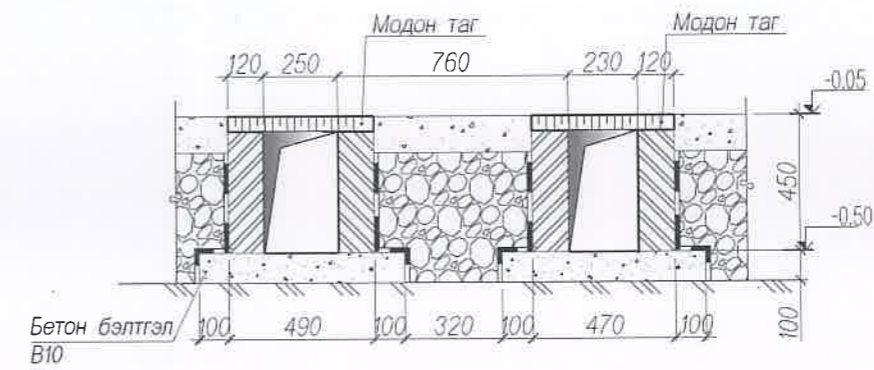
Огтлол а-а, М1:50



Огтлол б-б, М1:50



Огтлол 1-1 /М:25/



Цутгамал төмөр бетон бүтээцийн материалын тодорхойлолт

Поз	Тэмдэглэгээ	Нэр	Тоо ширхэг	Жин /кг/		
				Нэгж	Нийт	
				6	17.15	102.9
				/ТБЗ-1/-н арматур		
1	∅ 10	ГОСТ 5781-82* /А400/ L=	1360	4	0.838	3.354
2	∅ 10	ГОСТ 5781-82* /А400/ L=	3100	4	1.911	7.645
3	Хомут	∅ 8 ГОСТ 5781-82* /А240/ L=	820	19	0.324	6.148
				/ТБЗ-1/ Бетон орц, В20		
				V=0.2x6=1.2м³		

Цутгамал төмөр бетон хийцийн материалын тодорхойлолт

Поз	Тэмдэглэгээ	Нэр	Тоо шир	Жин /кг/		
				Нэгж	Нийт	
				Цутгамал ханын гаргалгаа		
1	∅ 12	A400 ГОСТ 5781-82* L=	1200	300	1.07	320

Зөвшөөрөлцсөн

БА	Н.Мянганбаяр
ХАС	Б.Солонго
ЦБУ	Б.Болор
ХТ, ДГ	М.Баасанжаргал
ХД	Н.Пүрэвжаргал



Улаанбаатар хот
Нэг маягийн амины сууцны барилга /9 балл/

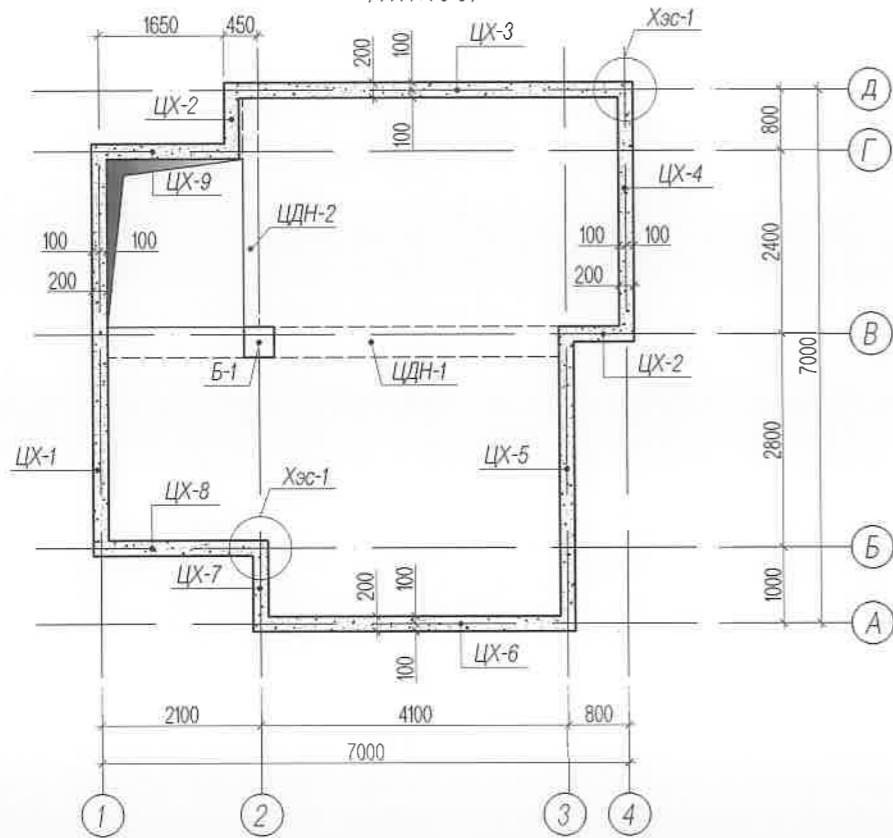
Захирал	Б.Сунжидмаа	Цутгамал ханын гаргалгаа, суваг, т/б/зуржээний байгуулалт, арматурчлал, түүвэр
Инженер	Н.Түвшинтөгөлдөр	
Гүйцэтгэсэн	Н.Түвшинтөгөлдөр	
Шалгасан	Б.Ганзориг	

ББ

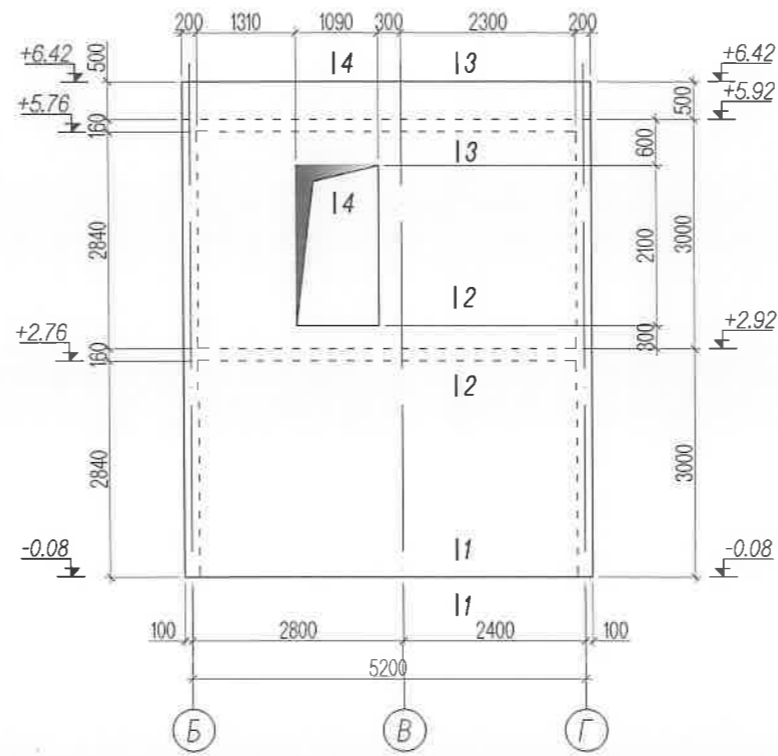
Масштаб 1: 100		
үе шат	хуудас	бүх хуудас
A3	4	15

ТГ ШИФР:

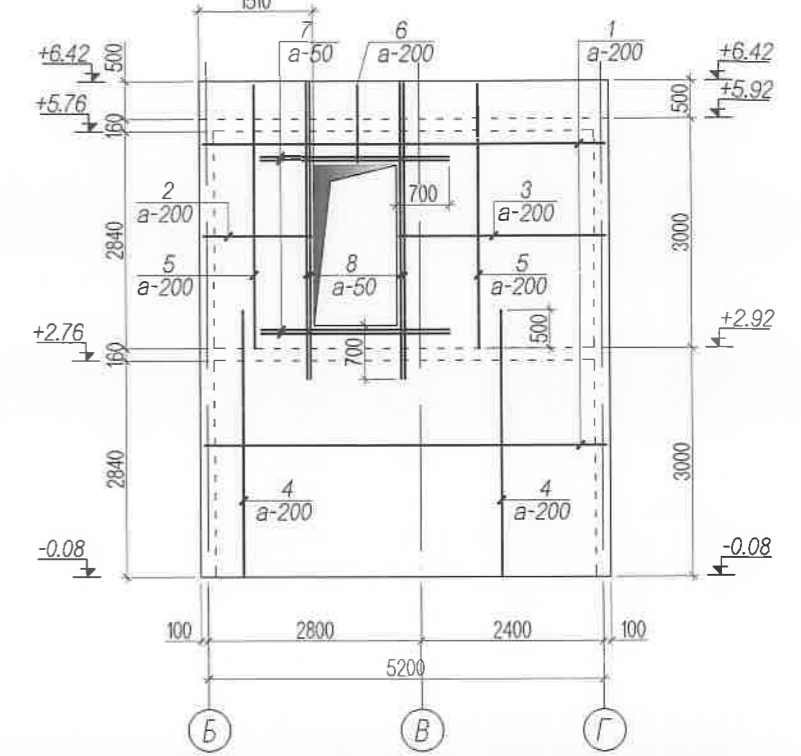
Цутгамал ханын байгуулалт
/М1:100/



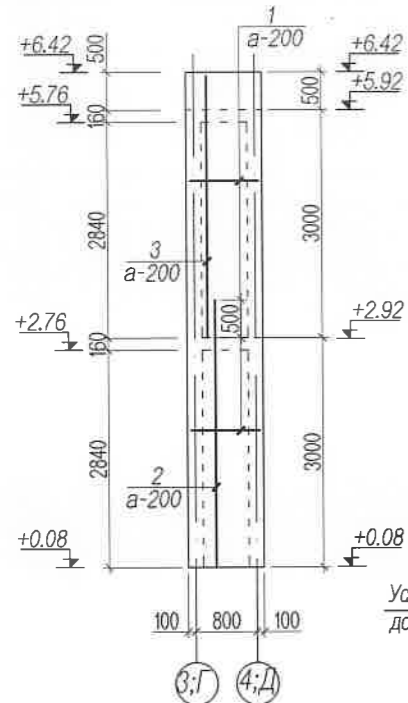
Цутгамал хана ЦХ-1 хэв
/М1:100/



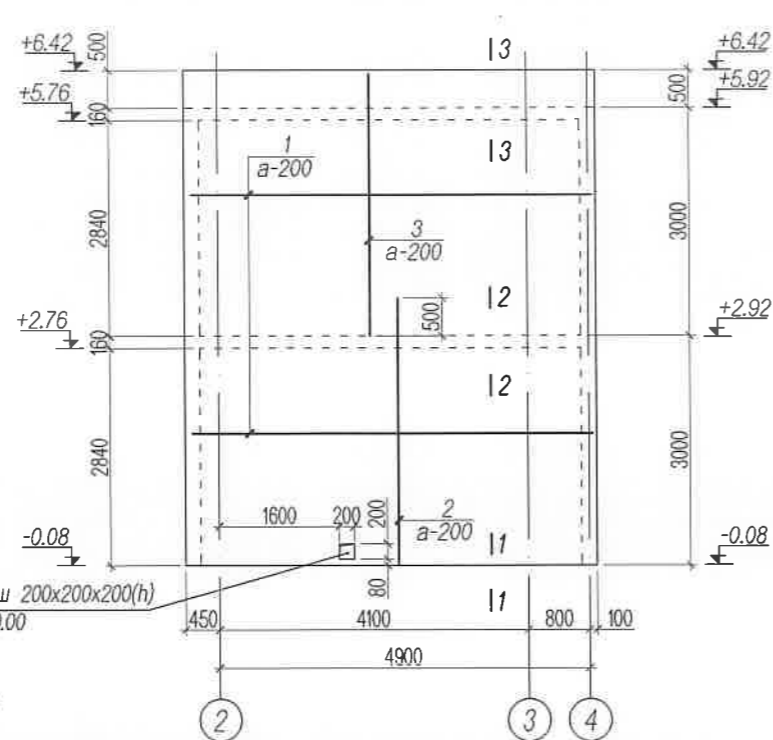
Цутгамал хана ЦХ-1 арматурчлал
/М1:100/



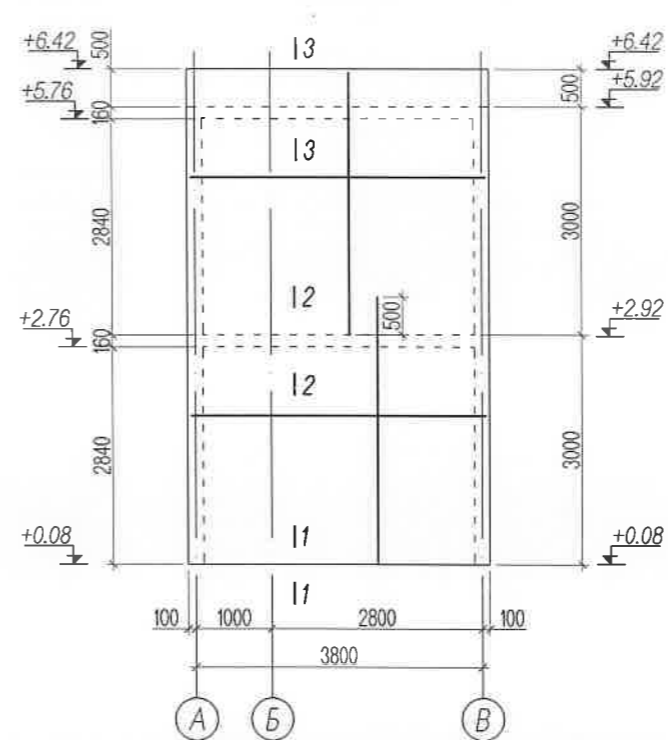
Цутгамал хана ЦХ-2 хэв, арматурчлал
/М1:100/



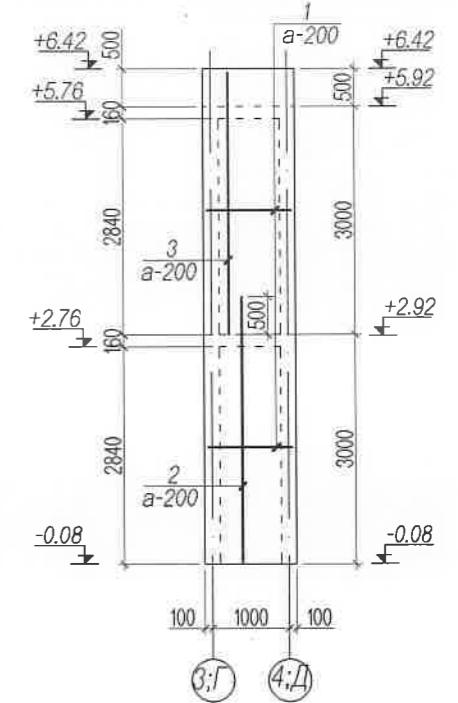
Цутгамал хана ЦХ-3 хэв, арматурчлал
/М1:100/



Цутгамал хана ЦХ-5 хэв, арматурчлал
/М1:100/



Цутгамал хана ЦХ-7 хэв, арматурчлал
/М1:100/



Услах краны ниш 200x200x200(н)
доод түвшин ±0.00

Тайлбар:

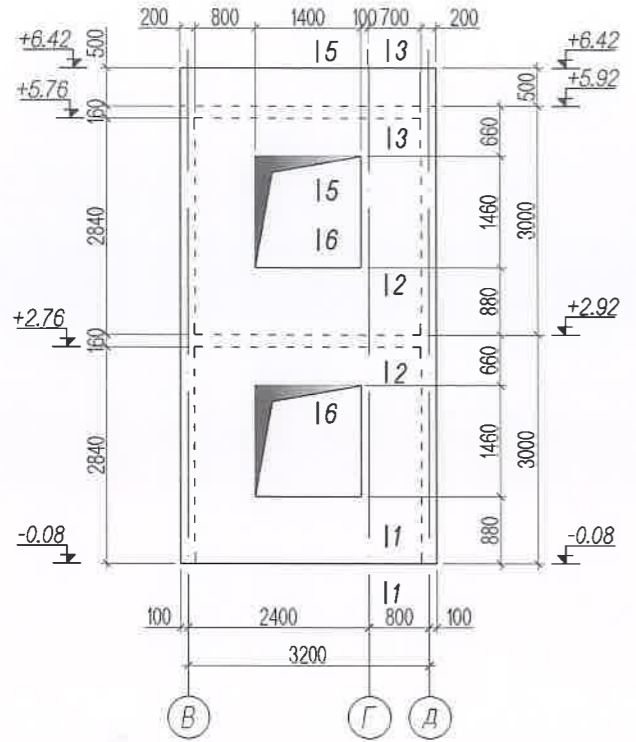
1. Энэ зургийг ББ-н бусад хуудастай хамт үзнэ.
2. Цутгамал ханын ажлын арматур нь А400.
3. Цутгамал ханын бетоны анги В20.
4. Цутгамал ханын ажлын арматурыг хамгаалах үеийн зузаан 25мм байна.
5. Цутгамал ханыг хэв хашмалд бэлтгэж цутгасны дараагаар бэхжилтийн бат бэхийн 70%-д хүрсэний дараа хэв хашмалыг авна.
6. Цутгамал бетоны ажлыг БНБД 52-02-05-ын дагуу хийж гүйцэтгэнэ.
7. Цутгамал ханаңд гарах нүхийг



Улаанбаатар хот		ББ	
Нэг маягийн амины сууцны барилга /9 балл/			
Захирал	Б.Сүнжидмаа	Цутгамал ханын гаргалгаа, сувгийн	Масштаб 1: 100
Инженер	Н.Түвшинтөгөлдөр	байгуулалт, материалын түүвэр	үе шат хуудас бүх хуудас
Гүйцэтгэсэн	Н.Түвшинтөгөлдөр	ЕГ ШИФР: 04/2021	А3 5 15
Шалгасан	Б.Ганзориг	ТГ ШИФР:	

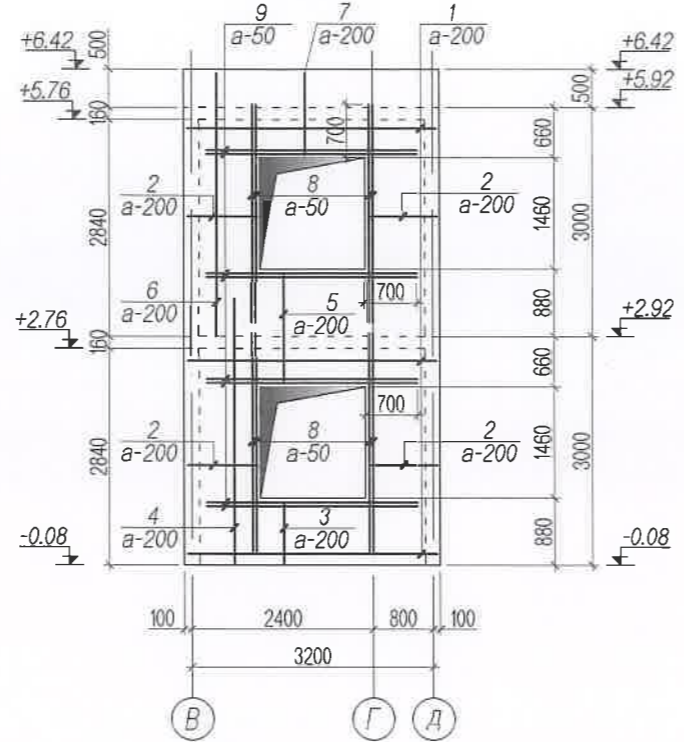
Цутгамал хана ЦХ-4 хэв

/M1:100/



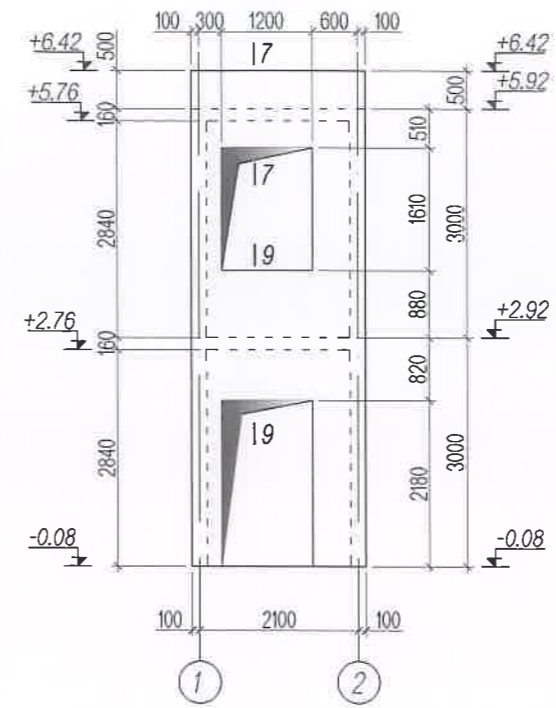
Цутгамал хана ЦХ-4 арматурчлал

/M1:100/



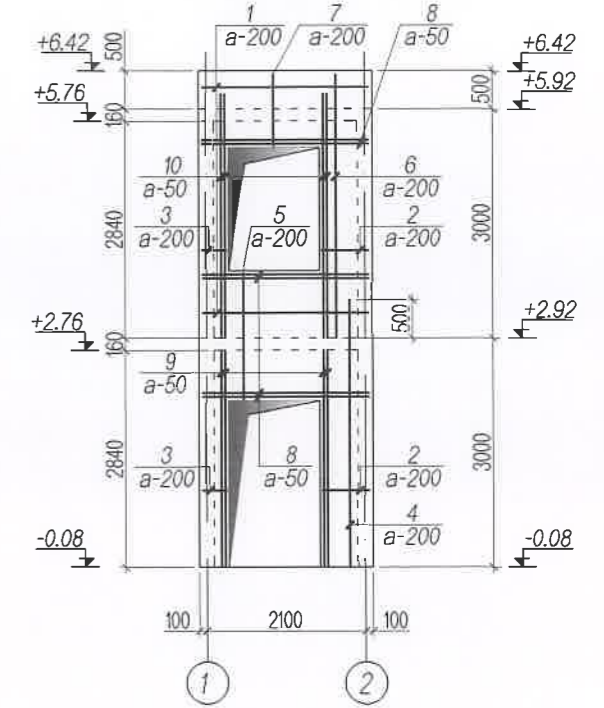
Цутгамал хана ЦХ-8 хэв

/M1:100/



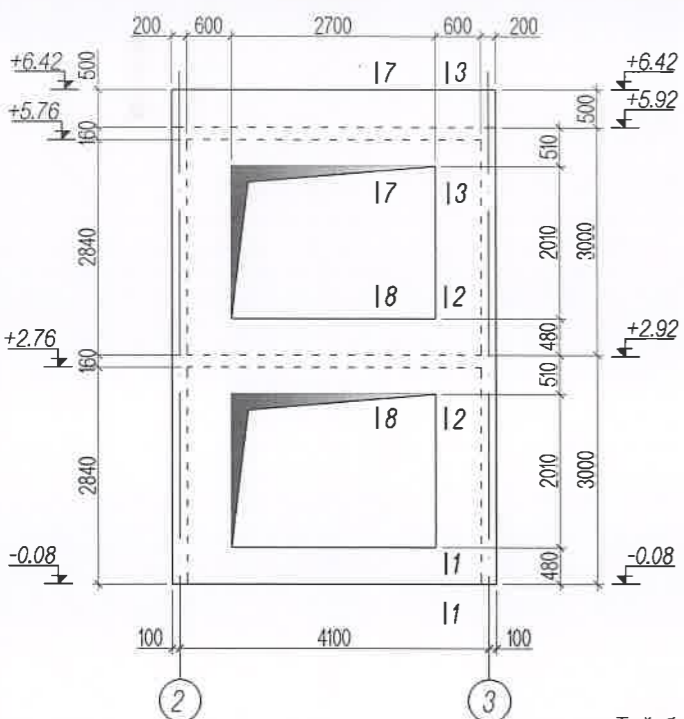
Цутгамал хана ЦХ-8 арматурчлал

/M1:100/



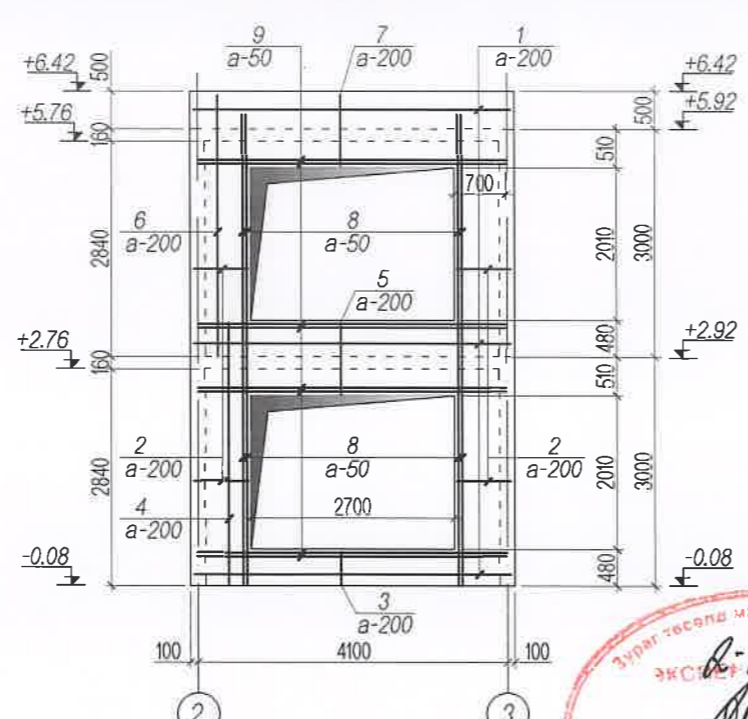
Цутгамал хана ЦХ-6 хэв

/M1:100/



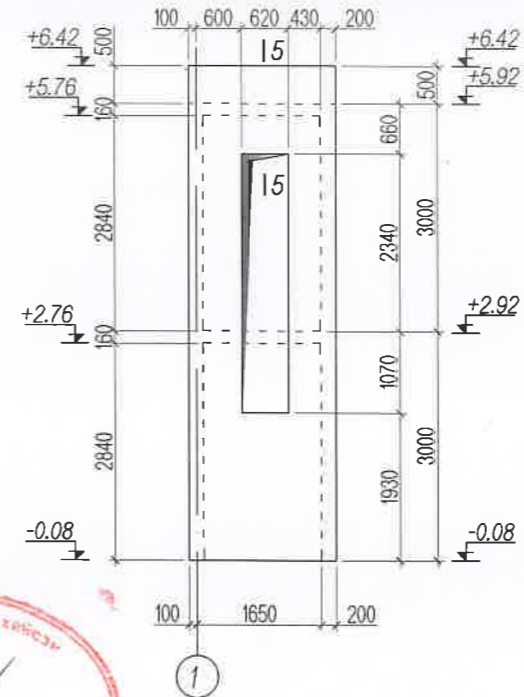
Цутгамал хана ЦХ-6 арматурчлал

/M1:100/



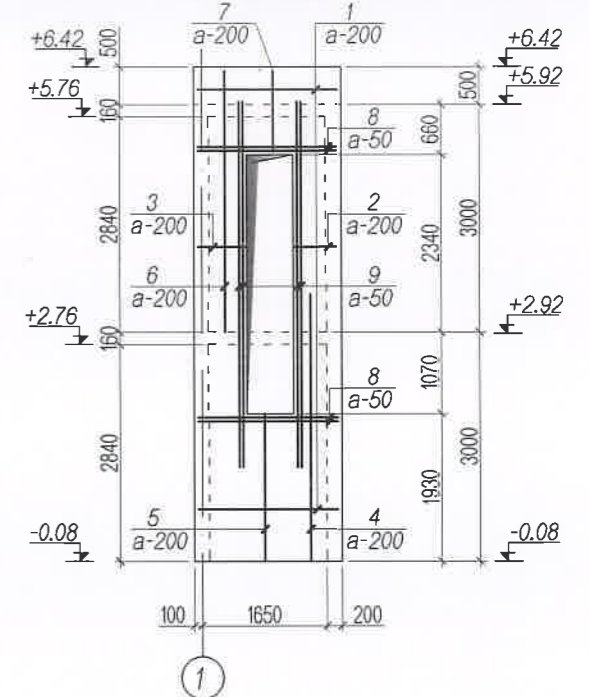
Цутгамал хана ЦХ-9 хэв

/M1:100/



Цутгамал хана ЦХ-9 хэв, арматурчлал

/M1:100/



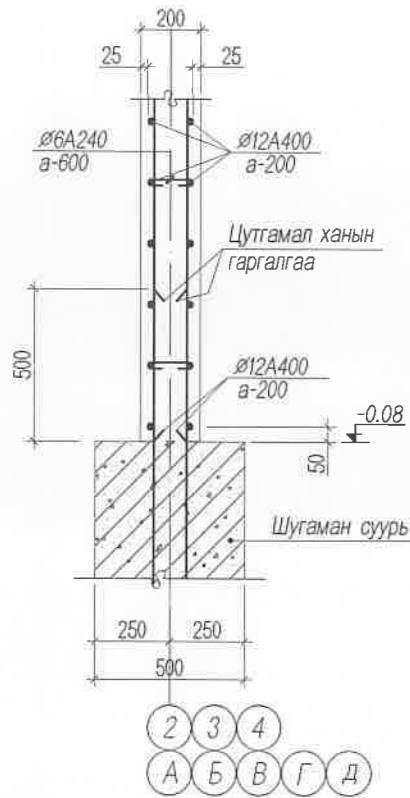
Тайлбар:

1. Энэ зургийг ББ-н бусад хуудастай хамт үзнэ.
2. Цутгамал ханын ажлын арматур нь А400.
3. Цутгамал ханын бетоны анги В20.
4. Цутгамал ханын ажлын арматурыг хамгаалах үеийн зузаан 25мм байна.
5. Цутгамал ханыг хэв хашмалд бэлтгэж цутгасны дараагаар бэхжилтийн бат бэхийн 70%-д хүрсэний дараа хэв хашмалыг авна.
6. Цутгамал бетоны ажлыг БНБД 52-02-05-ын дагуу хийж гүйцэтгэнэ.
7. Цутгамал хананд гарах нүхийг

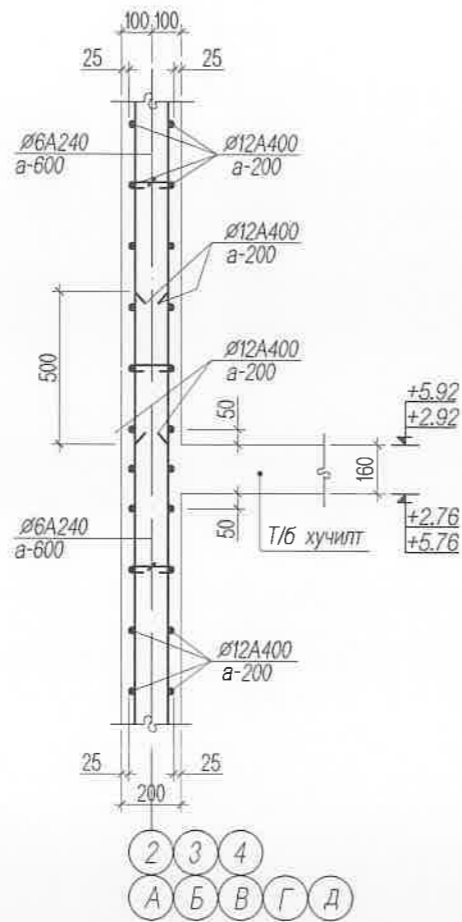


Улаанбаатар хот Нэг маягийн амины сууцны барилга /9 балл/			ББ		
Захирал	Б.Сүндиймаа	Цутгамал ханын хэв, арматурчлал, ЦХ-4; ЦХ-6; ЦХ-8; ЦХ-9.	Масштаб 1: 100		
Инженер	Н.Түвшинтөгөлдөр		үе шат	хуудас	бүх хуудас
Гүйцэтгэсэн	Н.Түвшинтөгөлдөр	БГ ШИФР: 04/2021	A3	6	15
Шалгасан	Б.Ганзориг	ТГ ШИФР:			

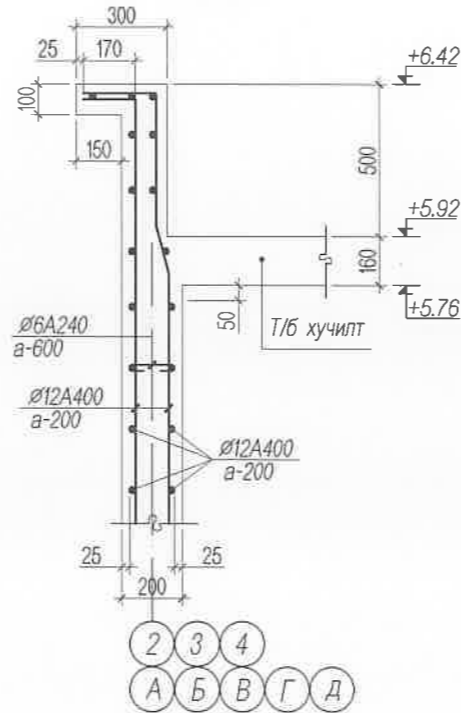
Огтлол 1-1
/M1:25/



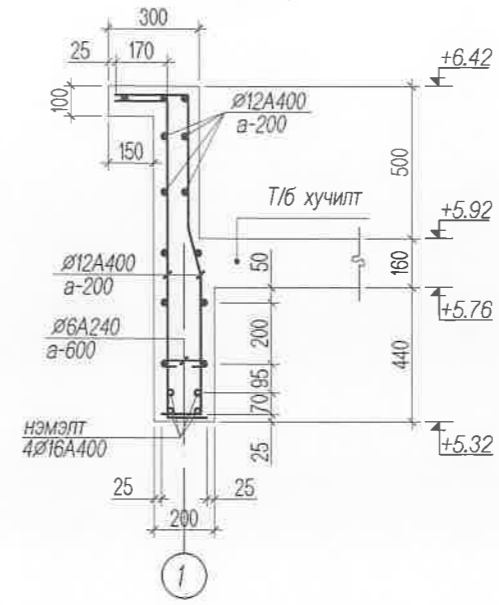
Огтлол 2-2
/M1:25/



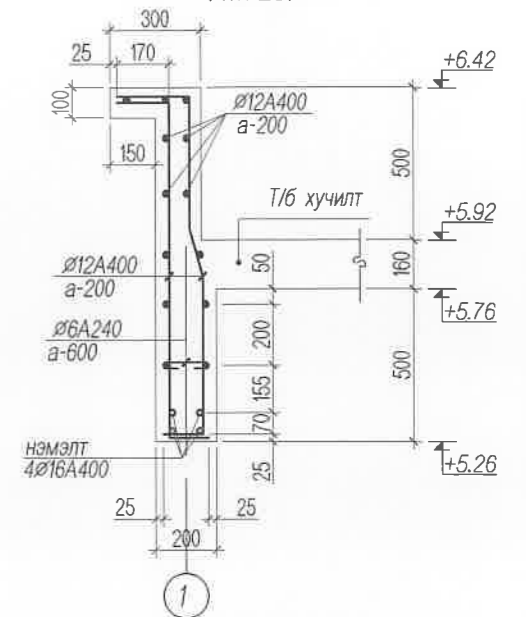
Огтлол 3-3
/M1:25/



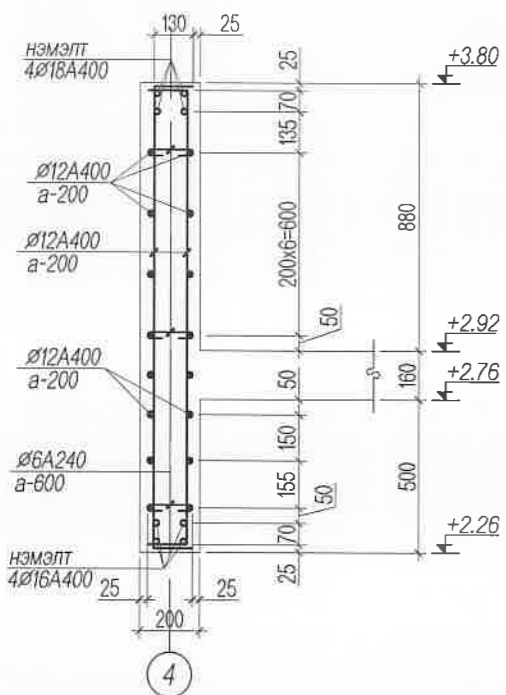
Огтлол 4-4
/M1:25/



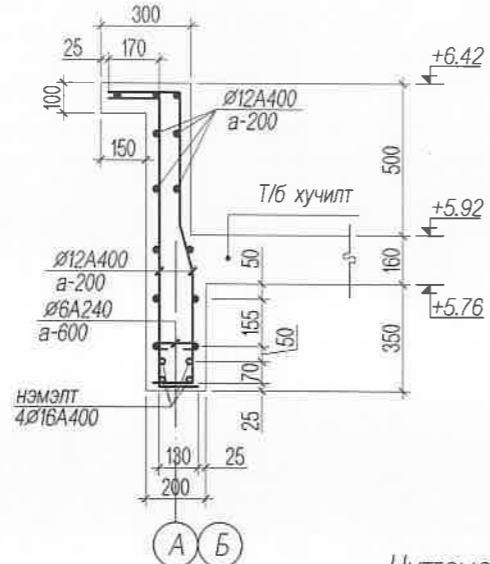
Огтлол 5-5
/M1:25/



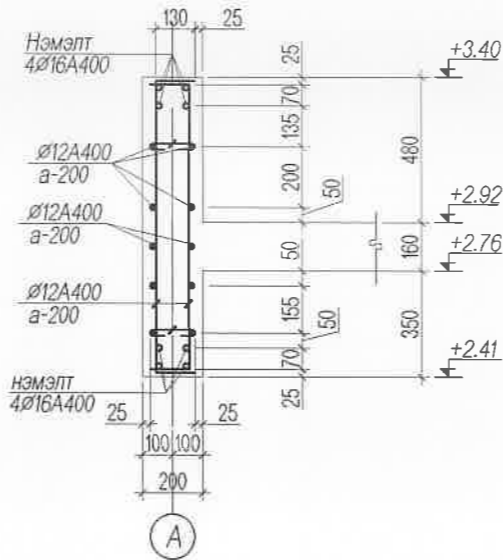
Огтлол 6-6
/M1:25/



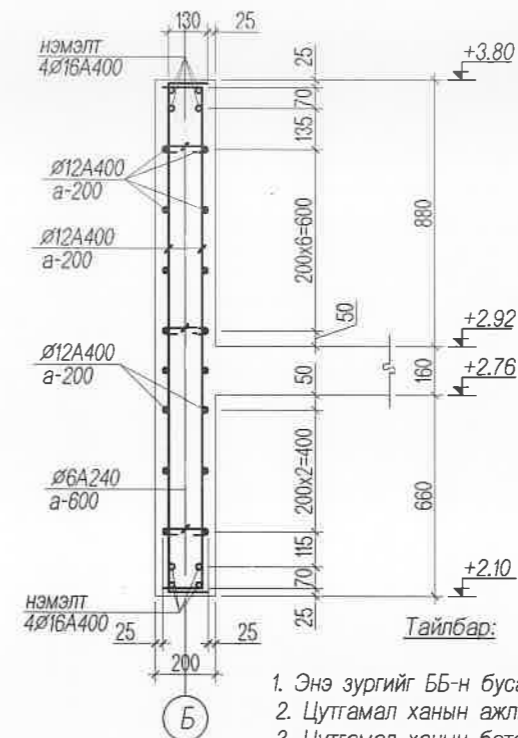
Огтлол 7-7
/M1:25/



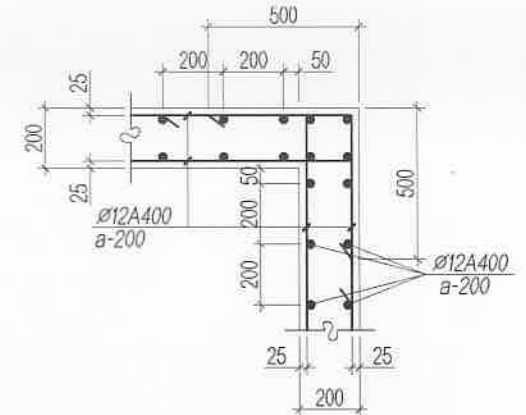
Огтлол 8-8
/M1:25/



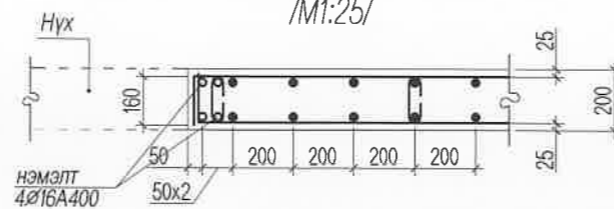
Огтлол 9-9
/M1:25/



Хэс-1
/M1:25/



Цутгамал хананд гарах нүхний нэмэлт
/M1:25/

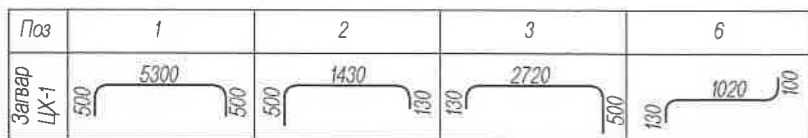


1. Энэ зургийг ББ-н бусад хуудастай хамт үзнэ.
2. Цутгамал ханын ажлын арматур нь А400.
3. Цутгамал ханын бетоны анги В20.
4. Цутгамал ханын ажлын арматурыг хамгаалах үеийн зузаан 25мм байна.
5. Цутгамал ханыг хэв хашмалд бэлтгэж цутгасны дараагаар бэхжилтийн бат бэхийн 70%-д хүрсэний дараа хэв хашмалыг авна.
6. Цутгамал бетоны ажлыг БНБД 52-02-05-ын дагуу хийж гүйцэтгэнэ.
7. Цутгамал хананд гарах нүхийг



Улаанбаатар хот Нэг маягийн амины сууцны барилга /9 балл/				ББ		
Захирал	Б.Сүэнжидмаа	Цутгамал ханын огтлолууд, хэсэглэл.	Масштаб 1: 100			
Инженер	Н.Түвшинтөгөлдөр		үе шат	хуудас	бүх хуудас	
Гүйцэтгэсэн	Н.Түвшинтөгөлдөр	ЕГ ШИФР: 0472021	A3	7	15	
Шалгасан	Б.Ганзориг		ТГ ШИФР:			

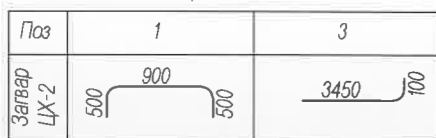
Хэсгийн тодорхойлолт



Цутгамал төмөр бетон хийцийн материалын тодорхойлолт

Поз	Тэмдэглэгээ	Нэр	Тоо шир	Жин /кг/	
				Нэгж	Нийт
		Цутгамал хана ЦХ-1 арматур	1	758	758.1
		Хэвтээ арматур	1	363	363
1		∅ 12 A400 ГОСТ 5781-82* L= 6300	46	5.6	257.3
2		∅ 12 A400 ГОСТ 5781-82* L= 2060	22	1.8	40.2
3		∅ 12 A400 ГОСТ 5781-82* L= 3350	22	3.0	65.4
		Босоо арматур	1	395	395
4		∅ 12 A400 ГОСТ 5781-82* L= 3250	54	2.9	155.8
5		∅ 12 A400 ГОСТ 5781-82* L= 3450	44	3.1	134.8
6		∅ 12 A400 ГОСТ 5781-82* L= 1250	10	1.1	11.1
7	Хүчитгэл	∅ 16 A400 ГОСТ 5781-82* L= 4520	8	7.1	57.1
8	Хүчитгэл	∅ 16 A400 ГОСТ 5781-82* L= 2880	8	4.5	36.4
		Бетонын орц B20		V=6.6м3	

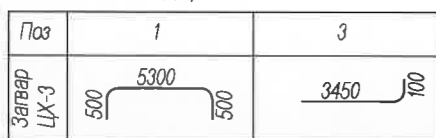
Хэсгийн тодорхойлолт



Цутгамал төмөр бетон хийцийн материалын тодорхойлолт

Поз	Тэмдэглэгээ	Нэр	Тоо шир	Жин /кг/	
				Нэгж	Нийт
		Цутгамал хана ЦХ-2 арматур	2	174	347.8
		Хэвтээ арматур	1	111	111
1		∅ 12 A400 ГОСТ 5781-82* L= 1900	66	1.7	111.3
		Босоо арматур	1	63	63
2		∅ 12 A400 ГОСТ 5781-82* L= 3500	10	3.1	31.1
3		∅ 12 A400 ГОСТ 5781-82* L= 3550	10	3.2	31.5
		Бетонын орц B20		V=1.32x2=2.64м3	

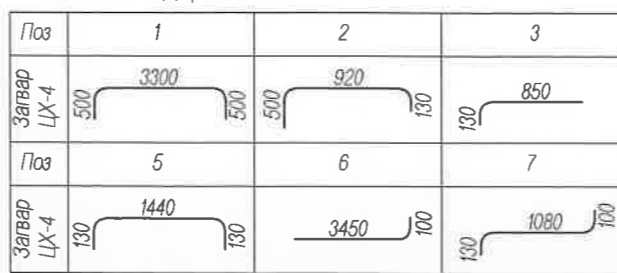
Хэсгийн тодорхойлолт



Цутгамал төмөр бетон хийцийн материалын тодорхойлолт

Поз	Тэмдэглэгээ	Нэр	Тоо шир	Жин /кг/	
				Нэгж	Нийт
		Цутгамал хана ЦХ-3 арматур	1	720	719.7
		Хэвтээ арматур	1	369	369
1		∅ 12 A400 ГОСТ 5781-82* L= 6300	66	5.6	369.2
		Босоо арматур	1	351	351
2		∅ 12 A400 ГОСТ 5781-82* L= 3500	56	3.1	174.0
3		∅ 12 A400 ГОСТ 5781-82* L= 3550	56	3.2	176.5
		Бетонын орц B20		V=7м3	

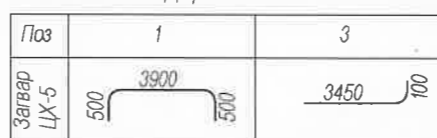
Хэсгийн тодорхойлолт



Цутгамал төмөр бетон хийцийн материалын тодорхойлолт

Поз	Тэмдэглэгээ	Нэр	Тоо шир	Жин /кг/	
				Нэгж	Нийт
		Цутгамал хана ЦХ-4 арматур	1	538	538
		Хэвтээ арматур	1	222	222
1		∅ 12 A400 ГОСТ 5781-82* L= 4300	38	3.8	145.1
2		∅ 12 A400 ГОСТ 5781-82* L= 1550	56	1.4	77.1
		Босоо арматур	1	316	316
3		∅ 12 A400 ГОСТ 5781-82* L= 980	14	0.9	12.2
4		∅ 12 A400 ГОСТ 5781-82* L= 3500	20	3.1	62.1
5		∅ 12 A400 ГОСТ 5781-82* L= 1550	14	1.4	19.3
6		∅ 12 A400 ГОСТ 5781-82* L= 3550	20	3.2	63.0
7		∅ 12 A400 ГОСТ 5781-82* L= 1310	14	1.2	16.3
8	Хүчитгэл	∅ 16 A400 ГОСТ 5781-82* L= 2860	16	4.5	72.2
9	Хүчитгэл	∅ 16 A400 ГОСТ 5781-82* L= 2800	16	4.4	70.7
		Бетонын орц B20		V=3.5м3	

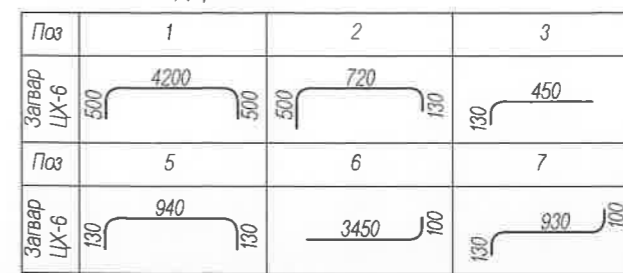
Хэсгийн тодорхойлолт



Цутгамал төмөр бетон хийцийн материалын тодорхойлолт

Поз	Тэмдэглэгээ	Нэр	Тоо шир	Жин /кг/	
				Нэгж	Нийт
		Цутгамал хана ЦХ-5 арматур	1	537	537.5
		Хэвтээ арматур	1	287	287
1		∅ 12 A400 ГОСТ 5781-82* L= 4900	66	4.4	287.1
		Босоо арматур	1	250	250
2		∅ 12 A400 ГОСТ 5781-82* L= 3500	40	3.1	124.3
3		∅ 12 A400 ГОСТ 5781-82* L= 3550	40	3.2	126.1
		Бетонын орц B20		V=5.2м3	

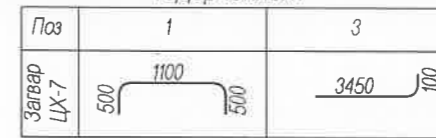
Хэсгийн тодорхойлолт



Цутгамал төмөр бетон хийцийн материалын тодорхойлолт

Поз	Тэмдэглэгээ	Нэр	Тоо шир	Жин /кг/	
				Нэгж	Нийт
		Цутгамал хана ЦХ-6 арматур	1	571	571
		Хэвтээ арматур	1	216	216
1		∅ 12 A400 ГОСТ 5781-82* L= 5200	26	4.6	120.0
2		∅ 12 A400 ГОСТ 5781-82* L= 1350	80	1.2	95.9
		Босоо арматур	1	355	355
3		∅ 12 A400 ГОСТ 5781-82* L= 580	28	0.5	14.4
4		∅ 12 A400 ГОСТ 5781-82* L= 3500	16	3.1	49.7
5		∅ 12 A400 ГОСТ 5781-82* L= 1200	28	1.1	29.8
6		∅ 12 A400 ГОСТ 5781-82* L= 3550	16	3.2	50.4
7		∅ 12 A400 ГОСТ 5781-82* L= 1160	28	1.0	28.8
8	Хүчитгэл	∅ 16 A400 ГОСТ 5781-82* L= 6200	8	9.8	78.3
9	Хүчитгэл	∅ 16 A400 ГОСТ 5781-82* L= 4100	16	6.5	103.5
		Бетонын орц B20		V=3.3м3	

Хэсгийн тодорхойлолт



Цутгамал төмөр бетон хийцийн материалын тодорхойлолт

Поз	Тэмдэглэгээ	Нэр	Тоо шир	Жин /кг/	
				Нэгж	Нийт
		Цутгамал хана ЦХ-7 арматур	1	204	204
		Хэвтээ арматур	1	129	129
1		∅ 12 A400 ГОСТ 5781-82* L= 2200	66	2.0	128.9
		Босоо арматур	1	75	75
2		∅ 12 A400 ГОСТ 5781-82* L= 3500	12	3.1	37.3
3		∅ 12 A400 ГОСТ 5781-82* L= 3550	12	3.2	37.8
		Бетонын орц B20		V=1.56м3	

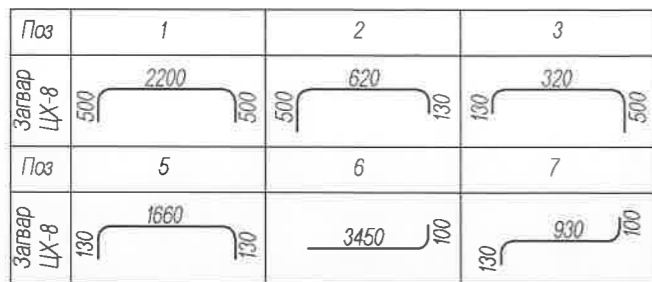
Тайлбар:

- Энэ зургийг ББ-н бусад хуудастай хамт үзнэ.
- Цутгамал ханын ажлын арматур нь А400.
- Цутгамал ханын бетоны анги В20.
- Цутгамал ханын ажлын арматурыг хамгаалах үеийн зузаан 25мм байна.
- Цутгамал ханыг хэв хашмалд бэлтгэж цутгасны дараагаар бэхжилтийн бат бэхийн 70%-д хүрсэний дараа хэв хашмалыг авна.
- Цутгамал бетоны ажлыг БНБД 52-02-05-ын дагуу хийж гүйцэтгэнэ.
- Цутгамал ханад гарах нүхийг

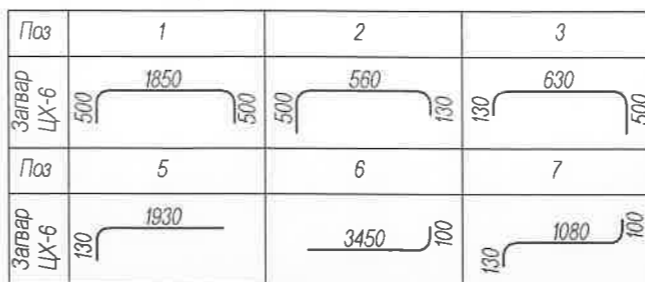


Улаанбаатар хот Нэг маягийн амины сууцны барилга /9 балл/			ББ		
Захирал	Б.Сунжидмаа	Цутгамал ханын материалын түүвэр	Масштаб 1: 100		
Инженер	Н.Түвшинтөгөлдөр		үе шат	хуудас	бүх хуудас
Гүйцэтгэсэн	Н.Түвшинтөгөлдөр	ЕГ ШИФР: 04/2021	А3	8	15
Шалгасан	Б.Ганзориг	ТГ ШИФР:			

Хэсгийн тодорхойлолт



Хэсгийн тодорхойлолт



Цутгамал төмөр бетон хийцийн материалын тодорхойлолт

Поз	Тэмдэглэгээ	Нэр	Тоо шир	Жин /кг/	
				Нэгж	Нийт
		Цутгамал хана ЦХ-8 арматур	1	348	348.2
		Хэвтээ арматур	1	122	122
1		∅ 12 A400 ГОСТ 5781-82* L= 3200	28	2.8	79.5
2		∅ 12 A400 ГОСТ 5781-82* L= 1250	38	1.1	42.2
3		∅ 12 A400 ГОСТ 5781-82* L= 1050	38	0.9	35.4
		Босоо арматур	1	226	226
4		∅ 12 A400 ГОСТ 5781-82* L= 3500	12	3.1	37.3
5		∅ 12 A400 ГОСТ 5781-82* L= 1920	12	1.7	20.5
6		∅ 12 A400 ГОСТ 5781-82* L= 3550	12	3.2	37.8
7		∅ 12 A400 ГОСТ 5781-82* L= 1160	12	1.0	12.4
8	Хүчитгэл	∅ 16 A400 ГОСТ 5781-82* L= 2200	12	3.5	41.7
9	Хүчитгэл	∅ 16 A400 ГОСТ 5781-82* L= 2900	8	4.6	36.6
10	Хүчитгэл	∅ 16 A400 ГОСТ 5781-82* L= 3190	8	5.0	40.3
		Бетонын орц B20		V=2.1м3	

Цутгамал төмөр бетон хийцийн материалын тодорхойлолт

Поз	Тэмдэглэгээ	Нэр	Тоо шир	Жин /кг/	
				Нэгж	Нийт
		Цутгамал хана ЦХ-9 арматур	1	307	306.6
		Хэвтээ арматур	1	117	117
1		∅ 12 A400 ГОСТ 5781-82* L= 2850	32	2.5	81.0
2		∅ 12 A400 ГОСТ 5781-82* L= 1190	34	1.1	35.9
3		∅ 12 A400 ГОСТ 5781-82* L= 1260	34	1.1	38.0
		Босоо арматур	1	190	190
4		∅ 12 A400 ГОСТ 5781-82* L= 3500	14	3.1	43.5
5		∅ 12 A400 ГОСТ 5781-82* L= 2060	6	1.8	11.0
6		∅ 12 A400 ГОСТ 5781-82* L= 3550	14	3.2	44.1
7		∅ 12 A400 ГОСТ 5781-82* L= 1310	6	1.2	7.0
8	Хүчитгэл	∅ 16 A400 ГОСТ 5781-82* L= 1850	8	2.9	23.4
9	Хүчитгэл	∅ 16 A400 ГОСТ 5781-82* L= 4810	8	7.6	60.7
		Бетонын орц B20		V=2.1м3	

Тайлбар:

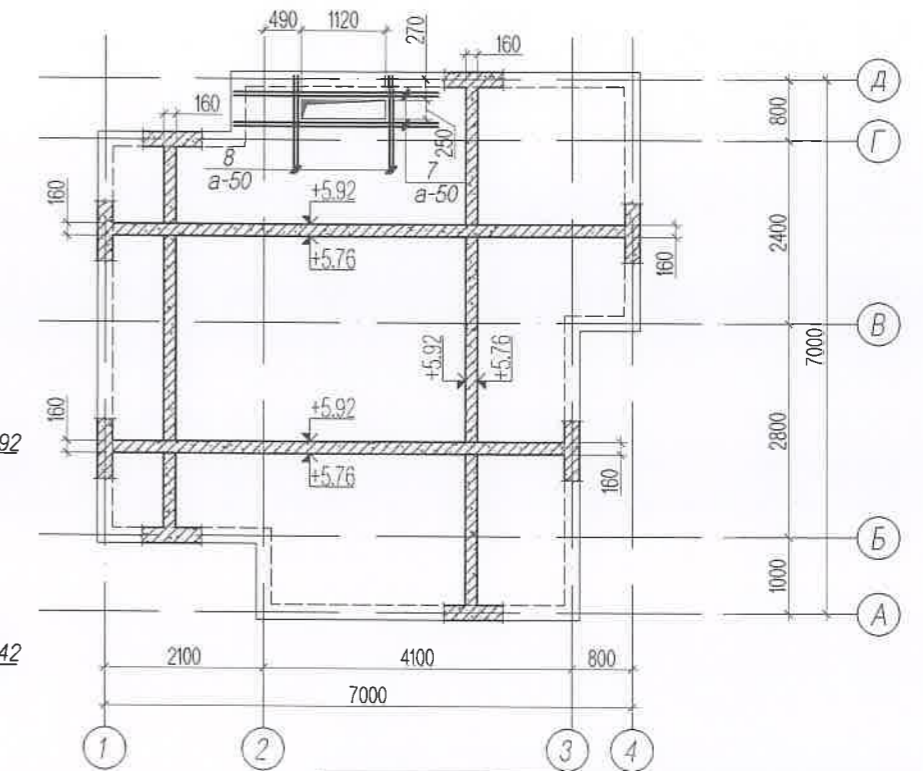
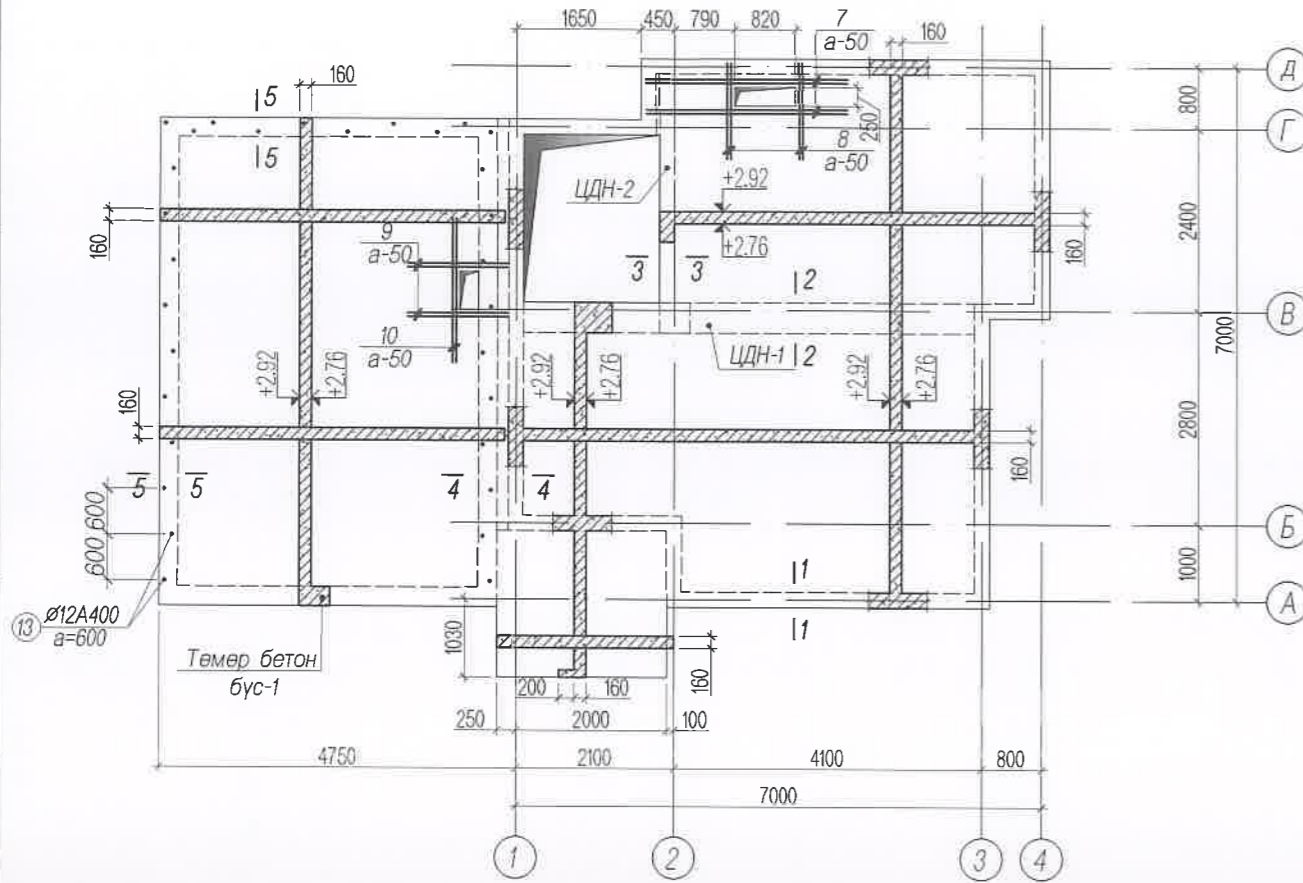
1. Энэ зургийг ББ-н бусад хуудастай хамт үзнэ.
2. Цутгамал ханын ажлын арматур нь А400.
3. Цутгамал ханын бетоны анги В20.
4. Цутгамал ханын ажлын арматурыг хамгаалах үеийн зузаан 25мм байна.
5. Цутгамал ханыг хэв хашмалд бэлтгэж цутгасны дараагаар бэхжилтийн бат бэхийн 70%-д хүрсэний дараа хэв хашмалыг авна.
6. Цутгамал бетоны ажлыг БНБД 52-02-05-ын дагуу хийж гүйцэтгэнэ.
7. Цутгамал хананд гарах нүхийг



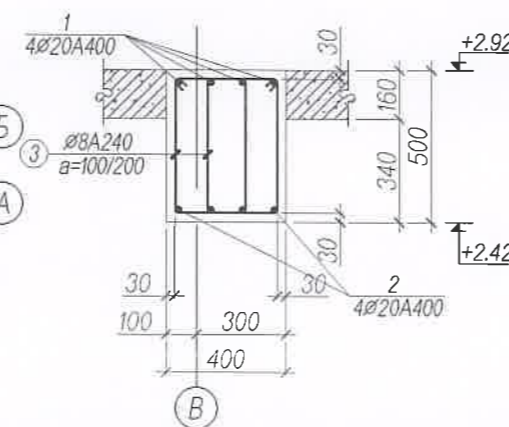
Улаанбаатар хот Нэг маягийн амины сууцны барилга /9 балл/				ББ		
Захирал	Б.Сүнжидмаа	<i>[Signature]</i>	Цутгамал ханын материалын түүвэр	Масштаб 1: 100		
Инженер	Н.Түвшинтөгөлдөр	<i>[Signature]</i>	Гүйцэтгэсэн	үе шат	хуудас	бүх хуудас
Шалгасан	Б.Ганзориг	<i>[Signature]</i>	ЕГ ШИФР: 04/2021	A3	9	15
			ТГ ШИФР:			

1-р давхрын хүчилтын хэвний байгуулалт /M1:100/

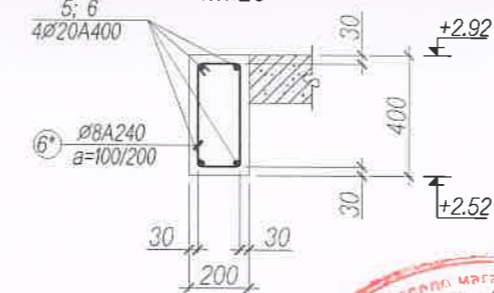
2-р давхрын хүчилтын хэвний байгуулалт /M1:100/



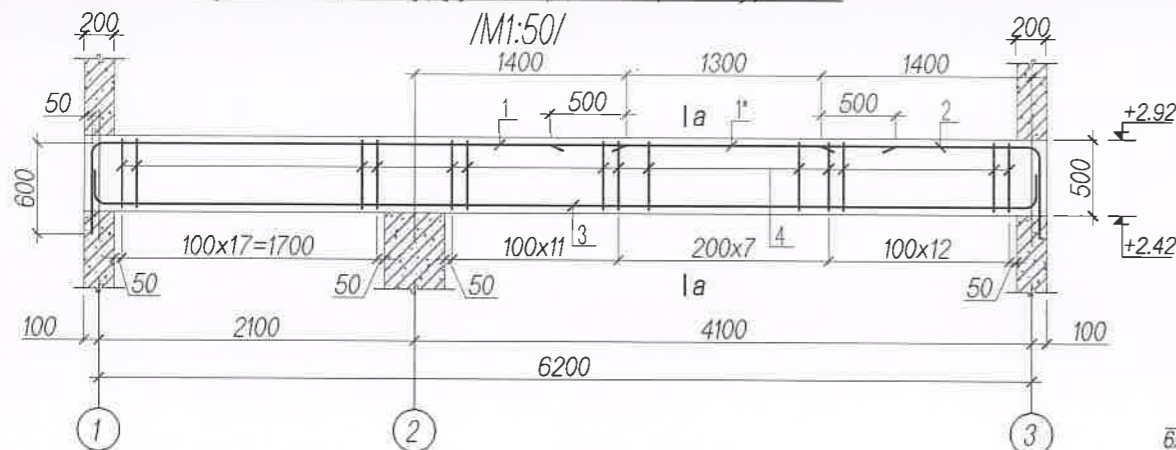
Огтлол а-а, M1:25



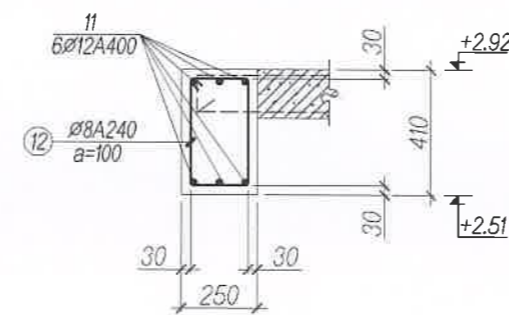
Огтлол б-б, M1:25



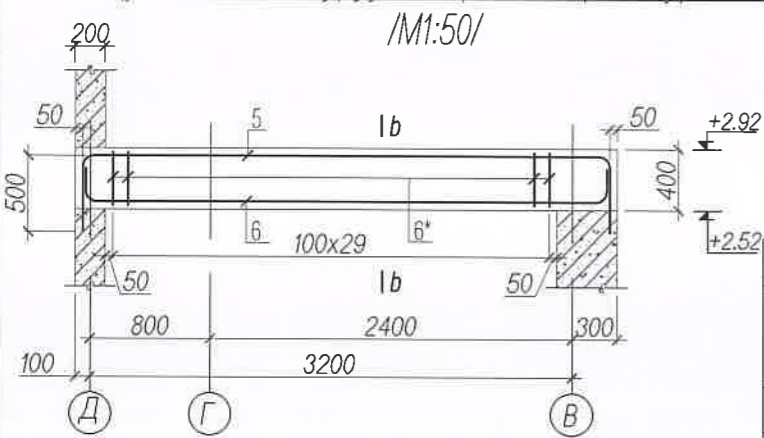
Цутгамал дамнуруу-1, /ЦДН-1/ арматурчлал. /M1:50/



Төмөр бетон бүс-1 /M1:25/



Цутгамал дамнуруу-2, /ЦДН-2/ арматурчлал. /M1:50/



Хэсгийн тодорхойлолт

Поз	1, 2	3	4	Поз	12
Загвар ЦДН-1	3500	6200	520	Загвар Т/Б-бүс-1	430
	1380	300	230		270
	700	300	440		350
Загвар ЦДН-2	3300	3300	420		
	500	250	140		
	500	250	220		

Цутгамал төмөр бетон хийцийн материалын тодорхойлолт

Поз	Тэмдэглэгээ	Нэр	Тоо шир	Жин /кг/	
				Нэгж	Нийт
ЦДН-1					
1		∅ 20 A400 ГОСТ 5781-82* L= 4200	4	10.36	41.43
1*		∅ 12 A400 ГОСТ 5781-82* L= 2300	4	2.042	8.168
2		∅ 20 A400 ГОСТ 5781-82* L= 2080	4	5.13	20.52
3		∅ 20 A400 ГОСТ 5781-82* L= 6800	4	16.77	67.08
4		∅ 8 A240 ГОСТ 5781-82* L= 1500	98	0.592	58
Материал В20 V=0.5м3					
ЦДН-2					
5		∅ 20 A400 ГОСТ 5781-82* L= 4300	1	53.21	53.21
6		∅ 20 A400 ГОСТ 5781-82* L= 3800	2	10.6	21.21
6*		∅ 8 A240 ГОСТ 5781-82* L= 1120	2	9.371	18.74
Материал В20 V=0.3м3					
Нүхний нэмэлт арматурчлал					
7		∅ 16 A400 ГОСТ 5781-82* L= 2720	16	100.8	100.8
8		∅ 16 A400 ГОСТ 5781-82* L= 1270	16	4.293	68.69
9		∅ 16 A400 ГОСТ 5781-82* L= 1350	8	2.004	32.07
10		∅ 16 A400 ГОСТ 5781-82* L= 1900	8	2.131	17.05
Төмөр бетон бүс-1					
11		∅ 12 A400 ГОСТ 5781-82* L= 4700	1	64.01	64.01
12		∅ 8 A240 ГОСТ 5781-82* L= 1240	67	4.173	25.04
13		∅ 8 A240 ГОСТ 5781-82* L= 600	4	0.489	23
13		Анкер	30	0.533	15.98



Тайлбар:

1. Энэ зургийг ББ-н холбогдох хуудастай хамт үзнэ.
2. Цутгамал хүчилтын ажлын арматурыг А400-р гүйцэтгэнэ.
3. Цутгамал хүчилтын бетоны анги В20.
4. Цутгамал хүчилтын ажлын арматурыг хамгаалах үеийн зузаан 20мм байна.
5. Цутгамал хүчилтыг хэв хашмалд бэлтгэж цутгасны дараагаар бэхжилтийн бат бэхийн 70%-д хүрсэний дараа хэв хашмалыг авна.
6. Цутгамал бетоны ажлыг БНБД 52-02-05-ын дагуу хийж гүйцэтгэнэ.
7. Хучилтанд гарах цахилгааны нүхийг газар дээр нь холбогдох зургаас нь харж гүйцэтгэнэ.

Зөвшөөрөлцсөн	
БА	Н.Мянганбаяр
ХАС	Б.Солонго
ЦБУ	Б.Болор
ХТ, ДГ	М.Баасанжаргал
ХД	Н.Пүрэвжаргал

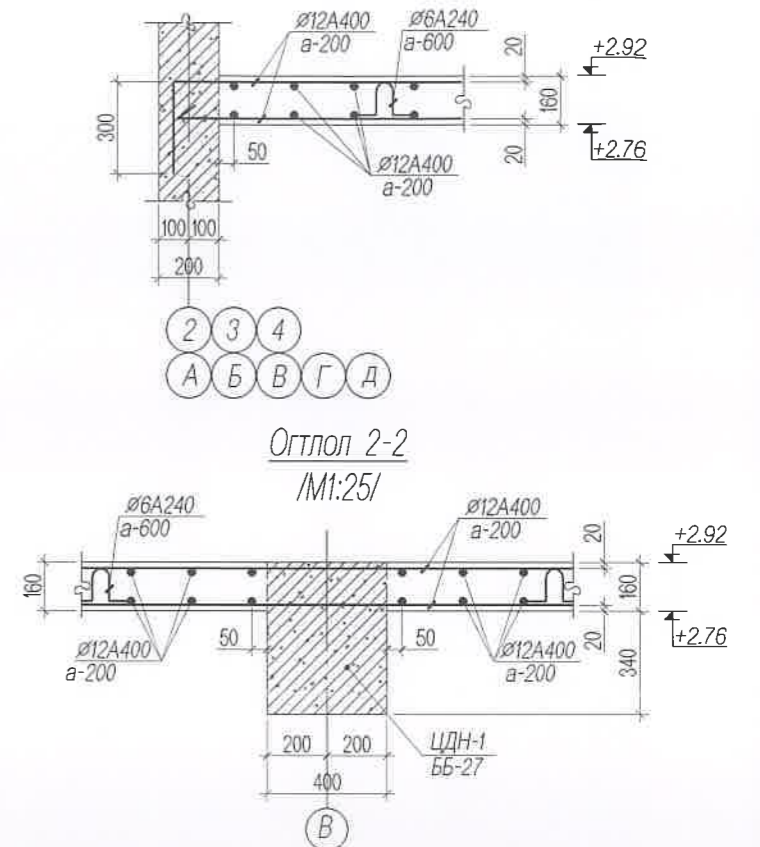
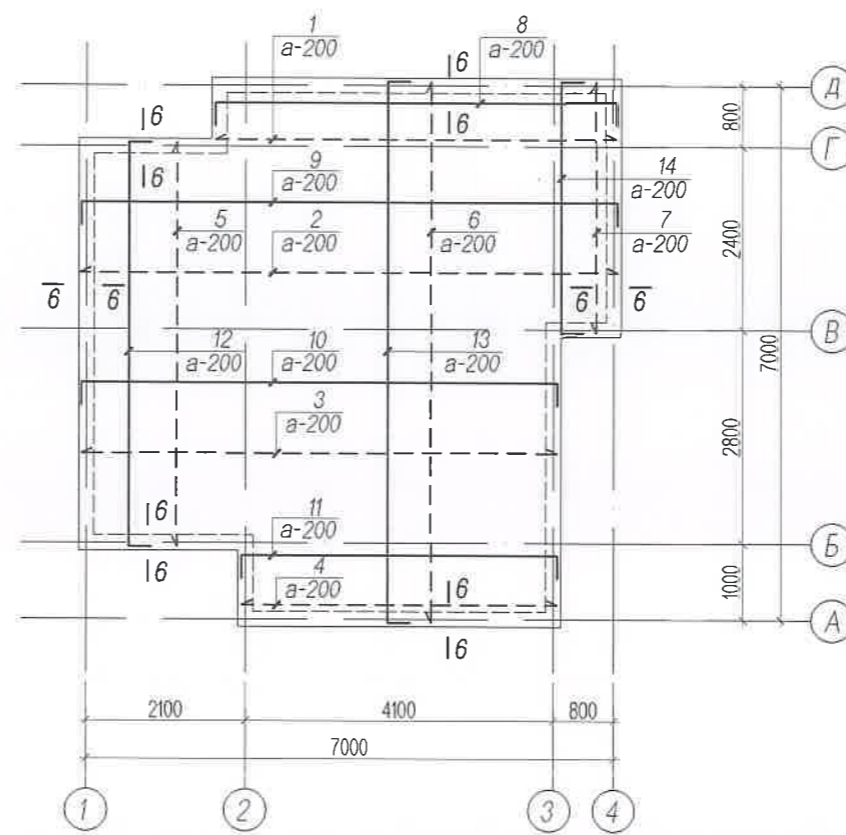
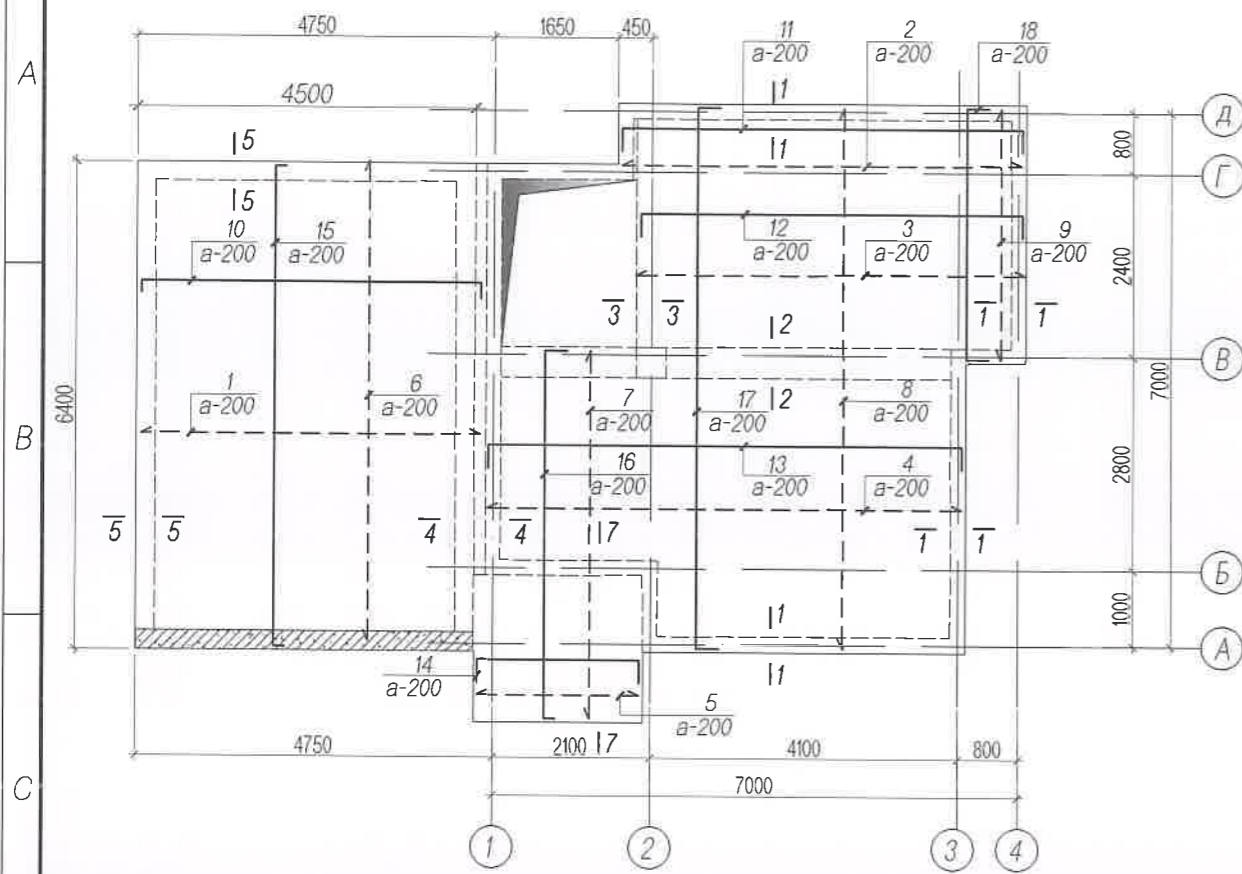
Улаанбаатар хот
Нэг маягийн амины сууцны барилга /9 балл/

Захирал	Б.Сунжидмаа	Хучилтын хэвний байгуулалт, ЦДН-1, ЦДН-2, материалын түүвэр	Масштаб 1: 100
Инженер	Н.Түвшинтөгөлдөр		үе шат хуудас бүх хуудас
Гүйцэтгэсэн	Н.Түвшинтөгөлдөр	РЕГ ШИФР: 04/2021	А3 10 15
Шалгасан	Б.Ганзориг	ТТ ШИФР:	

1-р давхрын хучилтын арматурчлал /M1:100/

2-р давхрын хучилтын арматурчлал /M1:100/

Огтлол 1-1
/M1:25/

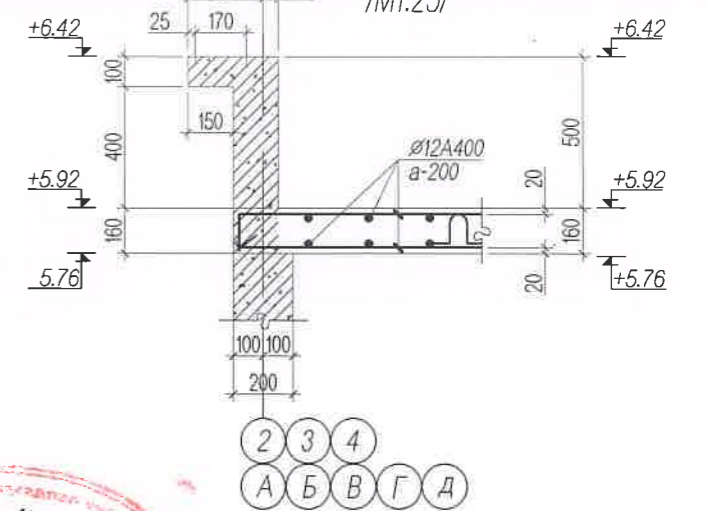
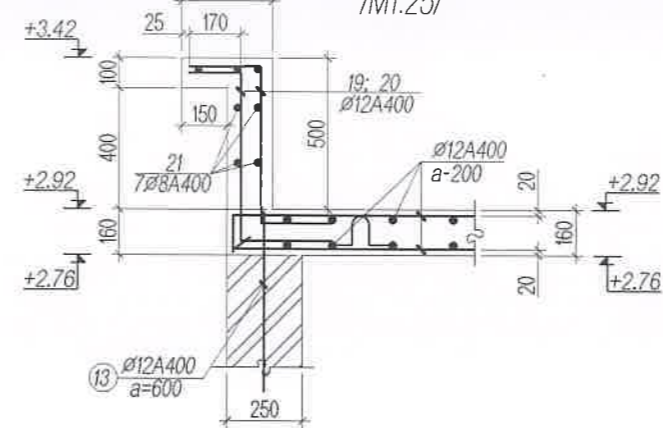
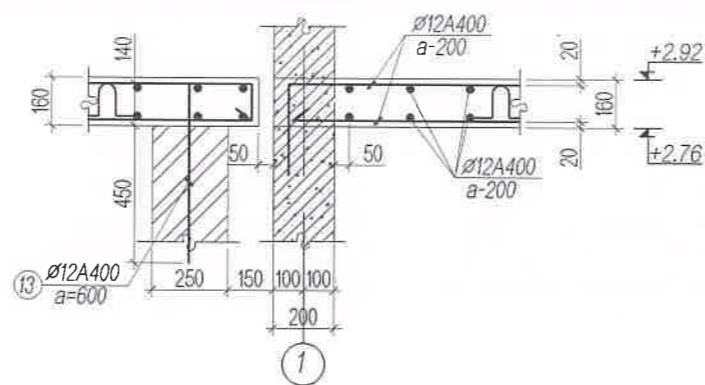
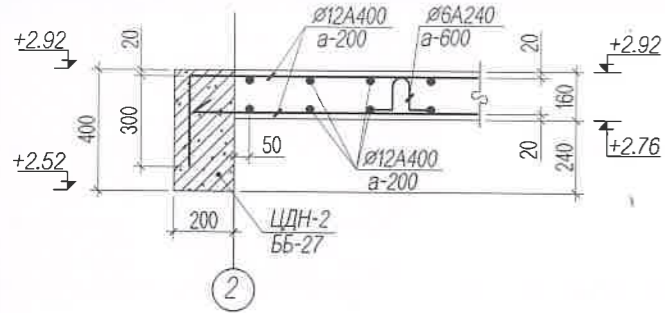


Огтлол 3-3
/M1:25/

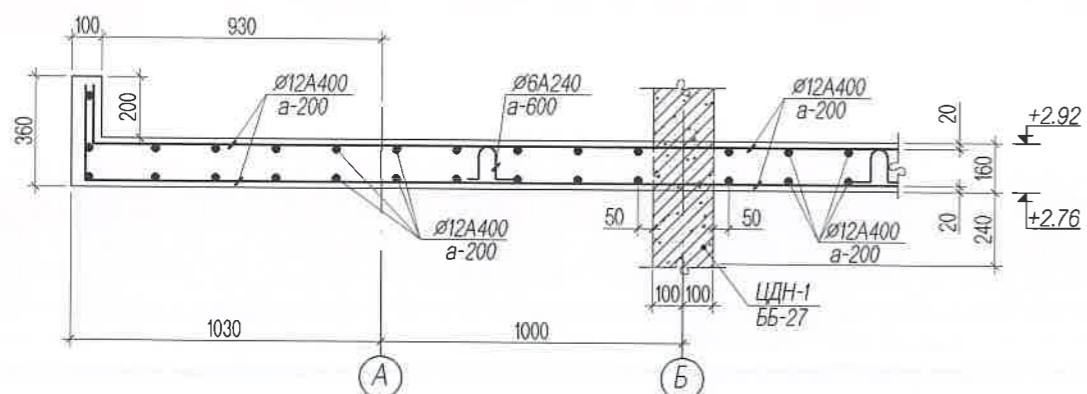
Огтлол 4-4
/M1:25/

Огтлол 5-5
/M1:25/

Огтлол 6-6
/M1:25/



Огтлол 7-7/M1:25/



Тайлбар:

1. Энэ зургийг ББ-н холбогдох хуудастай хамт үзнэ.
2. Цутгамал хучилтын ажлын арматурыг А400-р гүйцэтгэнэ.
3. Цутгамал хучилтын бетоны анги В20.
4. Цутгамал хучилтын ажлын арматурыг хамгаалах үеийн зузаан 20мм байна.
5. Цутгамал хучилтыг хэв хашмалд бэлтгэж цутгасны дараагаар бэхжилтийн бат бөхийн 70%-д хүрсэний дараа хэв хашмалыг авна.
6. Цутгамал бетоны ажлыг БНБД 52-02-05-ын дагуу хийж гүйцэтгэнэ.
7. Хучилтанд гарах цахилгааны нүхийг газар дээр нь холбогдох зургаас нь харж гүйцэтгэнэ.



Улаанбаатар хот Нэг маягийн амины сууцны барилга /9 балл/			ББ		
Захирал	Б.Сүнжидмаа		Масштаб 1: 100		
Инженер	Н.Түвшинтөгөлдөр		үе шат	хуудас	бүх хуудас
Гүйцэтгэсэн	Н.Түвшинтөгөлдөр		А3	11	15
Шалгасан	Б.Ганзориг		ЕГ ШИФР: 04/2021 ТГ ШИФР:		

Хэсгийн тодорхойлолт

Поз	10	11	12	13	14	15	16	17	18	19	20
Хучилт 1-р давхар	4550	5350	5100	6300	2150	6300	4830	7100	3300	550	520
Поз	8	9	10	11	12	13	14				
Хучилт 2-р давхар	5350	7100	6300	4200	5300	7100	3300				

Цутгамал төмөр бетон хийцийн материалын тодорхойлолт						
Поз	Тэмдэглэгээ	Нэр	Тоо шир	Жин /кг/		
				Нэгж	Нийт	
		1-р давхрын хучилтын арматур	1	1739	1739	
		Доод үеийн арматур	1	666.2	666.2	
1		∅ 12 A400 ГОСТ 5781-82* L= 4710	33	4.182	138	
2		∅ 12 A400 ГОСТ 5781-82* L= 5350	5	4.75	23.75	
3		∅ 12 A400 ГОСТ 5781-82* L= 5100	13	4.528	58.86	
4		∅ 12 A400 ГОСТ 5781-82* L= 6300	20	5.593	111.9	
5		∅ 12 A400 ГОСТ 5781-82* L= 2150	5	1.909	9.544	
6		∅ 12 A400 ГОСТ 5781-82* L= 6300	23	5.593	128.6	
7		∅ 12 A400 ГОСТ 5781-82* L= 4830	12	4.288	51.46	
8		∅ 12 A400 ГОСТ 5781-82* L= 7100	21	6.303	132.4	
9		∅ 12 A400 ГОСТ 5781-82* L= 3300	4	2.93	11.72	
		Дээд үеийн арматур	1	1073	1073	
10		∅ 12 A400 ГОСТ 5781-82* L= 5180	33	4.599	151.8	
11		∅ 12 A400 ГОСТ 5781-82* L= 5980	5	5.309	26.55	
12		∅ 12 A400 ГОСТ 5781-82* L= 5700	13	5.061	65.79	
13		∅ 12 A400 ГОСТ 5781-82* L= 6900	20	6.126	122.5	
14		∅ 12 A400 ГОСТ 5781-82* L= 2410	5	2.14	10.7	
15		∅ 12 A400 ГОСТ 5781-82* L= 6560	23	5.824	134	
16		∅ 12 A400 ГОСТ 5781-82* L= 5260	12	4.67	56.04	
17		∅ 12 A400 ГОСТ 5781-82* L= 7700	21	6.836	143.6	
18		∅ 12 A400 ГОСТ 5781-82* L= 3900	4	3.462	13.85	
19		∅ 12 A400 ГОСТ 5781-82* L= 1120	140	0.994	139.2	
20		∅ 12 A400 ГОСТ 5781-82* L= 1150	140	1.021	142.9	
21	ПМ	∅ 8 A240 ГОСТ 5781-82* L= 28000	6	11.05	66.29	
	Нийт бетон	Бетон анги В20		V=11.5м3		

Цутгамал төмөр бетон хийцийн материалын тодорхойлолт						
Поз	Тэмдэглэгээ	Нэр	Тоо шир	Жин /кг/		
				Нэгж	Нийт	
		2-р давхрын хучилтын арматур	1	840.8	840.8	
		Доод үеийн арматур	1	400.9	400.9	
1		∅ 12 A400 ГОСТ 5781-82* L= 5350	4	4.75	19	
2		∅ 12 A400 ГОСТ 5781-82* L= 7100	13	6.303	81.95	
3		∅ 12 A400 ГОСТ 5781-82* L= 6300	15	5.593	83.9	
4		∅ 12 A400 ГОСТ 5781-82* L= 4200	5	3.729	18.64	
5		∅ 12 A400 ГОСТ 5781-82* L= 5300	10	4.705	47.05	
6		∅ 12 A400 ГОСТ 5781-82* L= 7100	22	6.303	138.7	
7		∅ 12 A400 ГОСТ 5781-82* L= 3300	4	2.93	11.72	
		Дээд үеийн арматур	1	439.8	439.8	
8		∅ 12 A400 ГОСТ 5781-82* L= 5950	4	5.282	21.13	
9		∅ 12 A400 ГОСТ 5781-82* L= 7700	13	6.836	88.87	
10		∅ 12 A400 ГОСТ 5781-82* L= 6900	15	6.126	91.89	
11		∅ 12 A400 ГОСТ 5781-82* L= 4800	5	4.262	21.31	
12		∅ 12 A400 ГОСТ 5781-82* L= 5900	10	5.238	52.38	
13		∅ 12 A400 ГОСТ 5781-82* L= 7700	22	6.836	150.4	
14		∅ 12 A400 ГОСТ 5781-82* L= 3900	4	3.462	13.85	
	Нийт бетон	Бетон анги В20		V=6.8м3		

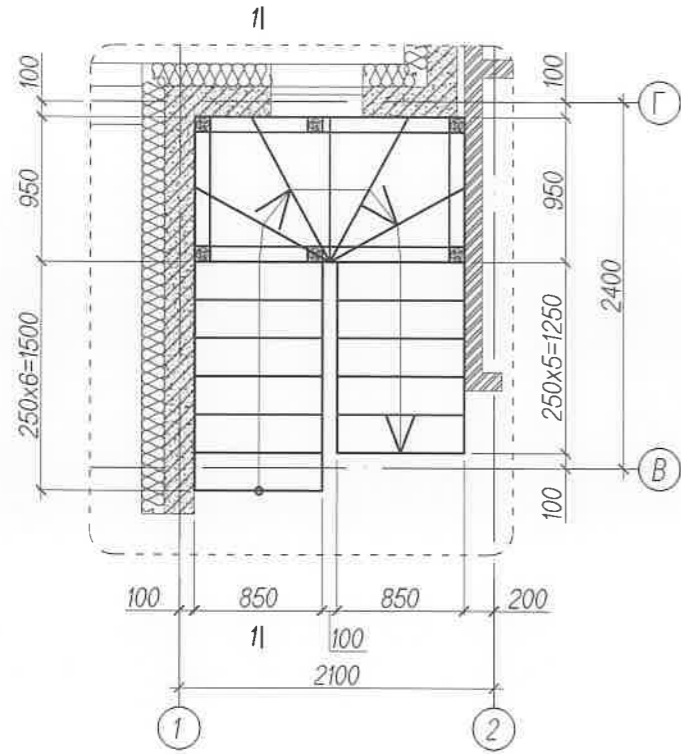
Тайлбар:

1. Энэ зургийг ББ-н холбогдох хуудастай хамт үзнэ.
2. Цутгамал хучилтын ажлын арматурыг А400-р гүйцэтгэнэ.
3. Цутгамал хучилтын бетоны анги В20.
4. Цутгамал хучилтын ажлын арматурыг хамгаалах үеийн зузаан 20мм байна.
5. Цутгамал хучилтыг хэв хашмалд бэлтгэж цутгасны дараагаар бэжжилтийн бат бэхийн 70%-д хүрсэний дараа хэв хашмалыг авна.
6. Цутгамал бетоны ажлыг БНБД 52-02-05-ын дагуу хийж гүйцэтгэнэ.
7. Хучилтанд гарах цахилгааны нүхийг газар дээр нь холбогдох зургаас нь харж гүйцэтгэнэ.

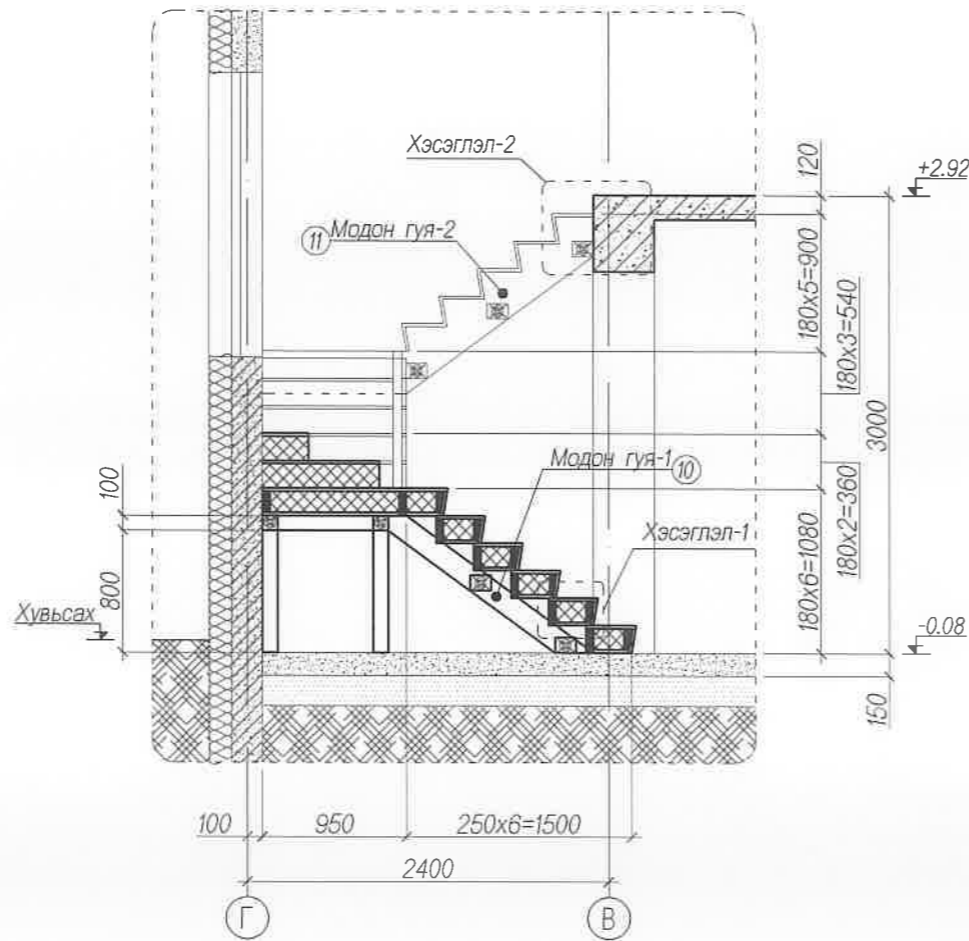


Улаанбаатар хот Нэг маягийн амины сууцны барилга /9 багц/			ББ		
Захирал	Б.Сүнжидмаа		Масштаб 1: 100		
Инженер	Н.Түвшинтөгөлдөр	Хучилтын материалын түүвэр.	үе шат	хуудас	бүж хуудас
Гүйцэтгэсэн	Н.Түвшинтөгөлдөр	ЕГ ШИФР: 04/2021	А3	12	15
Шалгасан	Б.Ганзориг	ТГ ШИФР:			

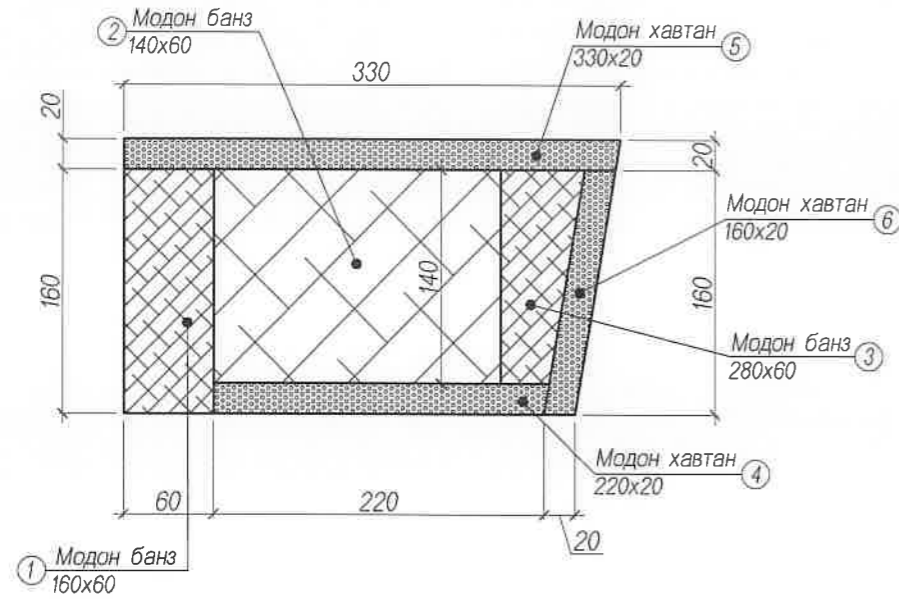
1-р давхрын Шат-1-н байгуулалт /M1:50/



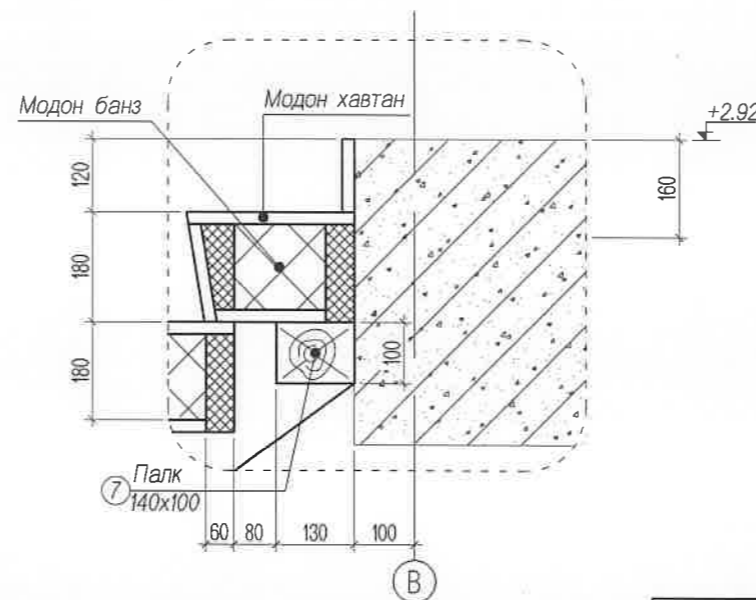
Огтлол 1-1 /M1:50/



Хэсэглэл-1 /M1:10/



Хэсэглэл-2 /M1:25/



Тайлбар:

- Энэ зургийг ББ-н холбогдох хуудастай хамт үзнэ.
- Модон эдлэхүүний залгаасуудыг хадаас, болт, анкер, бэхлэгээний төмрөөр сайтар бэхэлнэ.
- Модон эдлэлийг өмхөрч ялзарсан, хагарч цуурсан модоор хийхийг хатуу хориглоно.
- Модон материалын чийглэг 20%-иас ихгүй байвал зохино.

Модон хийцийн материалын тодорхойлолт

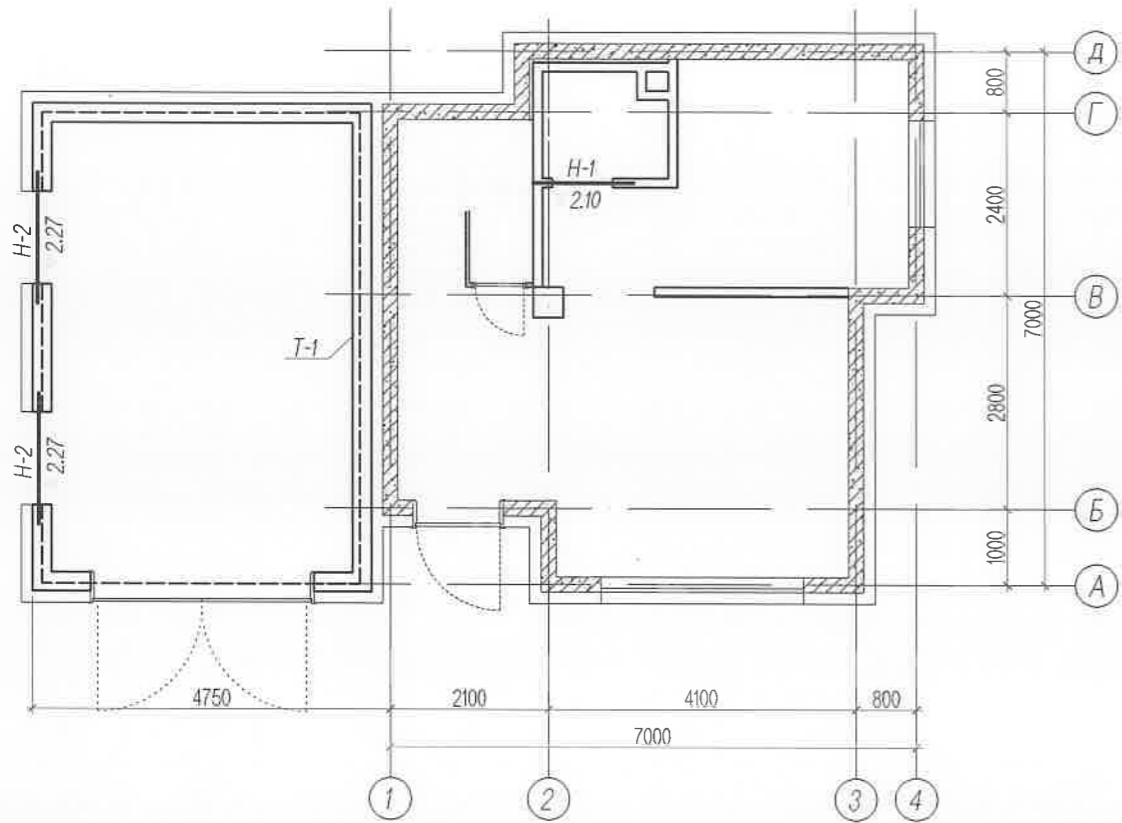
Поз	Тэмдэглэгээ	Нэр	Тоо шир	Жин кг/		
				Нэгж	Нийт	
Модон шатны материалын түүвэр				1	448	448
1	Модон банз	60x160 L= 850	11	5	56	
2	Модон банз	60x140 L= 190	44	1	50	
3	Модон банз	60x140 L= 850	11	5	56	
4	Модон хавтан	20x220 L= 850	11	5	56	
5	Модон хавтан	20x330 L= 850	11	5	56	
6	Модон хавтан	20x160 L= 850	2	5	10	
7	Хэвтээ палк	140x100 L= 730	6	10	59	
8	Босоо палк	100x100 L= 800	2	11	22	
9	Босоо палк	100x100 L= 1700	2	23	46	
10	Модон банз /гүя/	60x160 L= 1480	2	9	18	
11	Модон банз /гүя/	60x160 L= 1550	2	9	19	



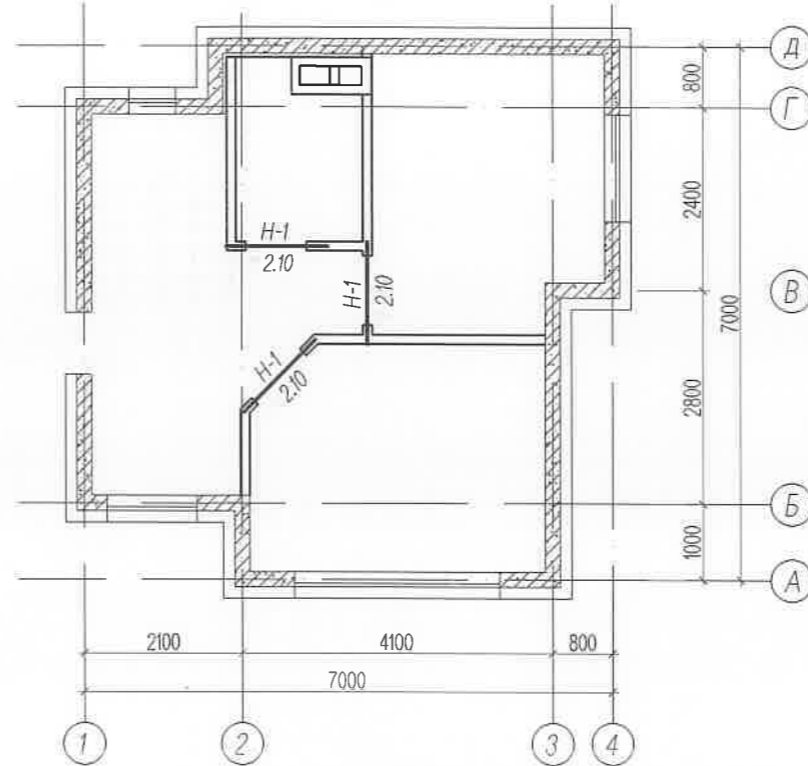
Улаанбаатар хот
Нэг маягийн амины сууцны барилга /9 балл/

Захирал	Б.Сүнжидмаа	1-р давхрын Шат-1-н байгуулалт, огтлол 1-1, хэсэглэл-1, 2, түүвэр	ББ		
Инженер	Н.Түвшинтөгөлдөр		Масштаб 1: 100		
Гүйцэтгэсэн	Н.Түвшинтөгөлдөр	ЕГ ШИФР: 04/2021	үе шат	хуудас	бүх хуудас
Шалгасан	Б.Ганзориг	ТГ ШИФР:	A3	13	15

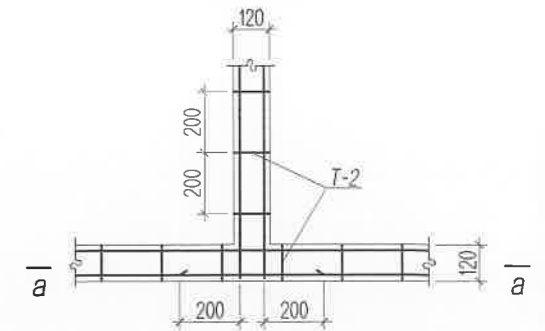
1-р давхрын ханын тор, ялууны байгуулалт /М1:100/



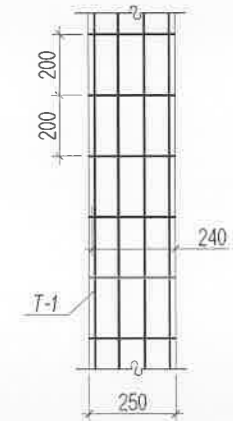
2-р давхрын ханын тор, ялууны байгуулалт /М1:100/



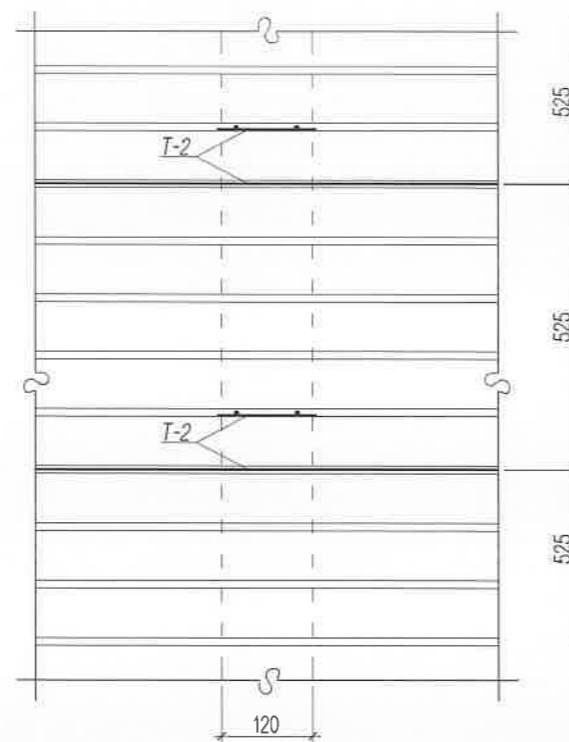
120мм булангийн ханын уулзвар(2), М1:25



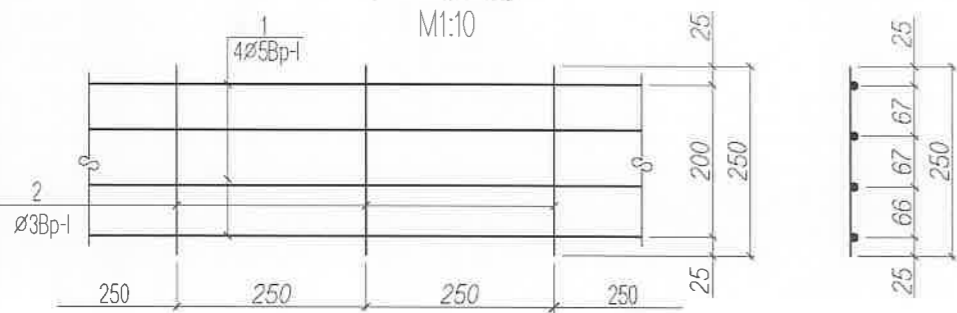
250мм тоосгон ханын тор, М1:25



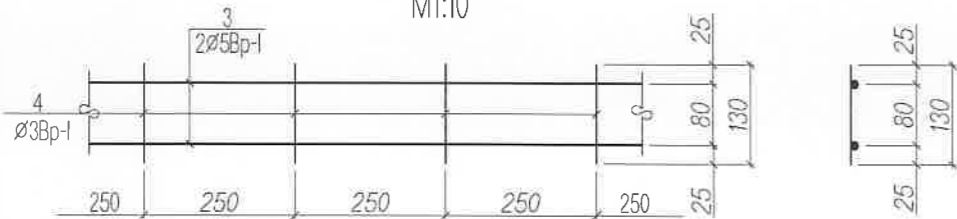
Огтлол а-а /М1:10/



ХТ-1 загтар М1:10



ХТ-2 загтар М1:10



Тайлбар:

- Энэ зургийг ББ-1-р хуудастай хамт үзнэ.
- Дотор ханын өрлөгийн өндрийн дагуу 625мм тутамд ø5Bp-1-ээр нийт ханын уртын дагуу арматурчилах ба Г1.030-2г-1-ийн альбомын 54, 57, 58 хэсэглэлийн дагуу гадна хана, таазтай бэхэлж өрөх шаардлагатай.
- В1.038-1 дэвтэрээс ялууг сонгов. Ялууг угсрахдаа 1,5м-ээс бага өргөнтэй нүхэнд нүхнээс хоёр тийш 25см, 1,5м-ээс дээш өргөн үед 35см гаргана суулгана.
- Хананд гарах нүхний дээд талд тэгшилсэн бетон зуурмаган үе дээр угсармал төмөр бетон ялууг жигд суулгана.

Ялууны түүвэр

Нүхний марк	Загвар	Ялууны төрөл	Тоо ширхэг		Бүгд
			1-р давхар	2-р давхар	
H-1	☒	Я 15.12.14	1	3	4
H-2	☒☒	Я 18.12.14	2		4

Ялууны нэгдсэн түүвэр

Тэмдэглэгээ	Нэр	Тоо /шир/	1 ялууны жин /кг/
Даацын бус ялуу			
В.1.038-1.дэвтэр-1	Я 15.12.14	4	60
В.1.038-1.дэвтэр-1	Я 18.12.14	4	70

Ханын торны түүвэр

Поз	Элементийн нэр	Ханын торны урт, тоо ширхэг		Бүгд	Жин /кг/	
		1-р давхар	2-р давхар		нэгж /кг/	бүгд /кг/
250мм тоосгон ханын тор/Т-1/						
1	ø5Bp-1 L=пм	356.8	-	356.8	0.154	55
2	ø3Bp-1 L=250мм	90	-	90	0.055	5
120мм тоосгон ханын тор/Т-2/						
3	ø5Bp-1 L=пм	88	100	188	0.154	28.9
4	ø3Bp-1 L=130мм	22.88	26	48.88	0.055	2.7
					Нийт	91.6

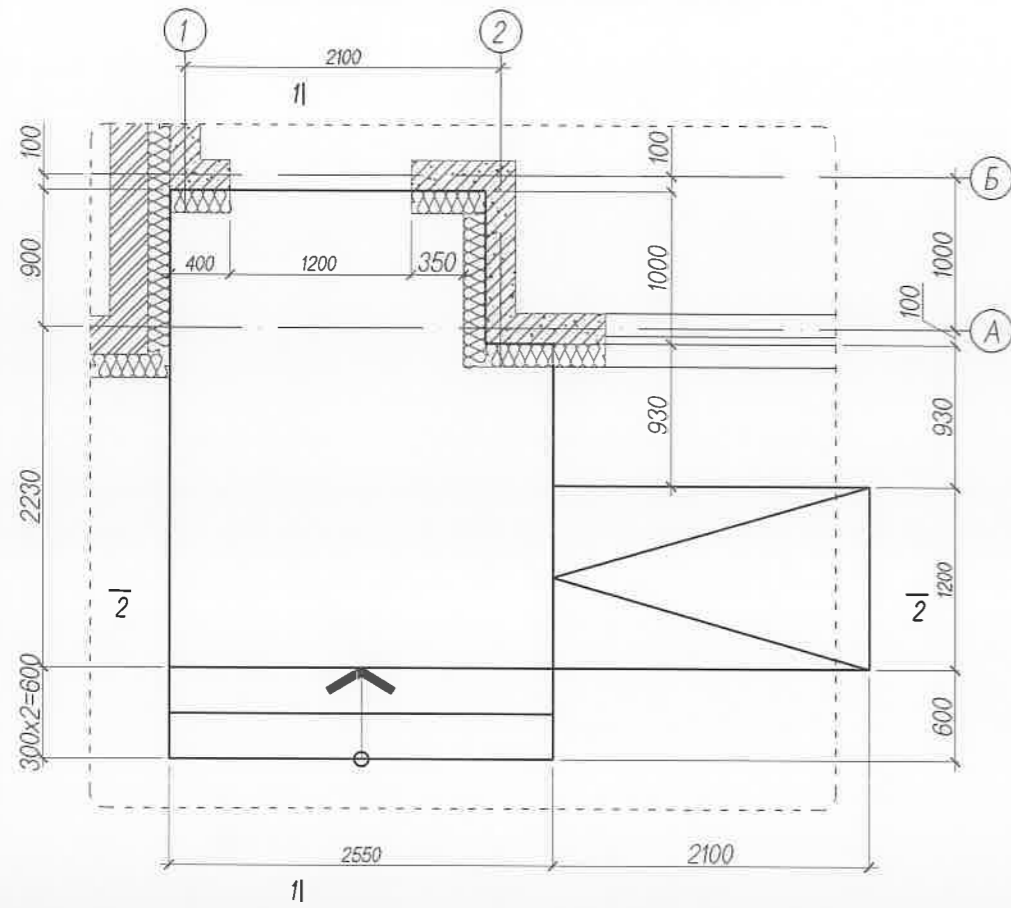


Улаанбаатар хот
Нэг маягийн амины сууцны барилга /9 балл/

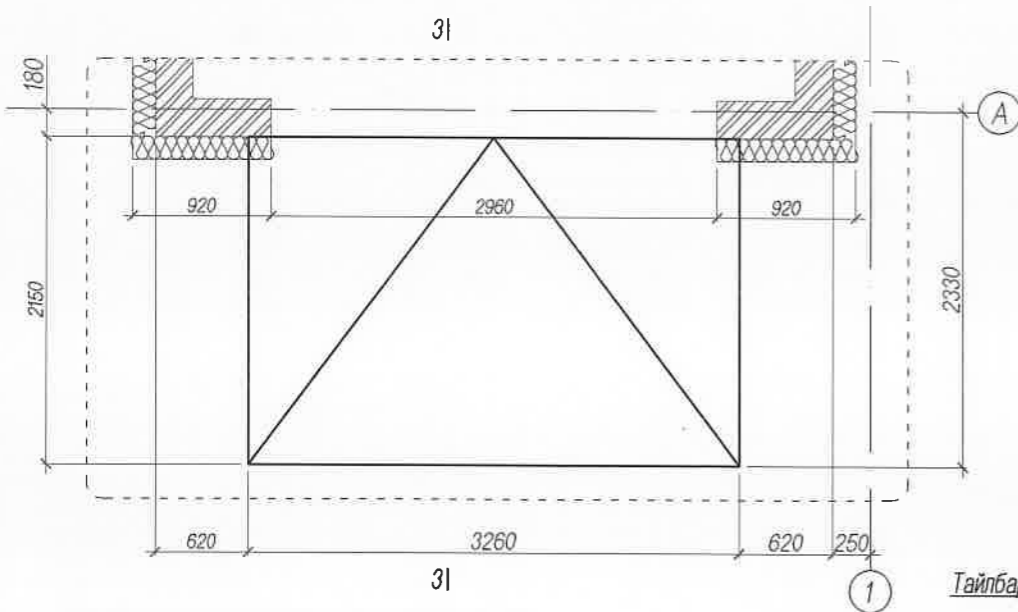
ББ

Захирал	Б.Сүнжидмаа	1;2-р давхрын ханын тор, ялууны байгуулалт, огтлол, материалын түүвэр	Масштаб 1: 100
Инженер	Н.Түвшинтөгөлдөр		үе шат хуудас бүх хуудас
Гүйцэтгэсэн	Н.Түвшинтөгөлдөр	ЕГ ШИФР: 04/2021	А3 14 15
Шалгасан	Б.Ганзориг	ТГ ШИФР:	

Гадна довжоо ГД-1-н байгуулалт /M1:50/



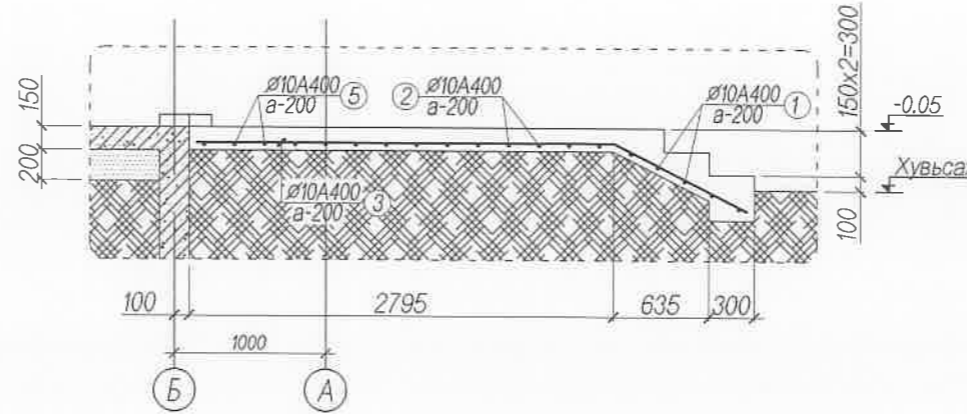
Гадна пандус ГП-1-н байгуулалт /M1:50/



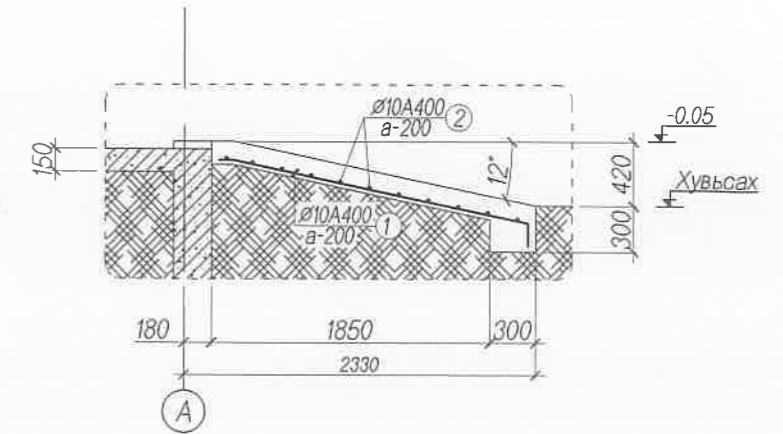
Тайлбар:

1. Энэ зургийг ББ-н бусад хуудастай хамт үзнэ
2. Гадна довжоо, пандусны арматур А400.
3. Гадна довжоо, пандусны бетон анги В10.
4. Гадна довжоо, пандусны арматурын хамгаалах үеийн зузаан 30мм байна.
5. Цутгамал гадна довжоог хэв хашмалд бэлтгэж цутгасны дараагаар бэхжилтийн бат бэхийн 70%-д хүрсэний дараа хэв хашмалыг авна.
6. Цутгамал бетоны ажлыг БНБД 52-02-05-ын дагуу хийж гүйцэтгэнэ.
7. Суурийн хөрстэй харьцах хэсэгт 2-3 үе хар тосон түрхлэг түрхэнэ.
8. 1.8г/см3 болтол нягтруулсан хөрсөн дээр гадна довжооны угсралтын ажлыг гүйцэтгэнэ.

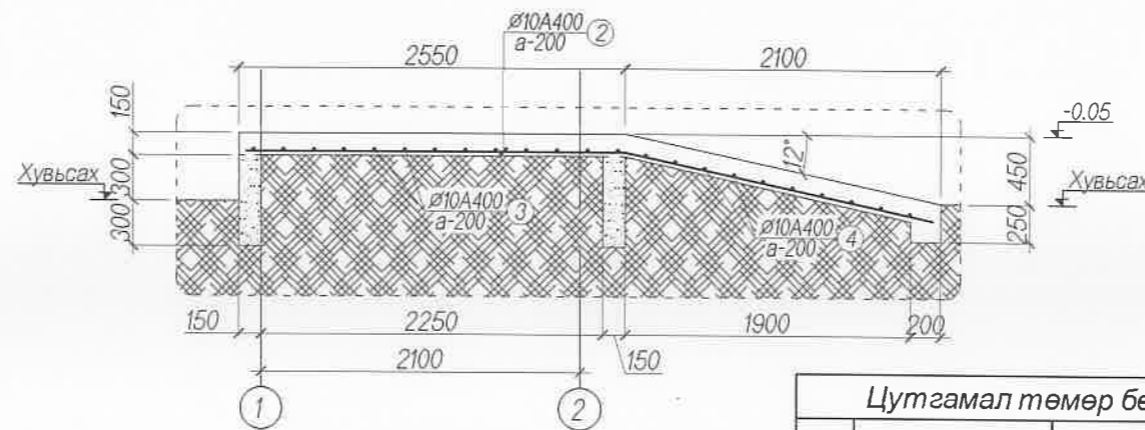
Огтлол 1-1, M1:50



Огтлол 3-3, M1:50



Огтлол 2-2, M1:50



Хэсгийн тодорхойлолт

Поз	2	3	Поз	1
Загвар	ГД-1	ГП-1	Загвар	ГП-1
	2500 / 210	2750 / 960		100 / 2000 / 150

Цутгамал төмөр бетон хийцийн материалын тодорхойлолт

Поз	Тэмдэглэгээ	Нэр	Тоо шир	Жин кг/	
				Нэгж	Нийт
		Гадна довжоо ГД-1-н арматур	1	82	82
1	∅ 10 А400 ГОСТ 5781-82* L= 2450		10	1.5	15.1
2	∅ 10 А400 ГОСТ 5781-82* L= 4610		5	2.8	14.2
3	∅ 10 А400 ГОСТ 5781-82* L= 3730		17	2.3	39.1
4	∅ 10 А400 ГОСТ 5781-82* L= 1150		10	0.7	7.1
5	∅ 10 А400 ГОСТ 5781-82* L= 2050		5	1.3	6.3
Бетон орц В10			V=2.1м3		

Цутгамал төмөр бетон хийцийн материалын тодорхойлолт

Поз	Тэмдэглэгээ	Нэр	Тоо шир	Жин кг/	
				Нэгж	Нийт
		Гадна пандус ГП-1-н арматур	1	44	44
1	∅ 10 А400 ГОСТ 5781-82* L= 2250		16	1.4	22.2
2	∅ 10 А400 ГОСТ 5781-82* L= 3210		11	2.0	21.8
Бетон орц В10			V=1.3м3		



Улаанбаатар хот
Нэг маягийн амины сууцны барилга /9 балл/

			ББ		
Захирал	Б.Сүнжидмаа	Гадна довжоо, пандус ГД, ГП-1-н байгуулалт, огтлолууд, түүвэр	Масштаб 1: 100		
Инженер	Н.Түвшинтөгөлдөр		үе шат	хуудас	бүх хуудас
Гүйцэтгэсэн	Н.Түвшинтөгөлдөр	ЕГ ШИФР: 04/2021	A3	15	15
Шалгасан	Б.Ганзориг	ТГ ШИФР:			